



## ACCESSORIES

### WARNING

Accessories which are not properly fitted can be dangerous. Read the instructions carefully prior to fitting. Whilst fitting, comply with the instructions at all times. If in doubt, contact your nearest Land Rover Dealer.

### ACHTUNG!

Nicht sachgemäß montiertes Zubehör kann gefährlich sein. Lesen Sie die Montageanleitung sorgfältig, bevor Sie das Teil montieren. Halten Sie sich bei der Montage an die Anleitung. Bei Unsicherheiten wenden Sie sich bitte an Ihren Land Rover Händler.

### AVERTISSEMENT

Les accessoires qui ne sont pas correctement montés risquent d'être dangereux. Veuillez lire soigneusement les instructions avant d'effectuer la pose. Respectez toujours les instructions en cours de pose. En cas de doute, consultez votre concessionnaire Land Rover local.

### AVVERTENZA

Gli accessori non sistemati come previsto possono essere pericolosi. Leggere attentamente le istruzioni prima del fissaggio. Durante il montaggio seguire sempre le relative istruzioni. In caso di dubbio rivolgersi al più vicino concessionario della Land Rover.

### AVISO

Aquellos accesorios que no hayan sido ajustados debidamente pueden resultar peligrosos. Lea las instrucciones detenidamente antes de iniciar el montaje. Durante el montaje siga las instrucciones en todo momento. En caso de duda póngase en contacto con su Concesionario de Land Rover.

### ADVERTÊNCIA!

Os Acessórios que não são montados adequadamente podem ser perigosos. Leia as instruções cuidadosamente antes de montar. Durante a montagem, obedeça as instruções todo o tempo. Se tiver alguma dúvida, contacte o Concessionário LandRover mais próximo.

### WAARSHCUWING

Accessoires die niet op de juiste wijze zijn gemonteerd kunnen gevaar opleveren. Lees zorgvuldig de instructies alvorens met de montage te beginnen. Houd u tijdens de montage te allen tijde aan de instructies. Neem bij twijfel contact op met de dichtstbijzijnde Land Rover dealer.

### ΠΡΟΕΙΔΟΠΟΙΗΣΗ

Τα προαιρετικά εξαρτήματα που δεν έχουν τοποθετηθεί σωστά μπορεί να είναι επικίνδυνα. Διαβάστε τις οδηγίες πριν προχωρήσετε στην τοποθέτησή τους. Κατά την τοποθέτησή, τηρείτε συνεχώς τις οδηγίες. Αν έχετε οποιαδήποτε αμφιβολία, επικοινωνήστε με τον πλησιέστερο αντιπρόσωπο της.

### 注意

正しく取り付けられていない備品があると、事故の原因になります。取付ける前にこのマニュアルをよくお読みください。取付けの際は必ずこのマニュアルにある指示に従ってください。何か不明な点がありましたら、お近くのランド・ローバー社のディーラーまでお問い合わせください。



## FITTING INSTRUCTION

Rubbing Strips

## EINBAUANLEITUNG

Gummi-Streifen

## INSTRUCTION DE MONTAGE

Bordures en caoutchouc

## ISTRUZIONI PER L'USO

Paraurti Laterale in Gomma

## INSTRUCCIONES DE MONTAJE

Banda de goma

## INSTRUÇÕES DE MONTAGEM

Tira de borracha

## MONTAGEHANDLEIDING

Rubber stootstrip

## ΟΔΗΓΙΑ ΤΟΠΟΘΕΤΗΣΗΣ

Προστατευτική Λωρίδα για

取付用マニュアル

ラビング ストリップ

**(GB) IMPORTANT INFORMATION**

Follow the fitting instructions closely, extra care must be taken with the following points:

- For the *tape* adhesive to bond correctly, the ambient temperature of the mouldings and vehicle MUST be between 20° and 30°C.
- Ensure all surfaces are washed and de-waxed.
- Using the sachets provided, de-grease all vehicle areas where adhesion promoter and self-adhesive tape is to be applied.
- Ensure all mouldings are aligned correctly, then apply masking tape to aid final fitting of parts.
- Firmly press moulding to vehicle after final fitting of parts. Allow 24hrs for full bonding strength at 20°C minimum.

**(D) WICHTIGE INFORMATION**

Bitte befolgen Sie genau die Einbauanweisungen. Die folgenden Punkte sind besonders zu beachten:

- Damit der Bandklebstoff ordnungsgemäß kleben kann, muß die Umgebungstemperatur der Formteile und der Karosserie zwischen 20°C und 30°C liegen.
- Stellen Sie sicher, daß alle Flächen gewaschen und entwachst sind.
- Benutzen Sie die mitgelieferten Tüchchen zum Entfetten aller Flächen am Fahrzeug, auf die der Primer und der Selbstklebestreifen aufgetragen werden soll.
- Stellen Sie sicher, daß alle Teile korrekt ausgerichtet sind. Bringen Sie dann Abdeckband als Hilfe bei der endgültigen Montage der Teile an.
- Drücken Sie nach dem Anbringen der Teile diese fest an das Fahrzeug an. Die volle Klebkraft wird bei mindestens 20°C nach 24 Stunden erreicht.

**(F) INFORMATION IMPORTANTE**

Respecter scrupuleusement les instructions de pose, faire particulièrement attention aux points suivants:

- Pour permettre à l'adhésif d'adhérer correctement, la température ambiante des moulures et du véhicule DOIT se situer entre 20°C et 30°C.
- Vérifier que toutes les surfaces sont lavées et décapées.
- A l'aide des sachets prévus, dégraisser les surfaces de la voiture où seront appliqués le promoteur adhérent et ruban autocollant.
- Vérifier que toutes les moulures sont correctement alignées, les unes avec les autres.
- Appuyer fermement le long des pièces, après l'assemblage final. Attendre 24 heures pour obtenir une résistance au liage optimale à une température minimale de 20°C.

**(I) INFORMAZIONI IMPORTANTI**

Seguire strettamente le istruzioni di montaggio. Occorre dare attenzione extra ai seguenti punti:

- Perché il nastro adesivo incolli correttamente, la temperatura ambiente delle modanature e del veicolo DEVE essere fra 20°C e 30°C.
- Accertarsi che tutte le superfici siano lavate e decerate.
- Usando i sacchetti forniti, sgrassare le aree del veicolo ove devono venire applicati il promotore dell'adesione ed il nastro autoadesivo.
- Accertarsi che tutte le modanature siano allineate correttamente, poi applicare il nastro adesivo protettivo per aiutare nel montaggio finale delle parti.
- Dopo il montaggio finale delle parti, premere fortemente sulla modanatura contro il veicolo. Sono necessarie 24 ore per una saldatura completa a minimo 20°C.

**(E) INFORMACION IMPORTANTE**

Siganse fielmente las instrucciones de montaje teniendo cuidado especial acerca de lo siguiente:

- Para que la cinta adhesiva se adhiera correctamente, la temperatura ambiente de las molduras y del vehículo HAN DE OSCILAR entre 20°C y 30°C.
- Cerciorarse de que se lavan y desengrasan todas las superficies.
- Utilizando las bolsitas que se suministran, desengrasar todas las zonas del vehículo a las que ha de aplicarse el promotor de adhesión y la cinta autoadhesiva.
- Cerciorarse de que todas las molduras queden correctamente alineadas y aplicar luego cinta adhesiva como ayuda para el montaje final de las piezas.
- Aplicar una presión firme de la moldura contra el vehículo después del montaje final de las piezas. Para obtener la máxima fuerza de unión, deje transcurrir 24 horas a una temperatura mínima de 20°C.

**(P) INFORMAÇÃO IMPORTANTE**

Siga minuciosamente as instruções de montagem. Deve-se tomar cuidado especial com os seguintes pontos:

- Para o adesivo da fita colar correctamente, a temperatura ambiente das moldagens e do veículo DEVE estar entre 20°C e 30°C.
- Certifique-se de que todas as superfícies são lavadas e a cera é removida.
- Utilizando as saquetas fornecidas, desengordure todas as áreas do veículo onde serão aplicados agente promotor de aderência e fita autocolante.
- Certifique-se de que todas as moldagens estão alinhadas correctamente, em seguida, aplique fita de protecção para auxiliar a montagem final das peças.
- Pressione firmemente a moldagem contra o veículo após a montagem final das peças. Para uma adesão completa, deixar passar 24 horas a uma temperatura mínima de 20°C.

**(NL) BELANGRIJKE INFORMATIE**

Volg nauwkeurig de montage-instructies en let daarbij met name op de volgende punten:

- Voor een goede hechting van de lijm MOET de omgevingstemperatuur van de kunststof delen en de auto tussen 20°C en 30°C bedragen.
- Controleer of alle oppervlakken gereinigd en van wasresten ontdaan zijn.
- Gebruik de meegeleverde ampul voor het ontvetten van alle oppervlakken van de auto waarop het hechtmiddel en de zelfklevende tape worden aangebracht.
- Controleer of de kunststof delen juist uitgelijnd zijn. Breng vervolgens afplaktape aan om de definitieve montage van de onderdelen te vergemakkelijken.
- Druk de onderdelen na het aanbrengen stevig op de carrosserie vast. 24 uur laten drogen voor optimale hechtingskracht bij minimaal 20°C.

**(GR) ΣΗΜΑΝΤΙΚΕΣ ΠΛΗΡΟΦΟΡΙΕΣ**

Ακολουθήστ πιστά τις οδηγίες τοποθέτησης, δίνοντας ιδιαίτερη προσοχή στα ξής σημία:

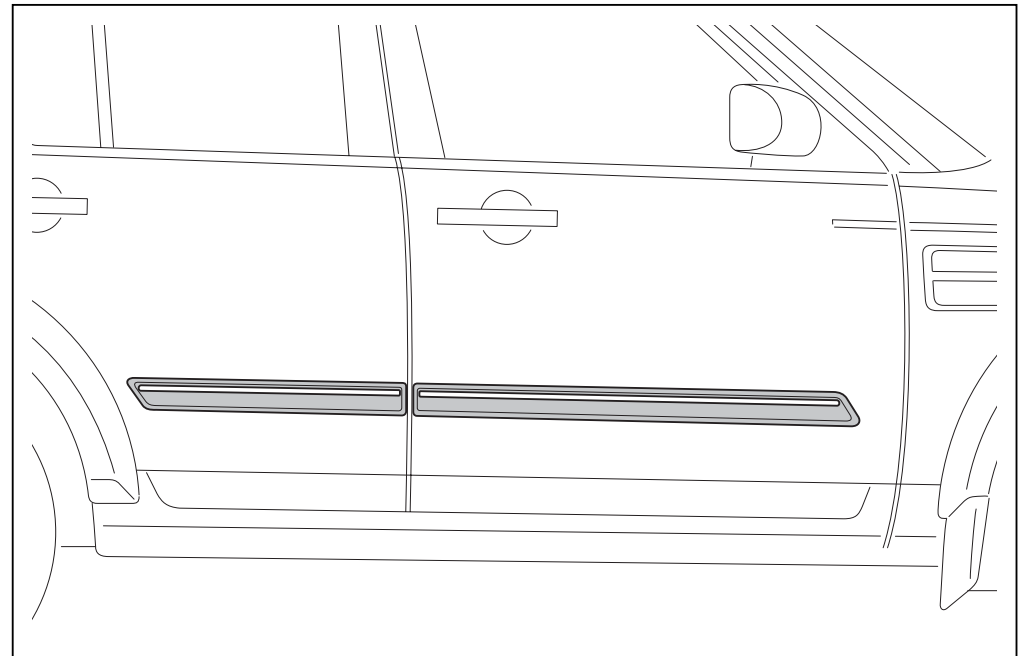
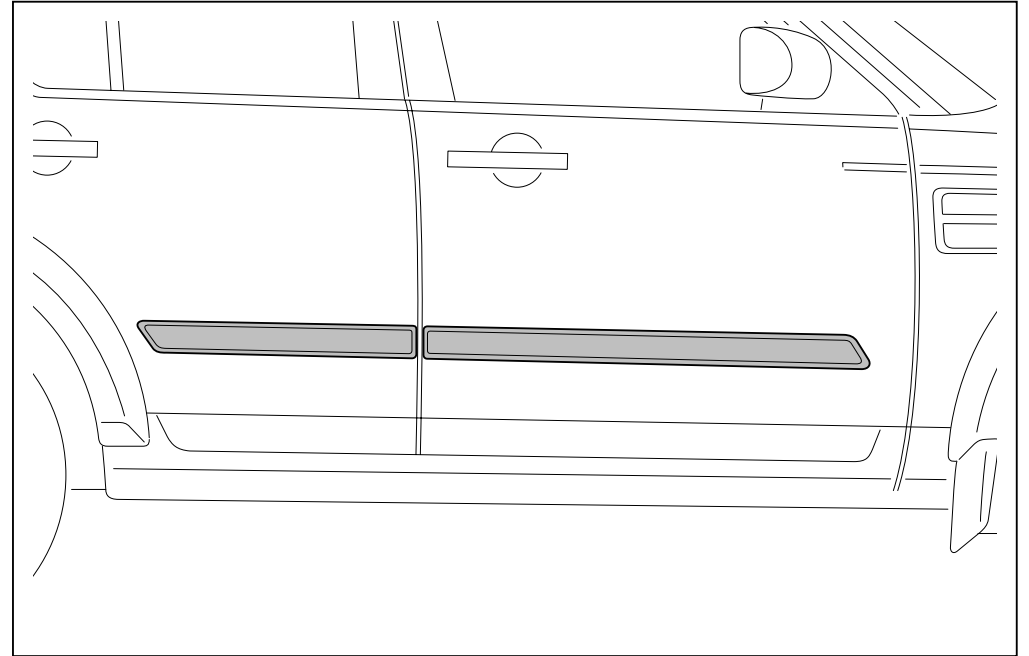
- να κολλήσει η αυτοκόλλητη ταινία σωστά στο αμάξωμα, η θερμοκρασία των χυτών ξαρτημάτων και του οχήματος ΠΡΕΠΕΙ να κυμαίνεται μεταξύ 20°C και 30°C.
- αιωθεί ότι όλς οι πιφάνις έχουν πλυθί και αποκρωθί.
- Μ τα σακουλάκια που διατίθενται, καθαρίστ κπό καθ λιπαρή ουσία όλα τα σημία του οχήματος όπου πρόκειται να βάλτ νιαχυτικό συγκόλλησης ή αυτοκόλλητη ταινία.
- αιωθεί στί όλα τα χυτά μέρη ίναι σωστά υθυγραμμισμένα και κατόπιν τοποθτήστ ταινία μασκαρίσματος για να διυκολύντ την τλική τοποθέτηση των ξαρτημάτων.
- Μτα από την τλική τοποθέτηση των ξαρτημάτων, πίεςτ δυνατά τα χυτά μέρη πάνω στο όχημα. Αφήστε να παρέλθουν 24 ώρες, προκειμένου να σταθεροποιηθεί πλήρως η συγκόλληση, σε θερμοκρασία 20°C τουλάχιστον.

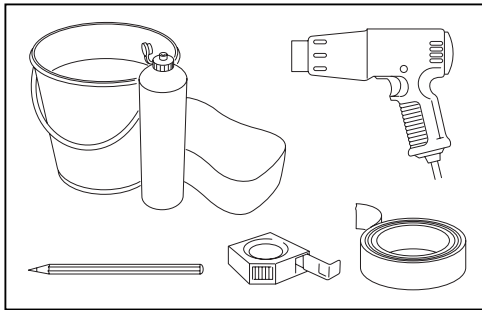
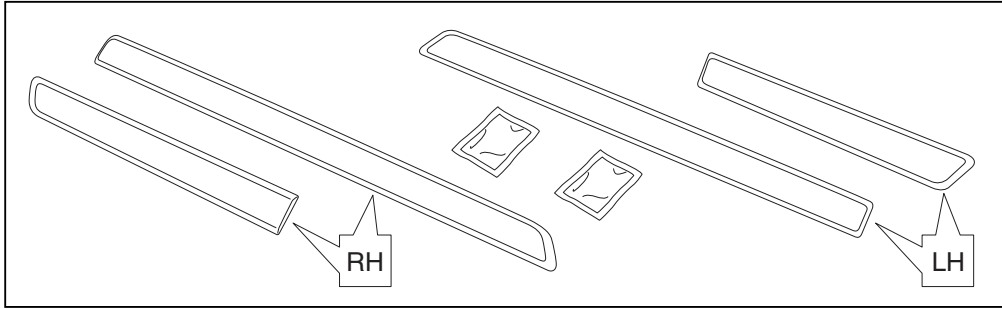


日 重要

取り付けマニュアルの指示には厳密に従ってください。また、以下の点について特に注意してください。

- ・ 粘着テープを確実に接着させるには、パーツと自動車の周囲温度は 20℃ から 30℃ の間であることを確認してください。
- ・ 表面に汚れやワックスが付着していないことを確認します。
- ・ 同梱の油脂除去用の布を使用して、接着剤を塗布する部分と粘着テープを貼る部分の油脂を除去します。
- ・ すべての成形パーツの位置合わせが正しいことを確認したら、
- ・ パーツの最終的な組み立てが完了したら、成形パーツを車体に向かってしっかりと押さえます。  
完全な結合力を得るには最低20° Cで24時間待ってください。





- (GB)** The following instructions are valid for both sides of the vehicle.
- (D)** Folgende Anweisungen gelten für beide Fahrzeugseiten.
- (F)** Les instructions suivantes sont applicables aux deux côtés du véhicule.
- (I)** Les istruzioni seguenti sono valide per entrambe le fiancate della Vettura.
- (E)** Las siguientes instrucciones son válidas para ambos lados del vehículo.
- (P)** As instruções a seguir aplicam-se a ambos os lados do veículo.
- (NL)** De volgende instructies zijn van toepassing op beide zijden van de auto.
- (GR)** Οι ακόλουθες οδηγίες ισχύουν και για τις δύο πλευρές του οχήματος.
- (日)** 次の取付け方法は車の両サイドに適用できます。

- (GB)** Degrease to body paint refinishing standard. Minimum 20°C.
- (F)** Dégraisser pour obtenir un résultat conforme à la norme de remise en état de la peinture de carrosserie. Température minimale : 20°C.
- (D)** Gemäß Verfahren zur Karosserielackierung entfetten. Mindestens 20°C.
- (I)** Sgrassatura con standard di rifinitura per vernice della scocca. Minimo 20°C.
- (E)** Desengrase hasta obtener un acabado de terminación de pintura de carrocería. Mínimo 20°C.
- (P)** Desengordurar para obter um acabamento de pintura de carroçaria standard. Mínimo de 20°C.
- (NL)** Ontvetten tot op het niveau waarop een nieuwe laklaag zou worden aangebracht. Minimaal 20°C.
- (GR)** Απολίπανση σύμφωνα με το πρότυπο επαναφινιρίσματος του αμαξώματος. Τουλάχιστον 20°C.
- (日)** 本体塗装再仕上げ基準に従って脱脂します。最低20° C。

