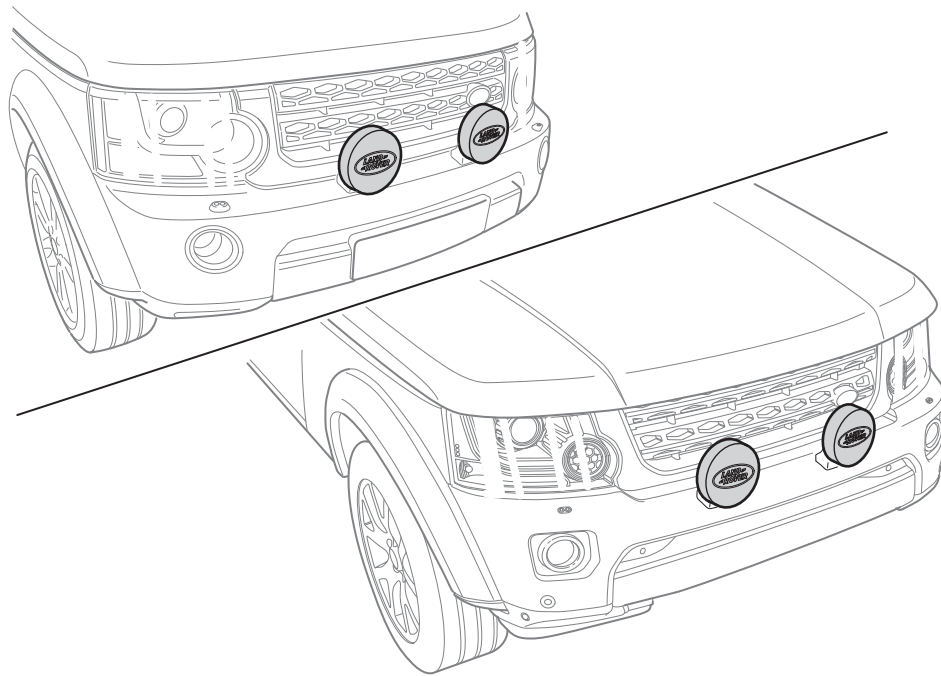


LAND ROVER

Driving Lamp Kit *FITTING INSTRUCTION*



安装说明
煞车灯套件

EINBAUANLEITUNG
Fahrscheinwer fersatz

INSTRUCTION DE MONTAGE
Kit de phares-route

ISTRUZIONI PER L'USO
Corredo fari di guida

INSTRUCCION DE MONTAJE
Kit de faros de conducción

INSTRUÇÕES DE MONTAGEM
Verstralerset

Инструкции по установке
Боковые трубки из нержавеющей стали

MONTAGEHANDLEIDING
Roestvrijstalen zijbuizen

取付用マニュアル
ドライビングランプキット



WARNING!

Accessories which are not properly fitted can be dangerous. Read the instructions carefully prior to fitting. Whilst fitting, comply with instructions at all times. If in doubt, contact your nearest approved dealer.

警告!

未恰当地安装配件将造成安全隐患。安装前，请仔细阅读说明书。安装时，请始终遵照说明书。如有疑问，请就近联系经认可的经销商。

ACHTUNG!

Von nicht einwandfrei verstauten Gegenständen können Gefahren ausgehen. Vor dem Einbau die Anleitung sorgfältig lesen. Während des Einbaus immer die Anleitung beachten. Im Zweifelsfall einen Vertragspartner zu Rate ziehen.

AVERTISSEMENT!

Les accessoires montés de manière incorrecte peuvent présenter un danger. Lire attentivement les instructions avant de procéder au montage. Se référer systématiquement aux instructions pendant le montage. En cas de doute, contacter le concessionnaire agréé le plus proche.

AVVERTENZA!

Gli accessori non montati correttamente possono essere pericolosi. Leggere attentamente le istruzioni prima del montaggio. Durante il montaggio, attenersi scrupolosamente alle istruzioni. In caso di dubbi, contattare il concessionario più vicino.

ADVERTÉNCIA!

Los accesorios que no encajen correctamente pueden ser peligrosos. Lea detenidamente las instrucciones antes de proceder al montaje. Durante el montaje, siga las instrucciones en todo momento. Si tiene alguna duda, póngase en contacto con el concesionario oficial más cercano.

AVISO!

Os acessórios montados inadequadamente podem ser perigosos. Leia cuidadosamente as instruções antes da montagem. Durante a montagem, siga sempre as instruções. Em caso de dúvida, contacte o concessionário autorizado mais próximo.

ВНИМАНИЕ!

Неправильно установленные аксессуары могут быть опасны. Перед установкой внимательно прочитайте инструкцию. При установке не нарушайте требования инструкции. В случае возникновения вопросов обратитесь к авторизованному дилеру.

WAARSCHUWING!

Onjuiste gemonteerde accessoires kunnen risico's opleveren. Lees de instructies zorgvuldig door voordat u overgaat tot monteren. Houd u bij het monteren altijd aan de instructies. Neem bij twijfel contact op met de dichtstbijzijnde erkende dealer.

警告!

正しく取り付けられていないアクセサリは危険である。取り付ける前に、手順を注意深く読むこと。取り付け作業中は、いつでも手順書を順守すること。疑問等がある場合、近くの正規ディーラーに問い合わせること。

Fitting Instructions can be found at the URL below:

有关安装说明，请参见下方的 URL:

Für eine Einbauanleitung siehe untenstehende URL:

Les instructions de montage sont disponibles à l'adresse URL ci-dessous :

Le istruzioni di montaggio sono disponibili all'indirizzo URL seguente:

Las instrucciones de montaje se pueden encontrar en la siguiente URL:

As Instruções de Montagem encontram-se no seguinte URL:

Инструкции по установке приведены на веб-сайте по следующему адресу:

De montage-instructies vindt u op de onderstaande website:

該当手順については、以下の URL を参照:

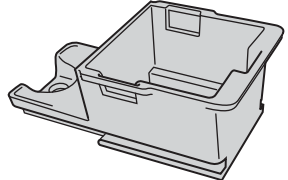
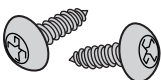
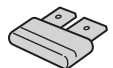
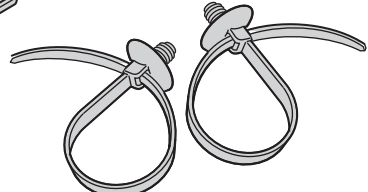
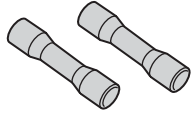
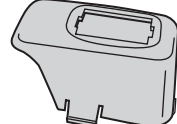
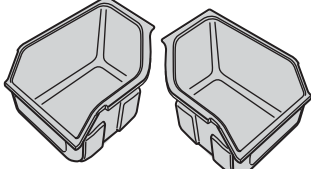
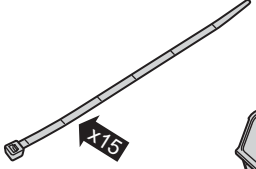
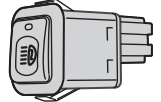
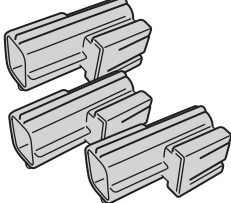
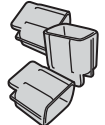
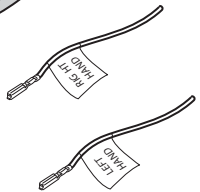
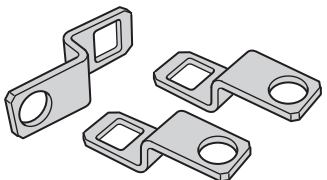
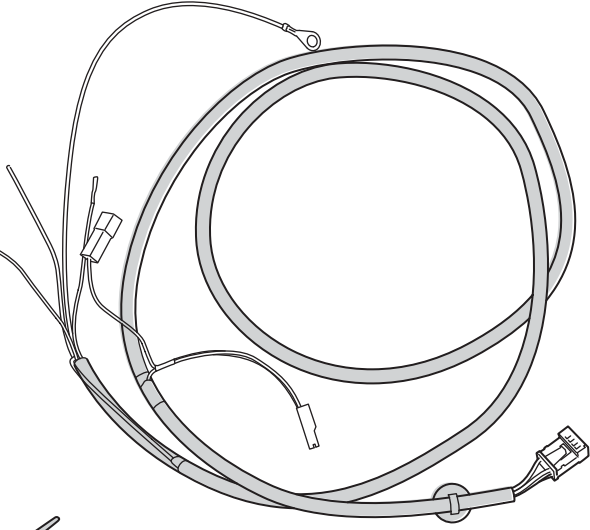
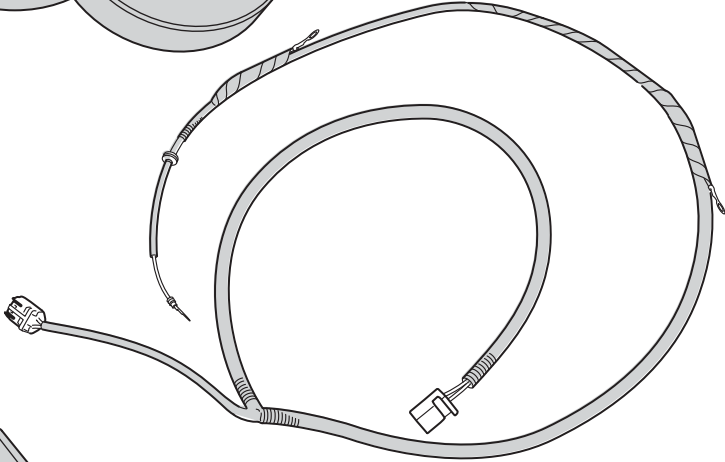
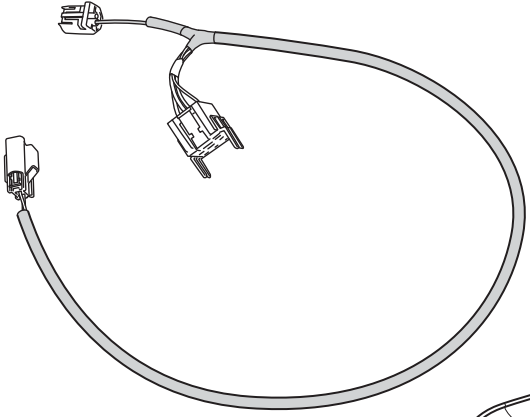
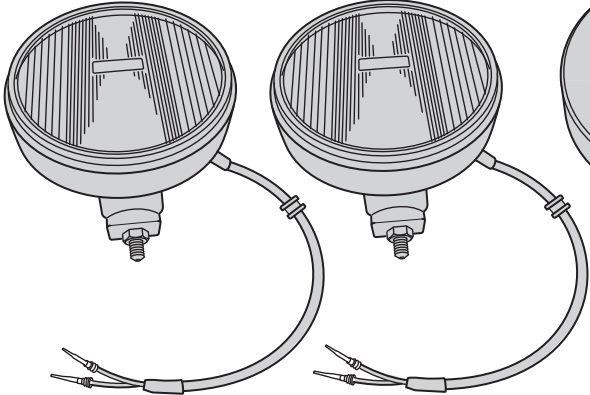
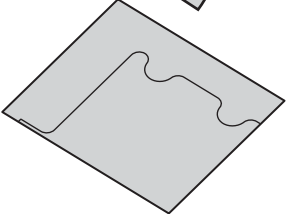
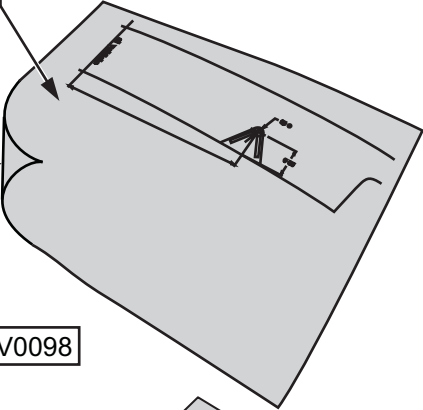
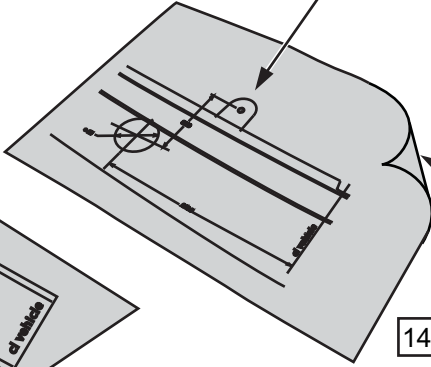
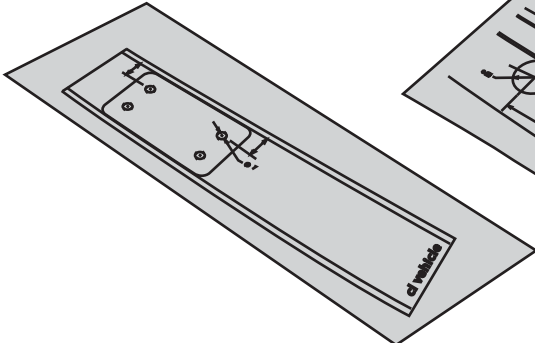
www.ownerinfo.jaguar.com

www.ownerinfo.landrover.com

VPLAV0019

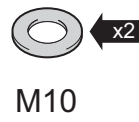
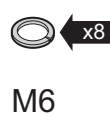
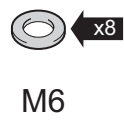
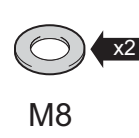
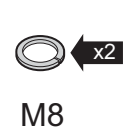
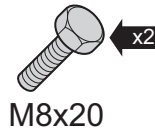
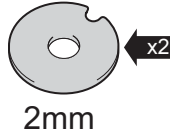
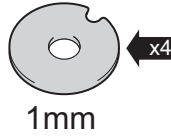
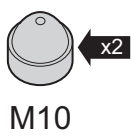
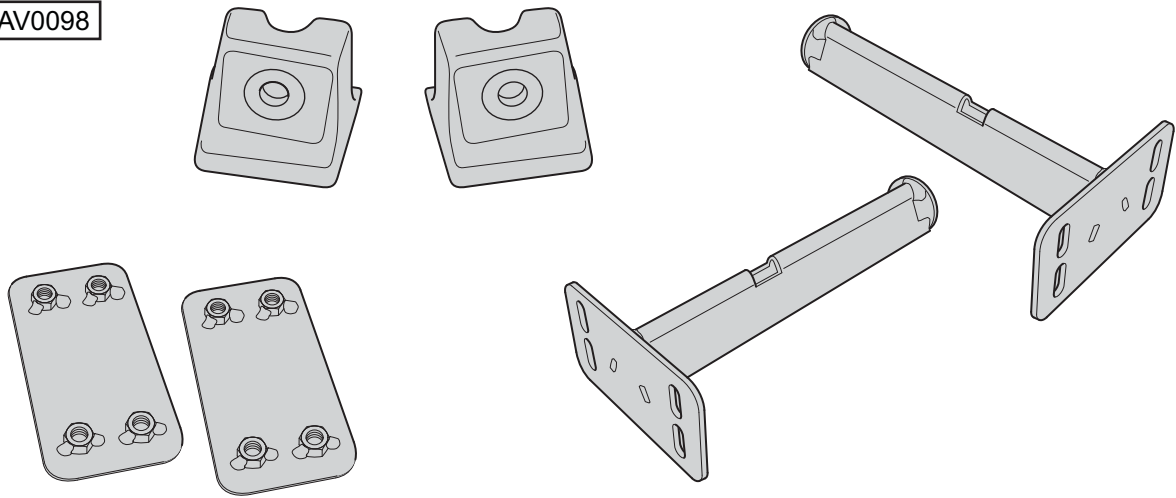
10MY VPLAV0020

14MY VPLAV0098

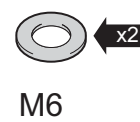
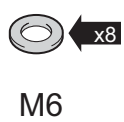
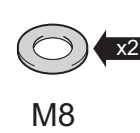
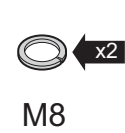
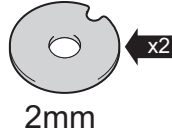
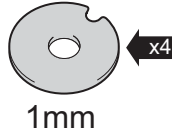
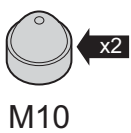
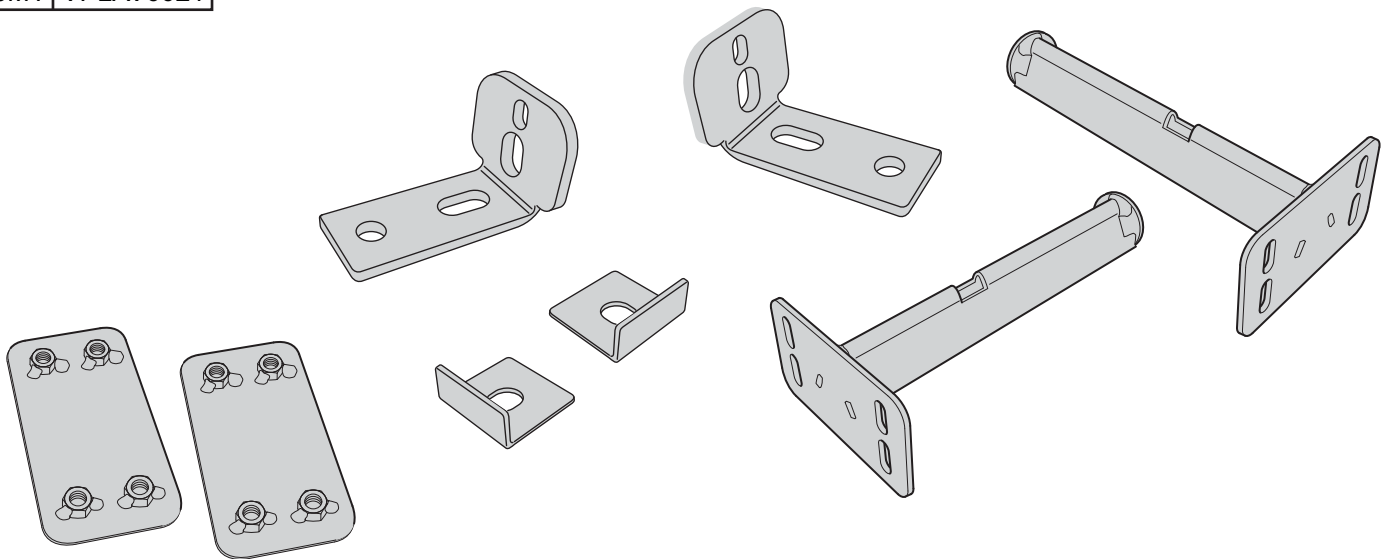


10MY VPLAV0020

14MY VPLAV0098



10MY VPLAV0021



The following instructions are valid for both sides of the vehicle.

以下说明适用于车辆两侧。

Die folgenden Anweisungen gelten für beide Seiten des Fahrzeugs.

Les instructions suivantes sont valables pour les deux côtés du véhicule.

Le seguenti istruzioni sono valide per entrambi i lati del veicolo.

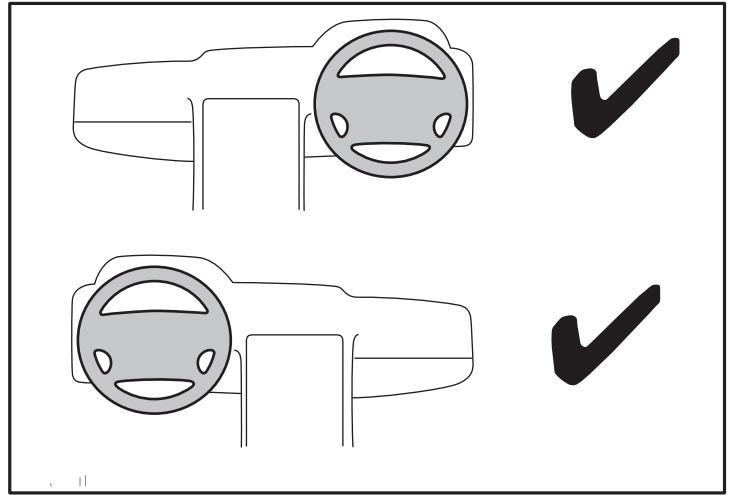
Las siguientes instrucciones son válidas para ambos lados del vehículo.

As instruções seguintes são válidas para ambos os lados do veículo.

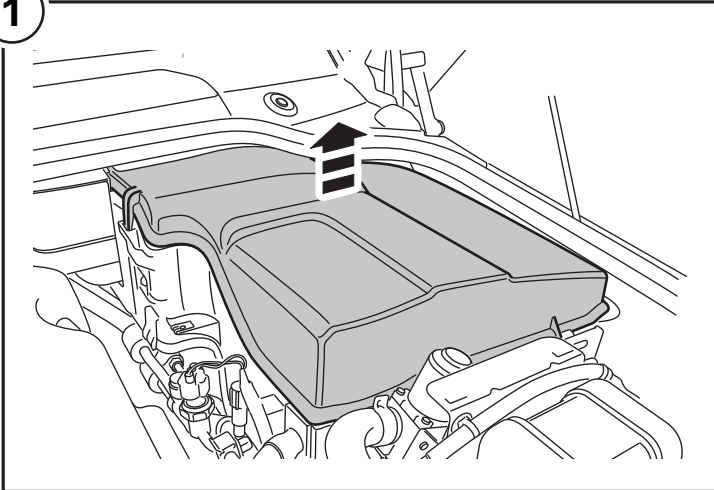
Приведенные инструкции действительны для обеих сторон автомобиля.

De volgende instructies gelden voor beide zijden van het voertuig.

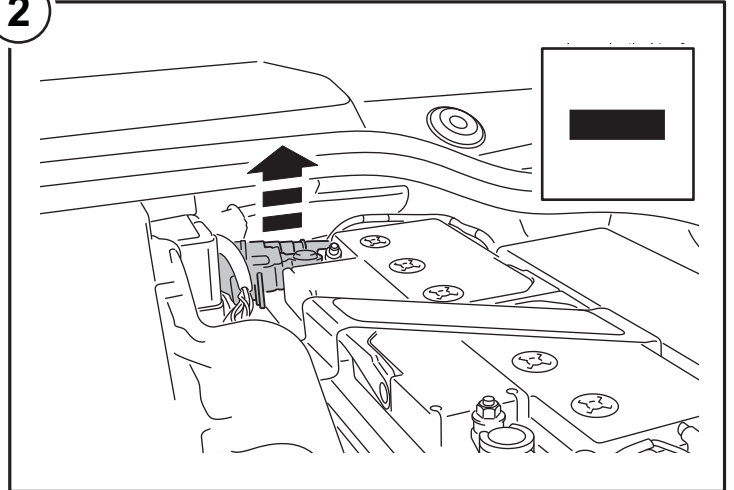
車両の両サイドに対して、以下の指示に従う。



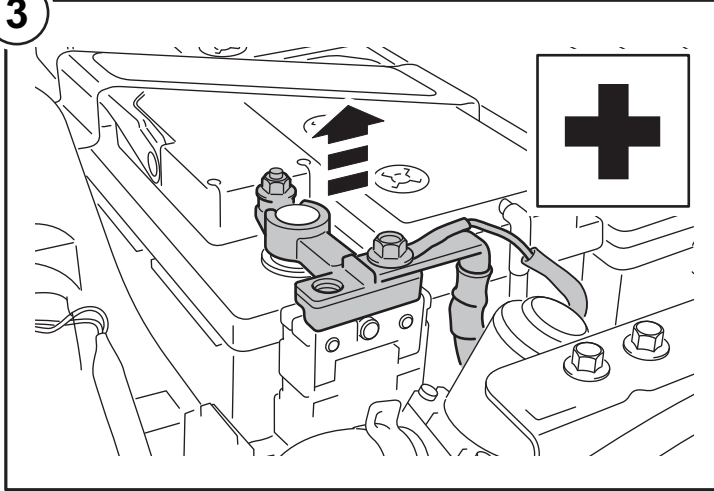
1



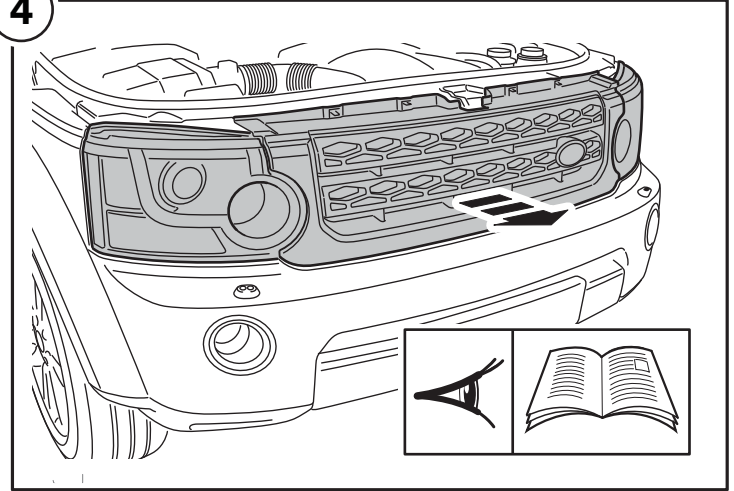
2



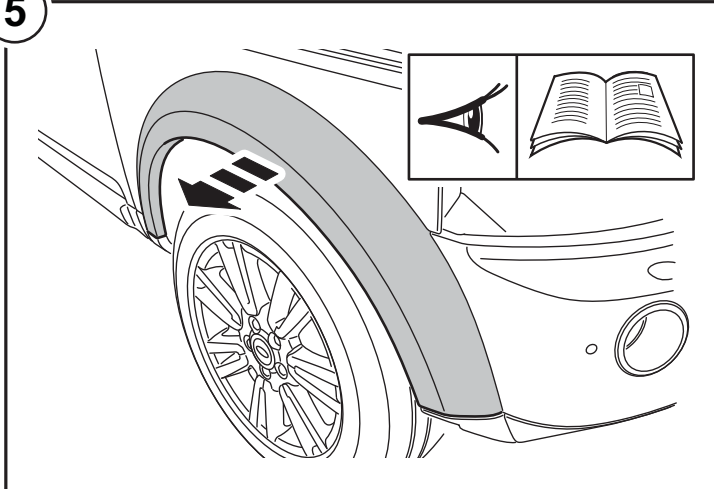
3



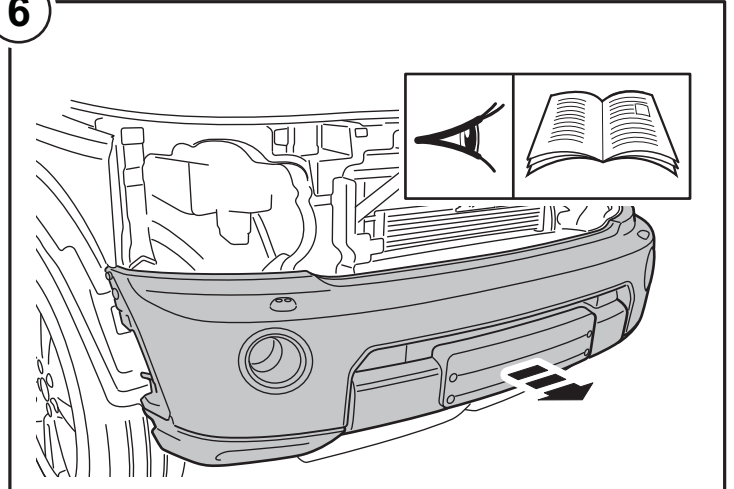
4



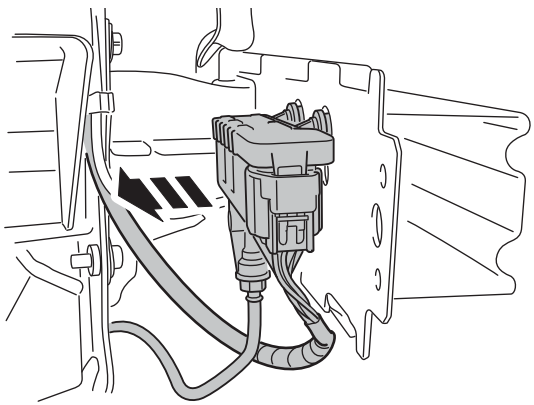
5



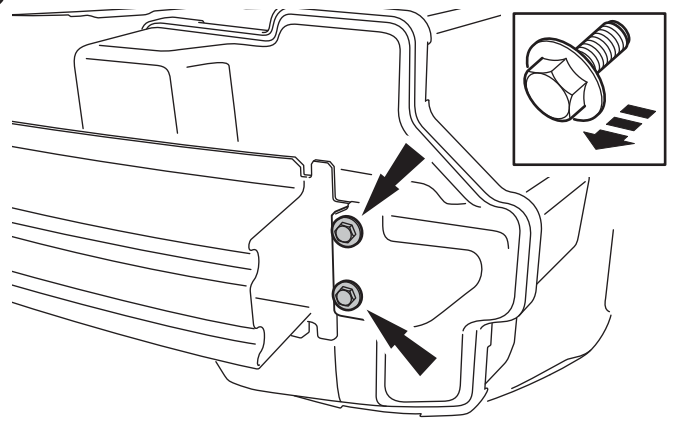
6



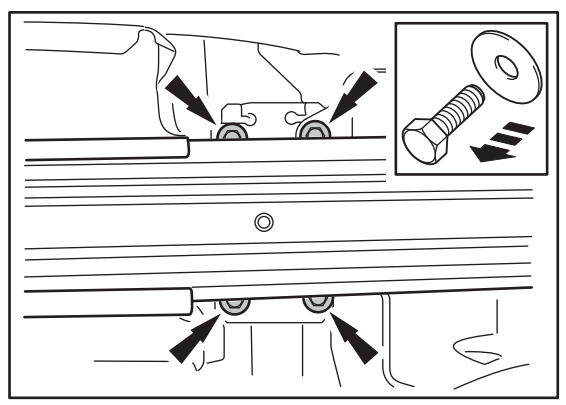
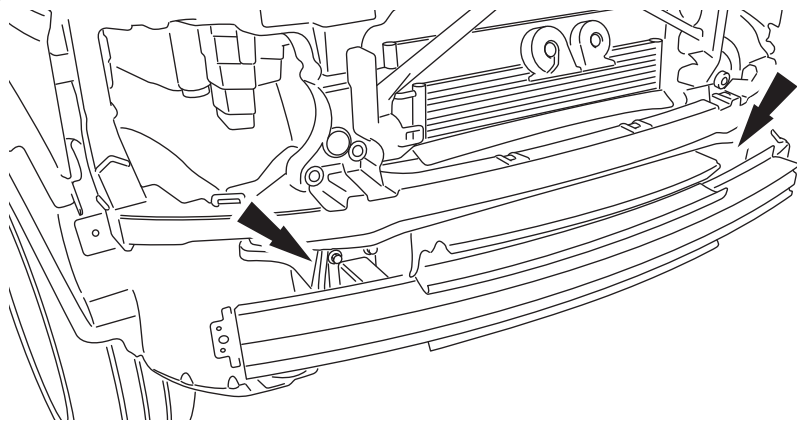
7



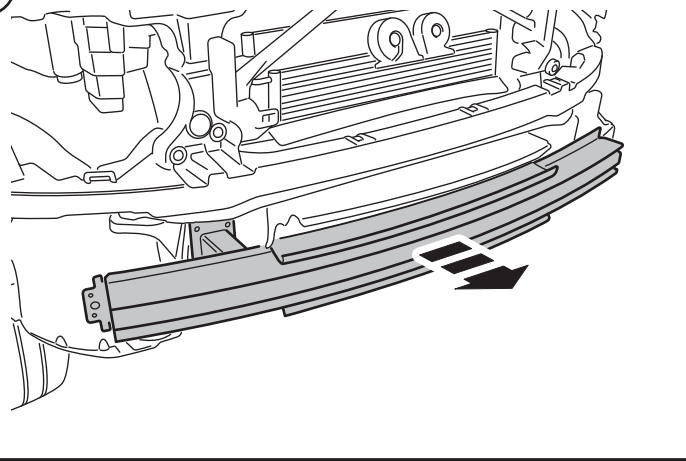
8



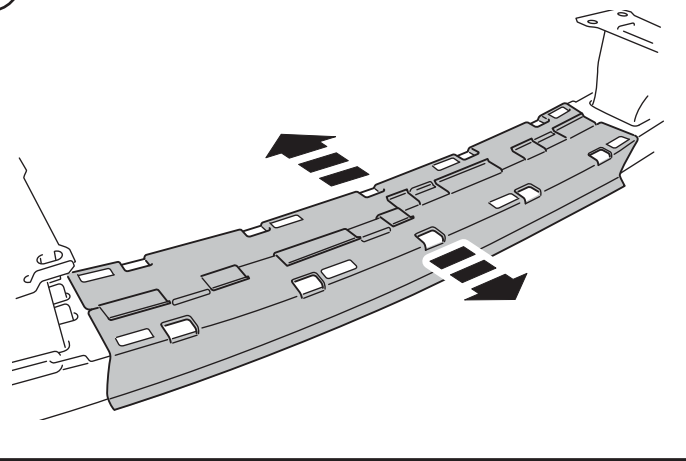
9



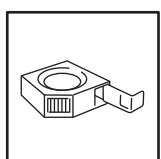
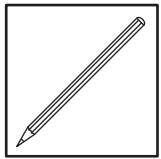
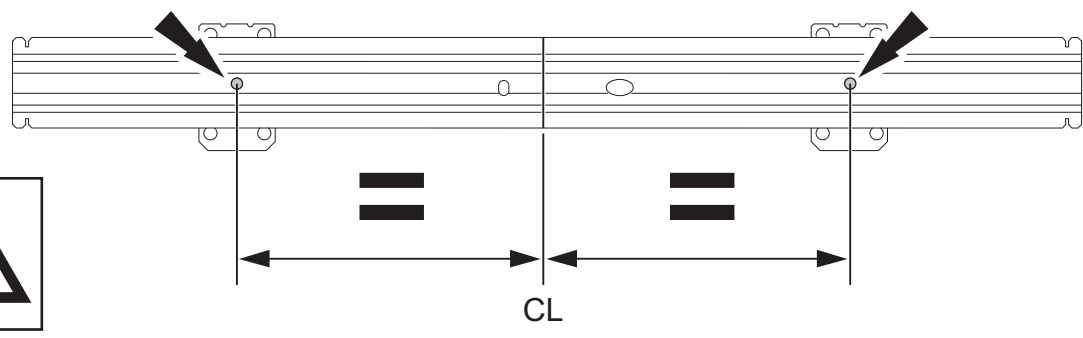
10



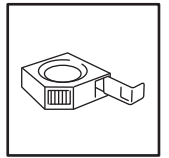
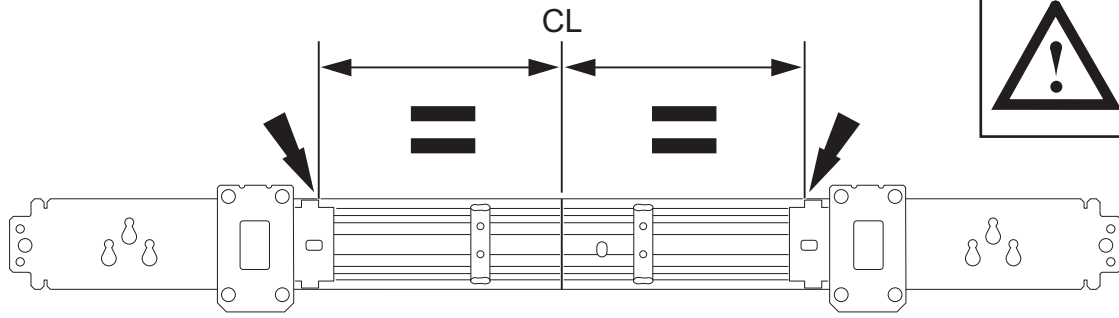
11



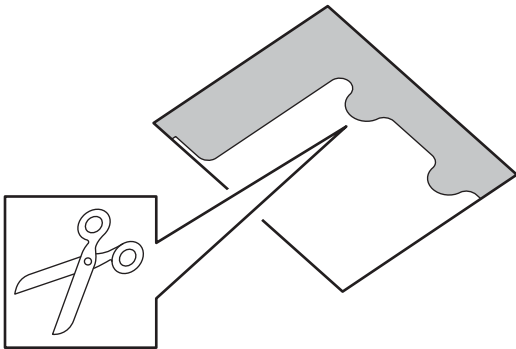
12



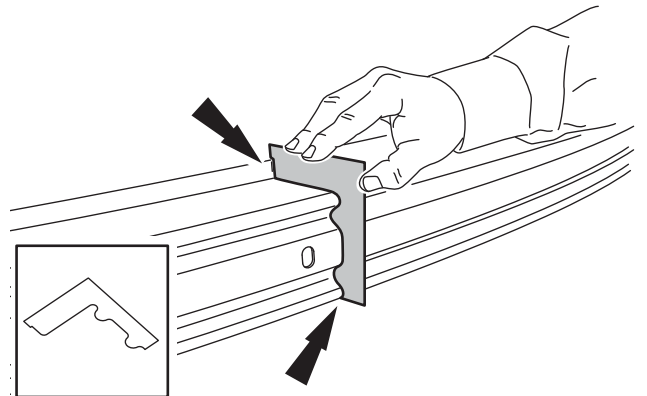
13



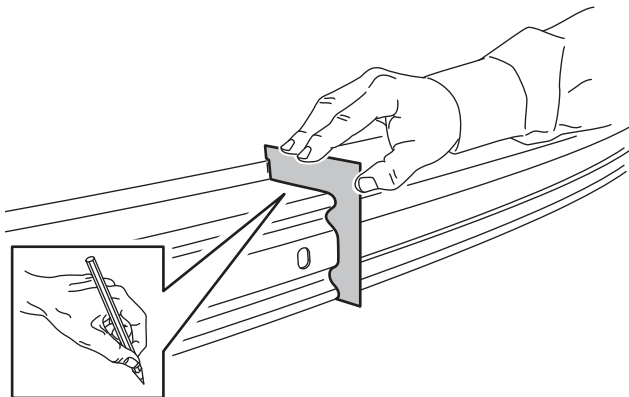
14



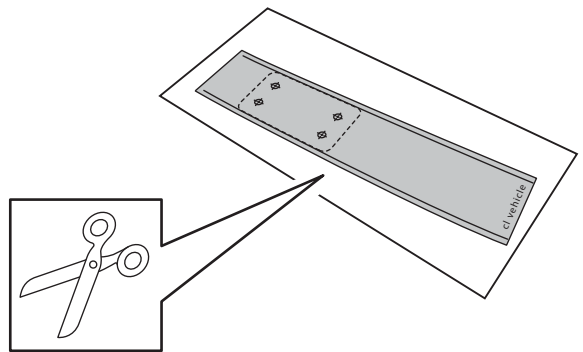
15



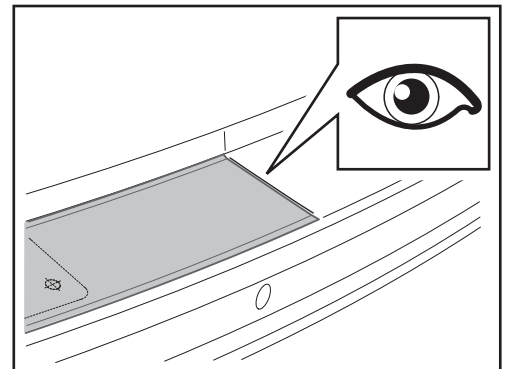
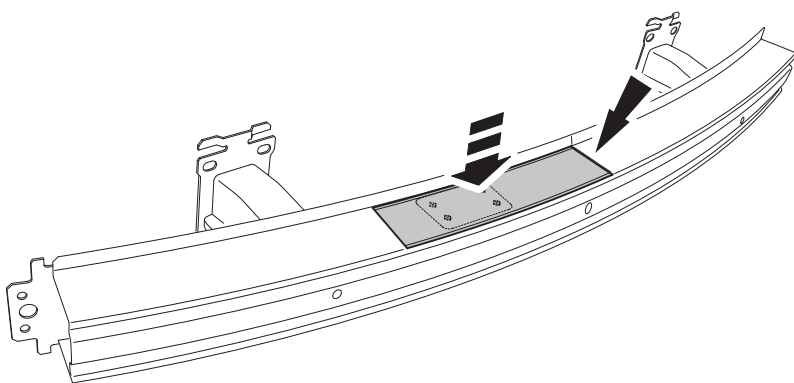
16



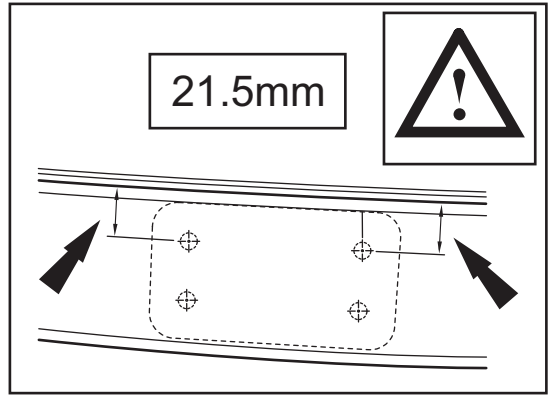
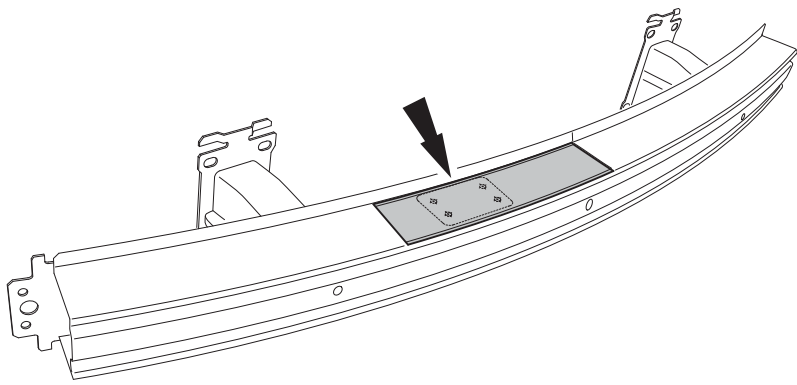
17



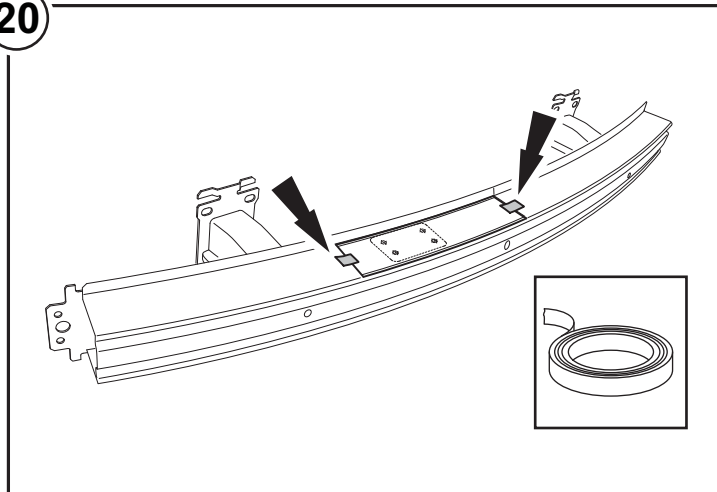
18



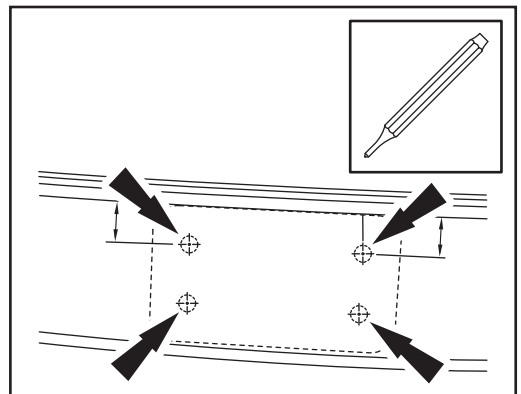
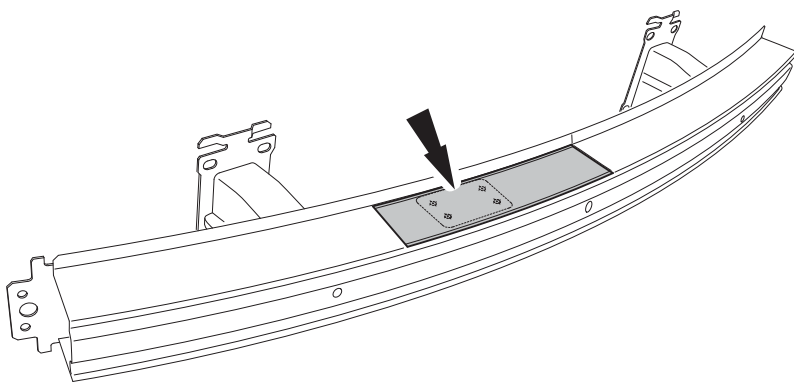
19



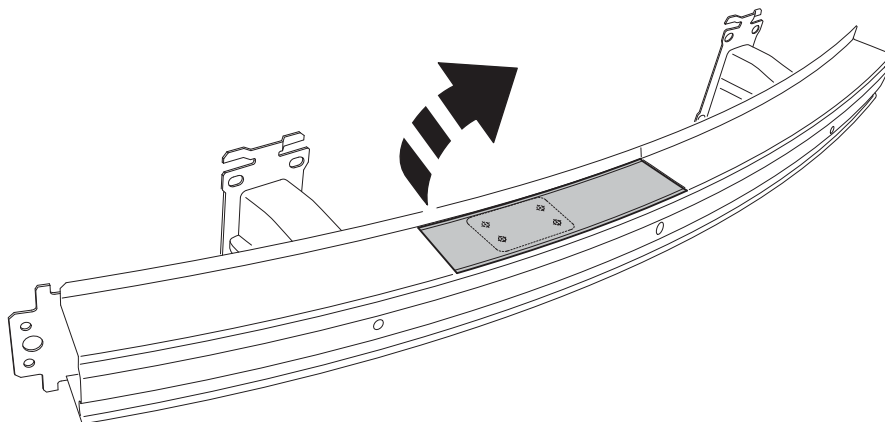
20



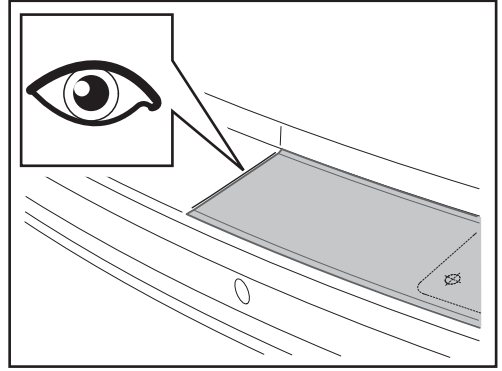
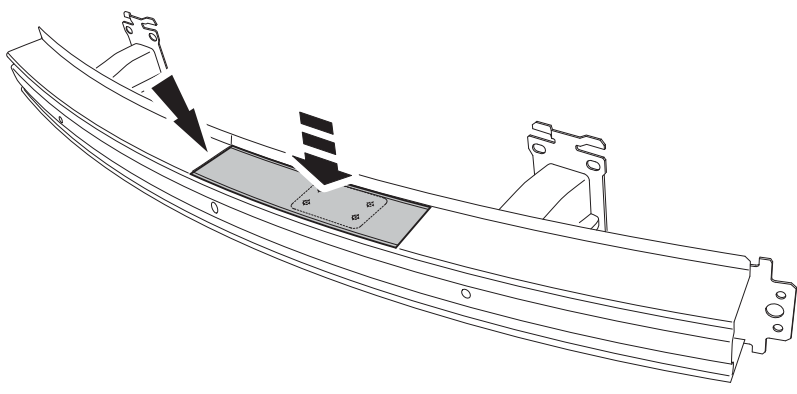
21



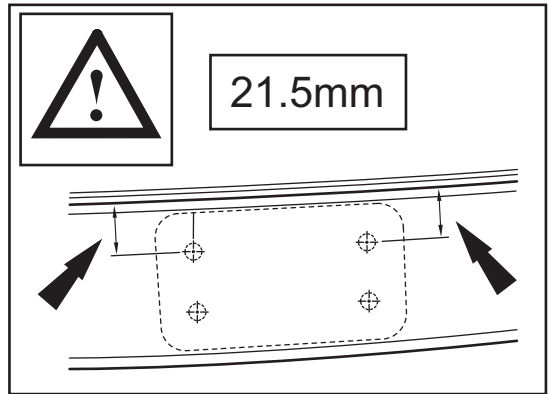
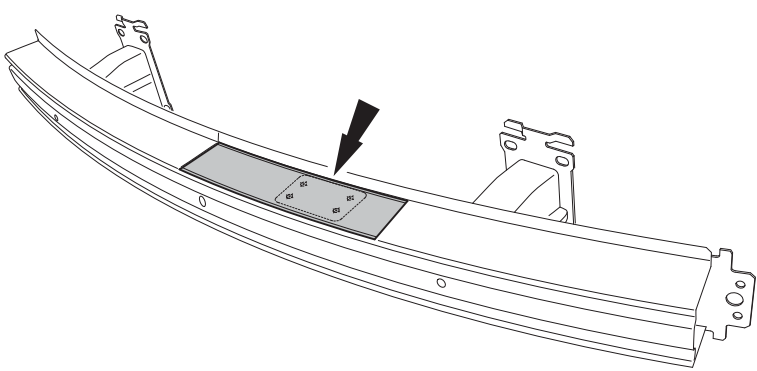
22



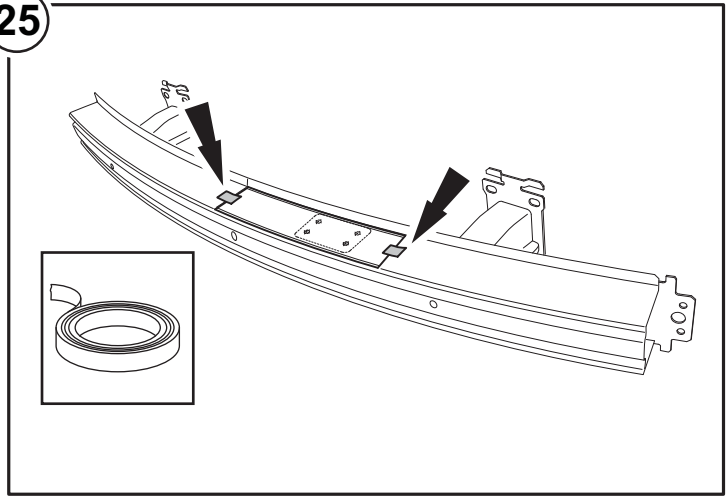
23



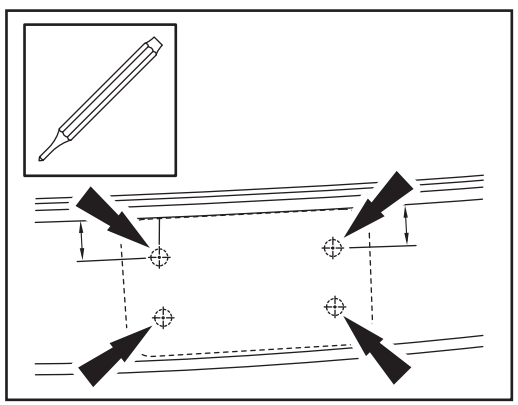
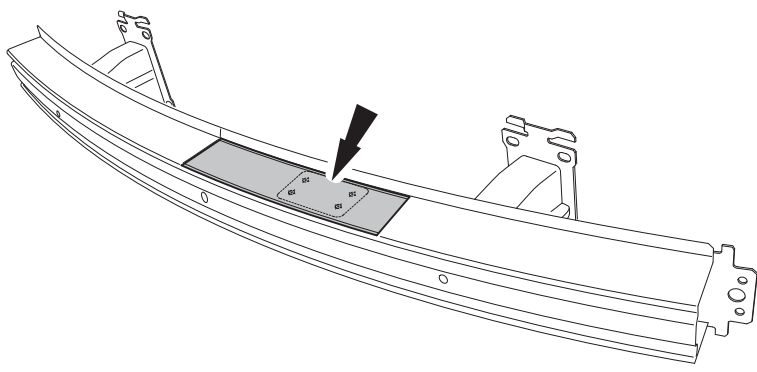
24



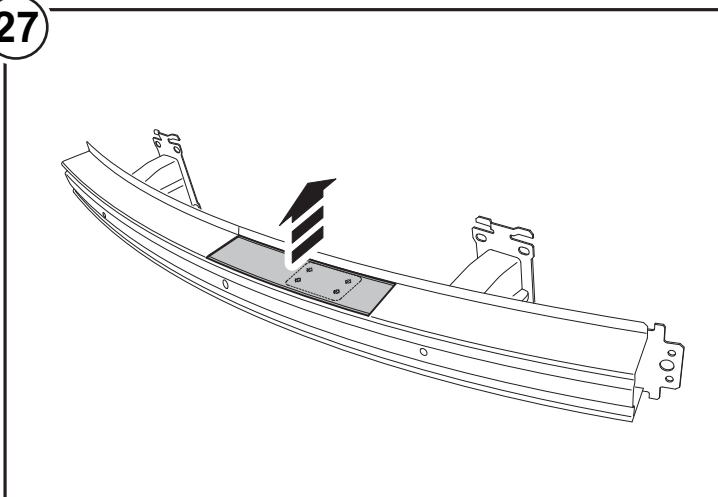
25



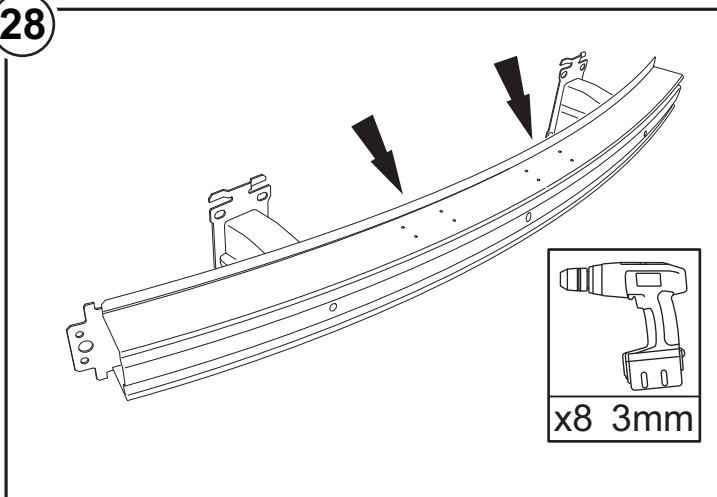
26



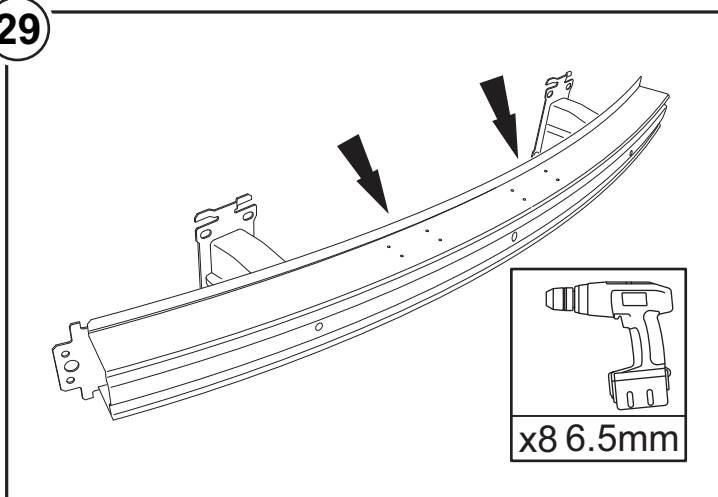
27



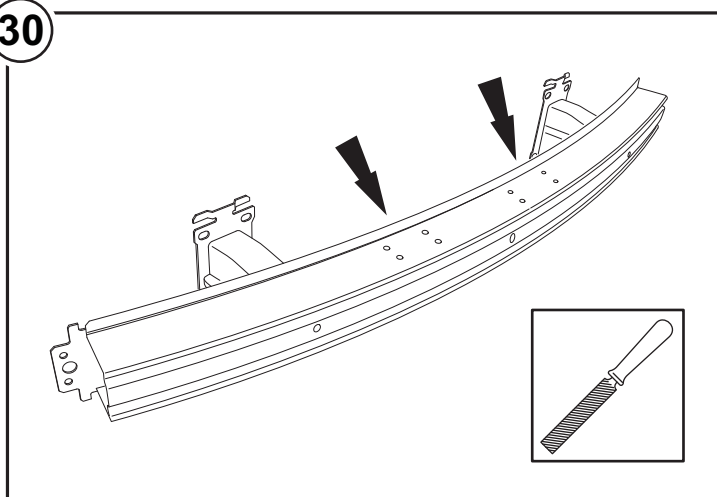
28



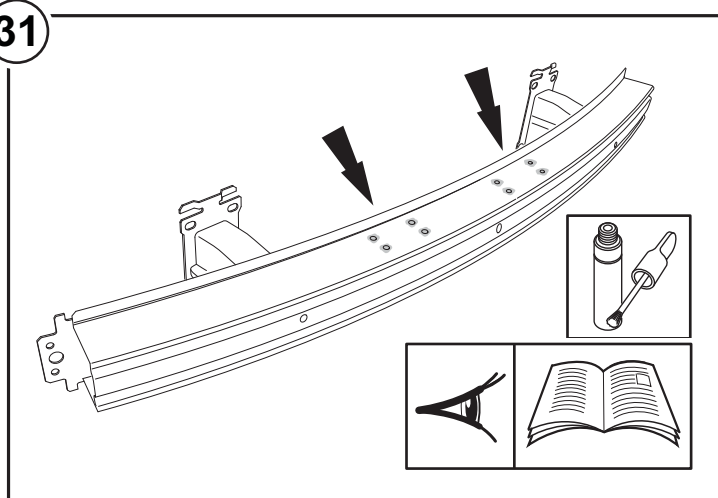
29



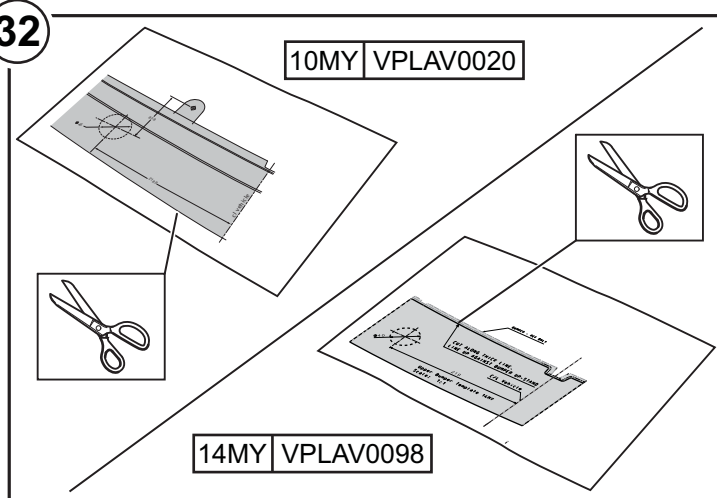
30



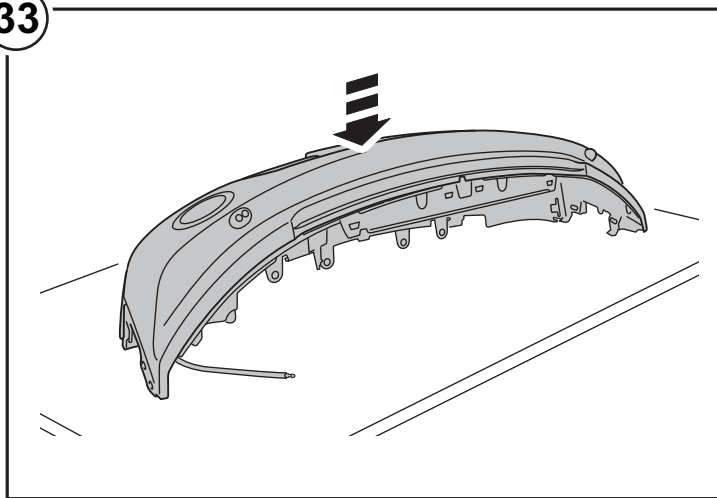
31



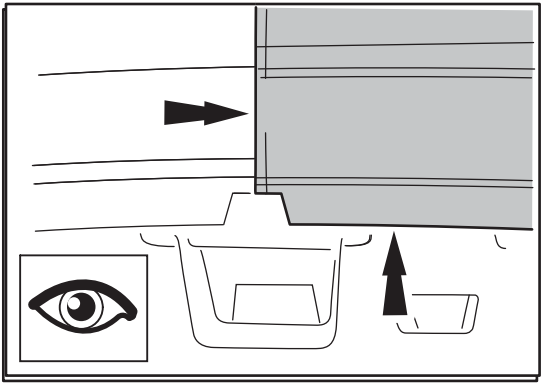
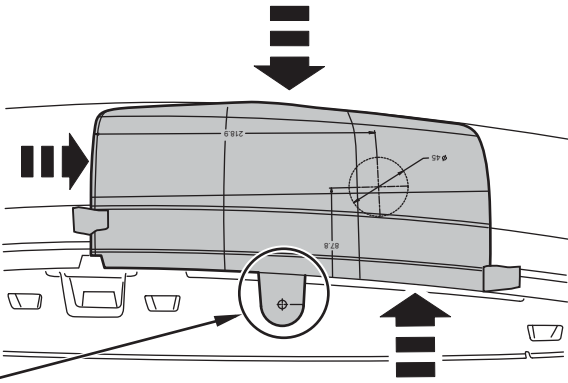
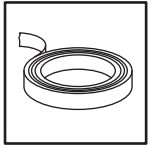
32



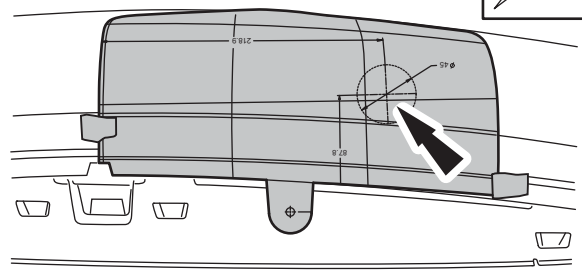
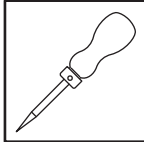
33



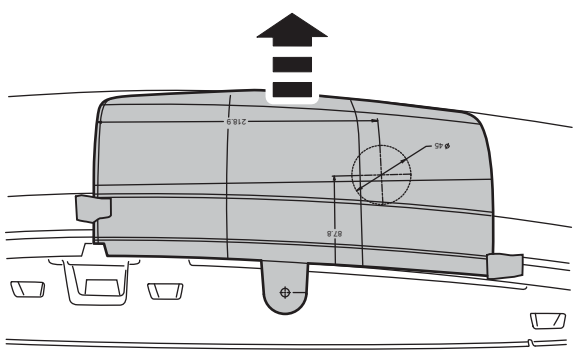
34



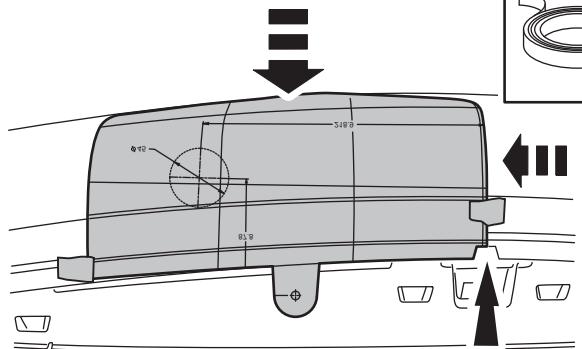
35



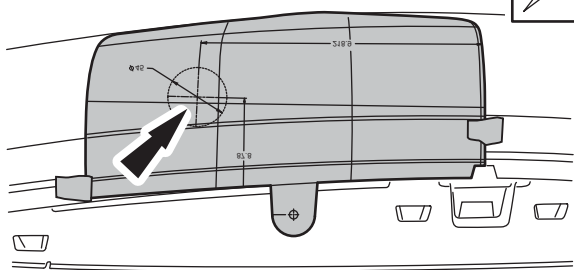
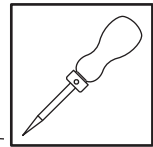
36



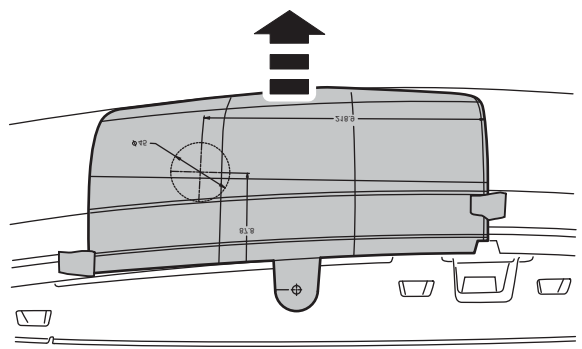
37



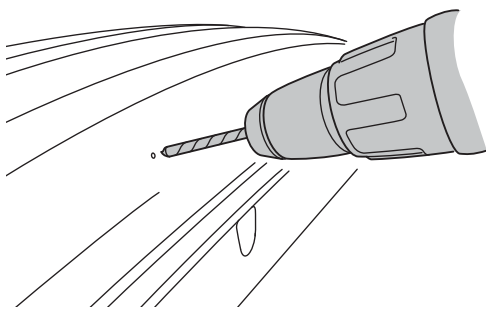
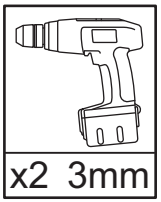
38



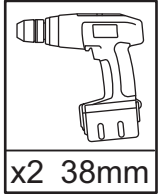
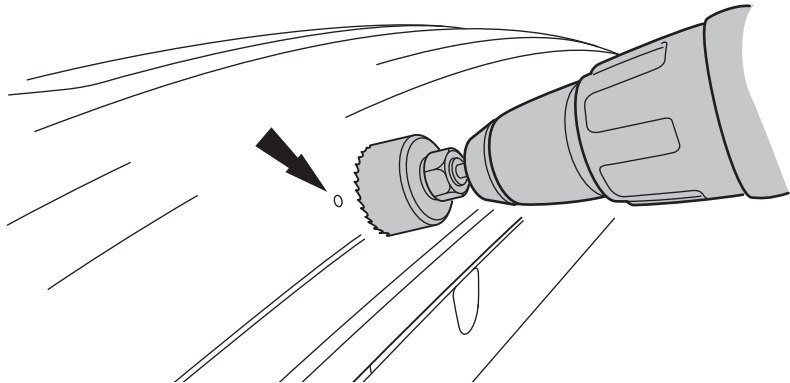
39



40

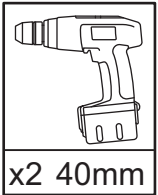


41



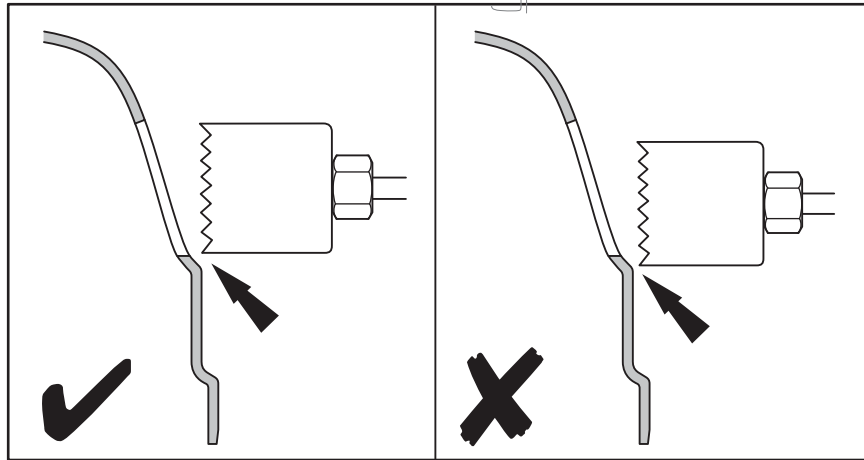
x2 38mm

10MY - VPLAV0020



x2 40mm

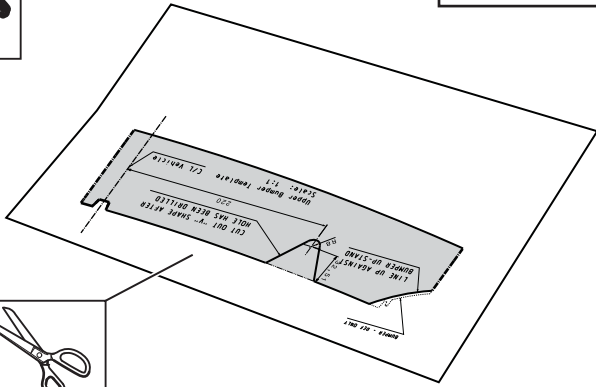
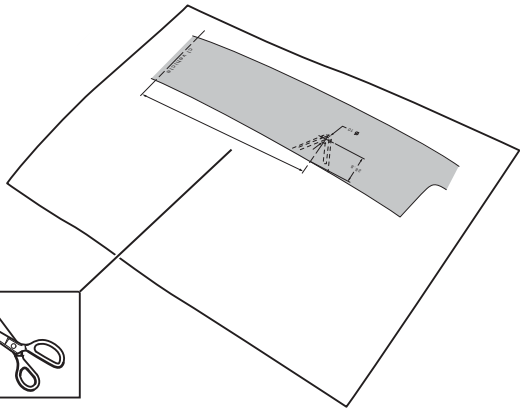
14MY - VPLAV0098



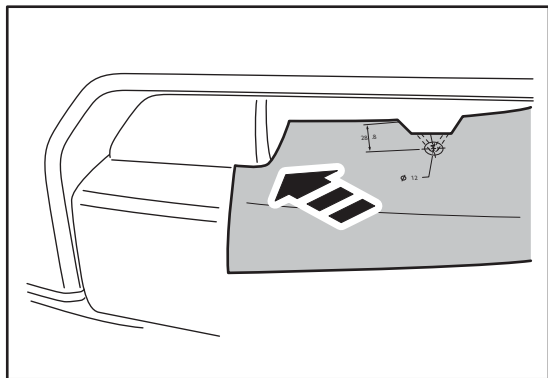
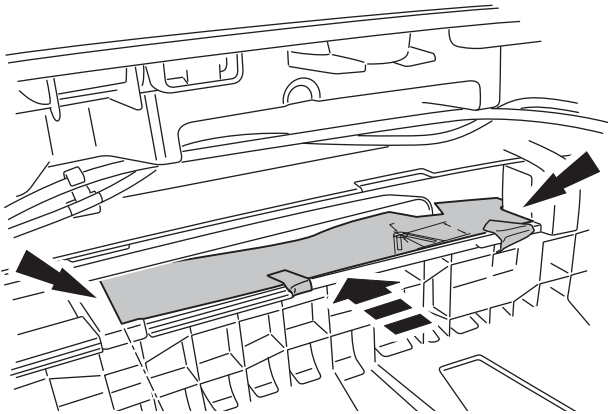
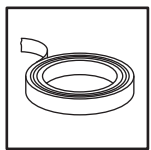
42

10MY - VPLAV0020

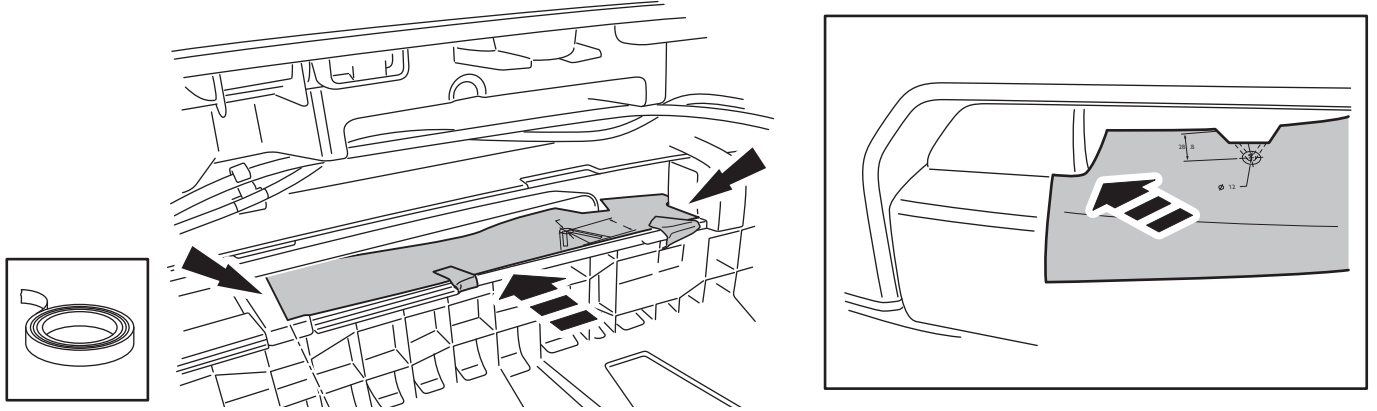
14MY - VPLAV0098



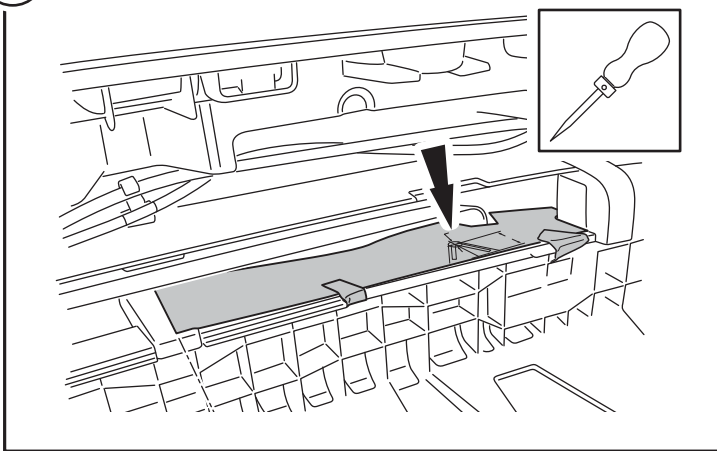
43



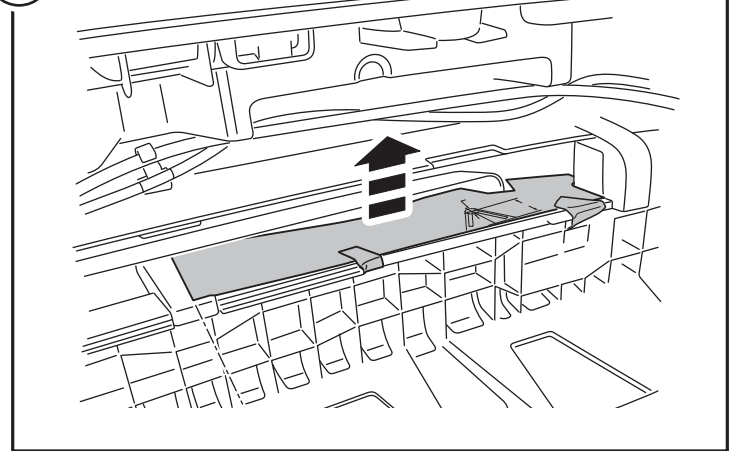
44



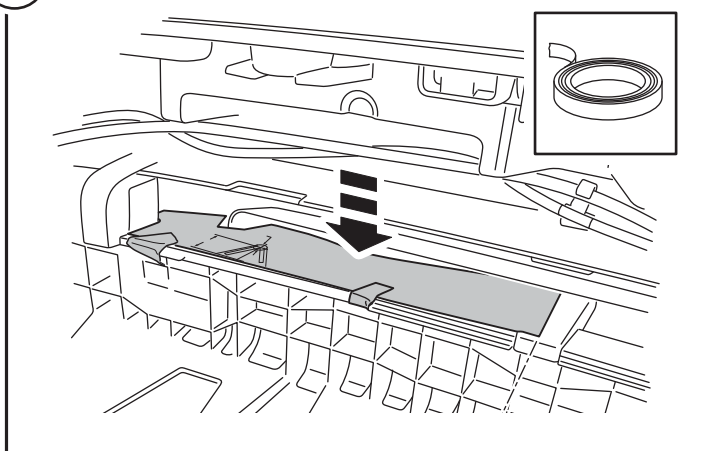
45



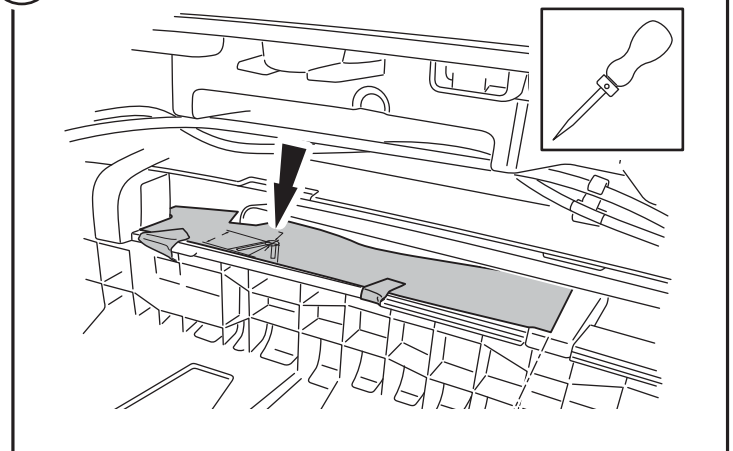
46



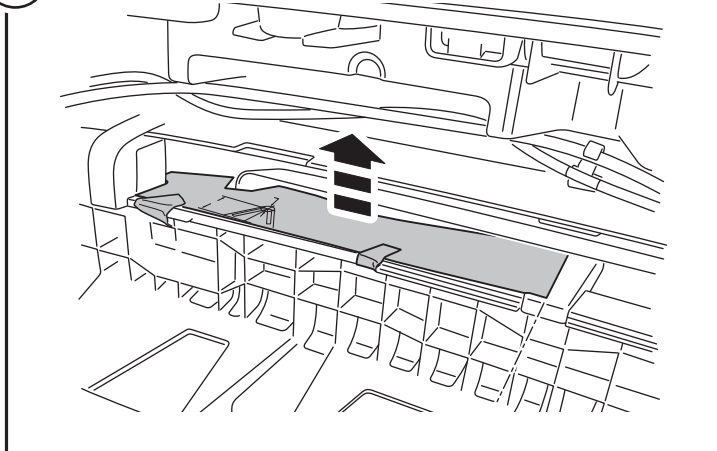
47



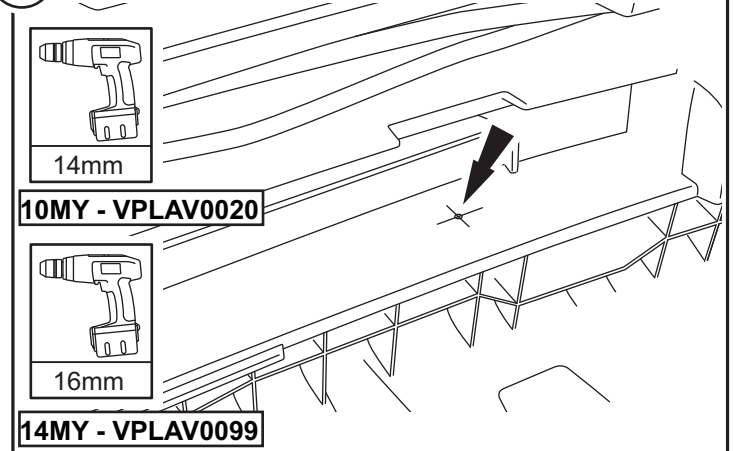
48



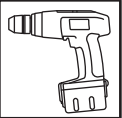
49



50

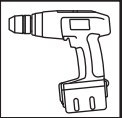


51



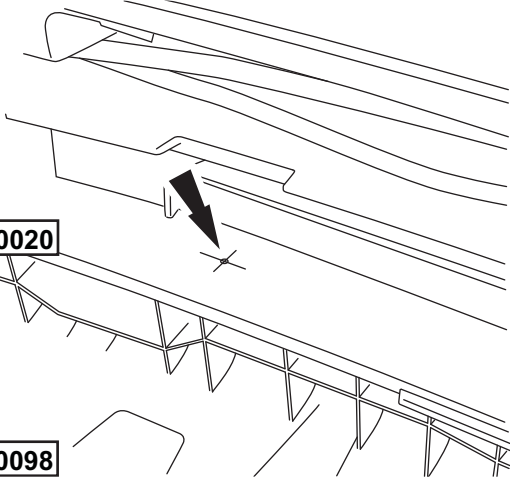
14mm

10MY - VPLAV0020



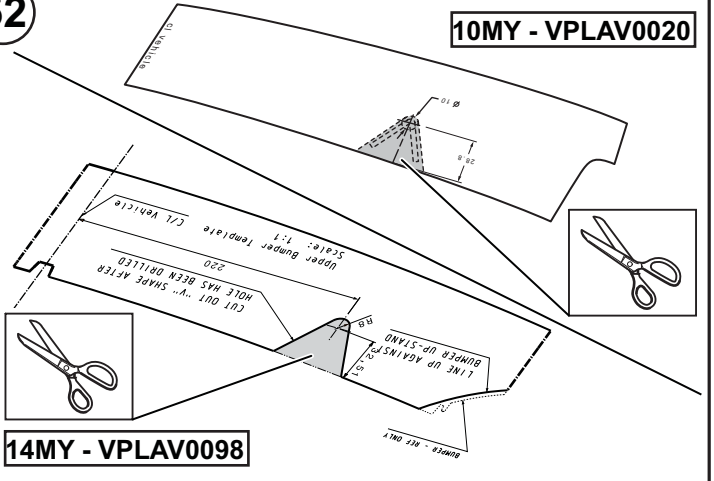
16mm

14MY - VPLAV0098



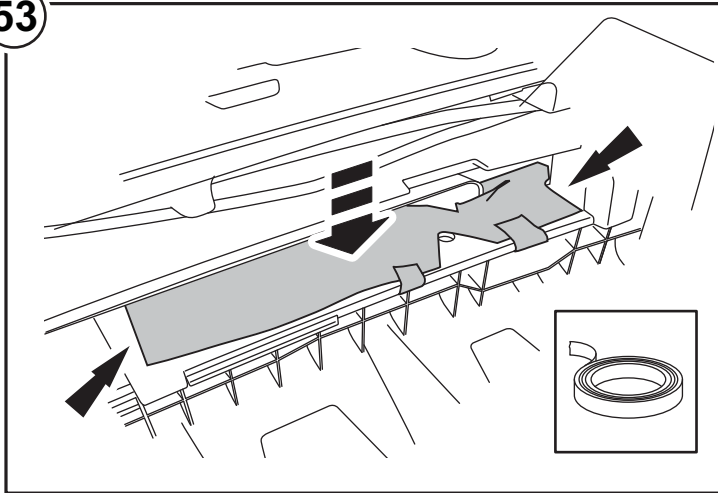
52

10MY - VPLAV0020

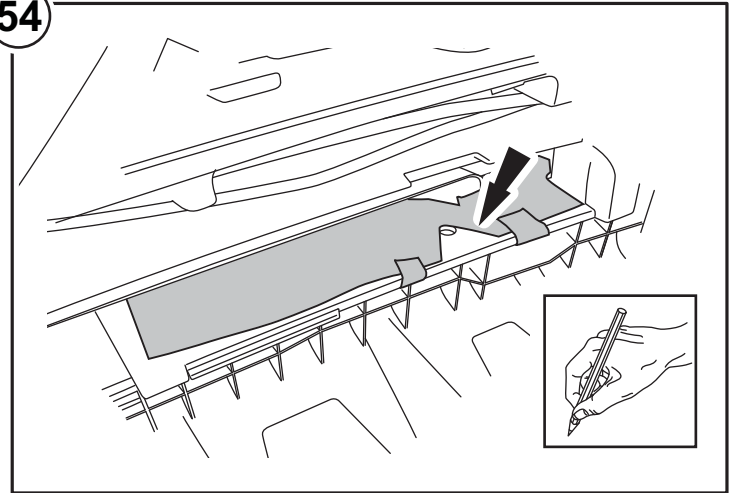


14MY - VPLAV0098

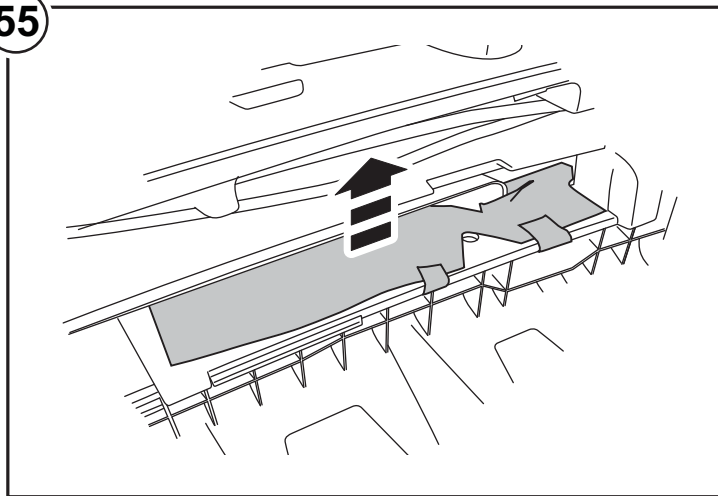
53



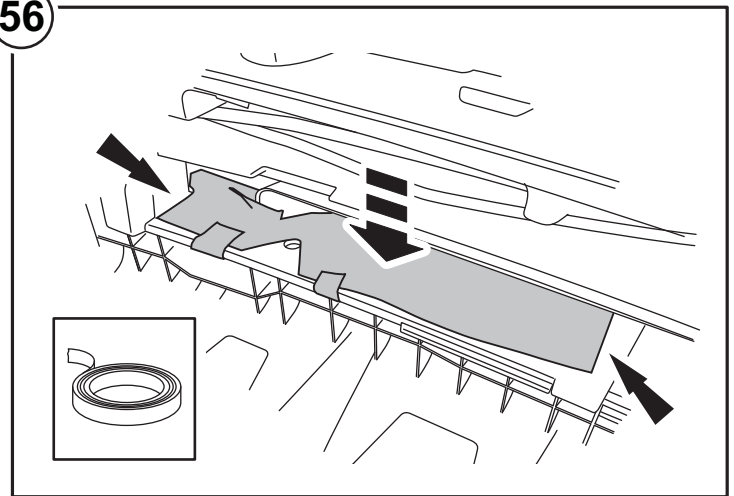
54



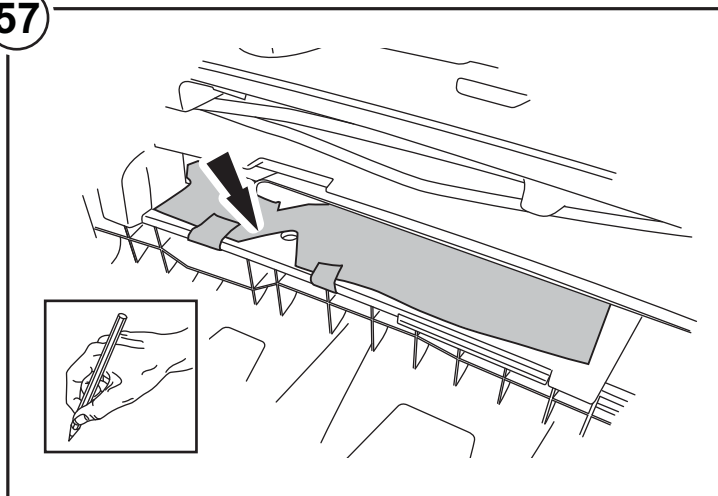
55



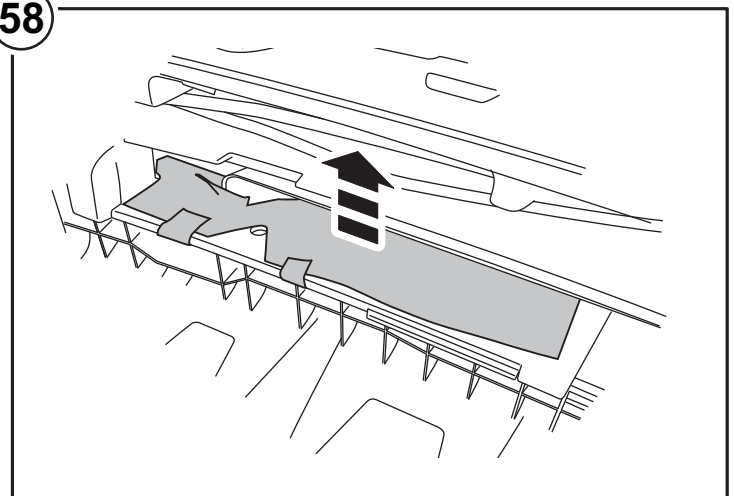
56



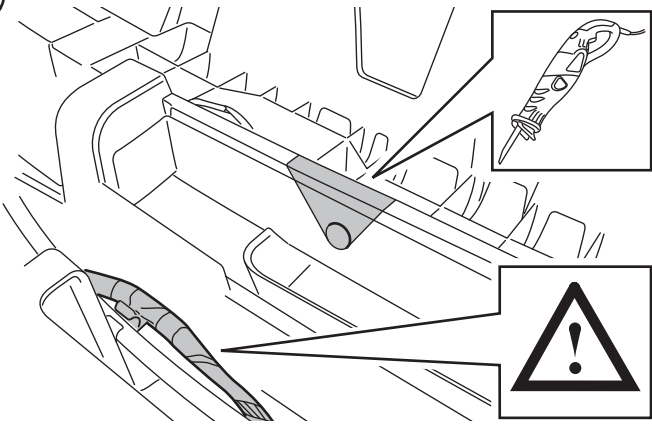
57



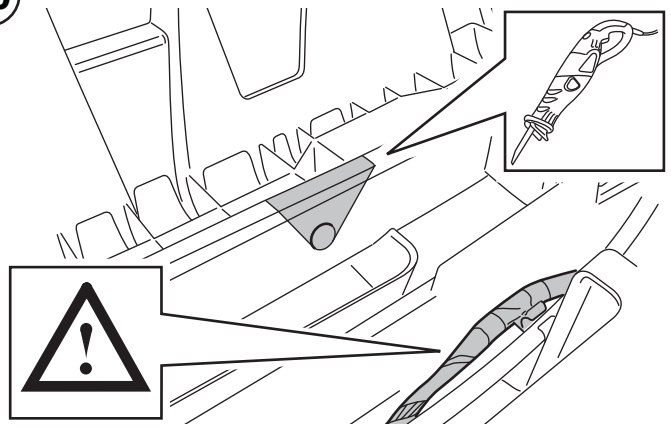
58



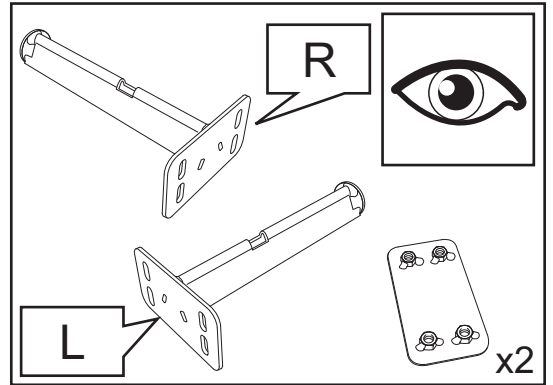
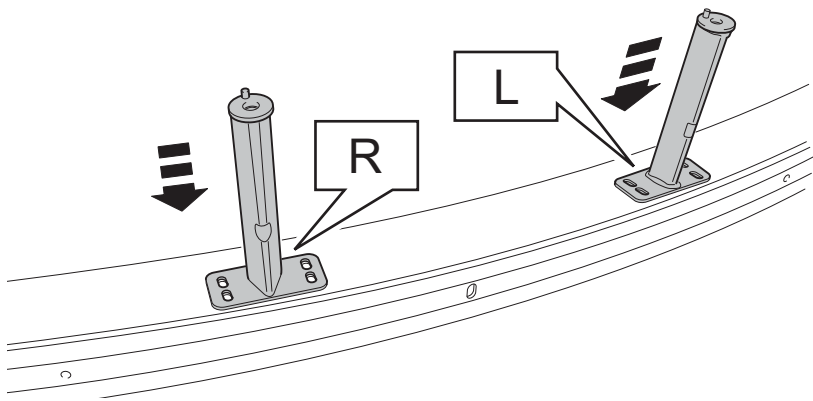
59



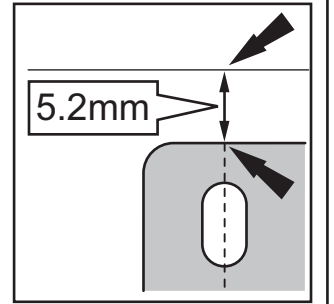
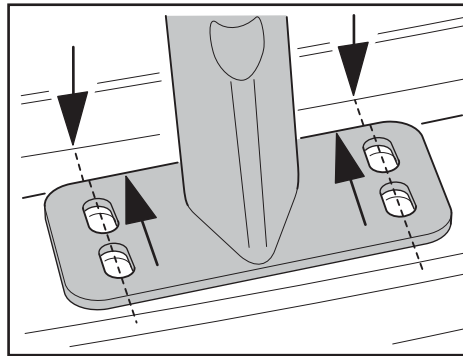
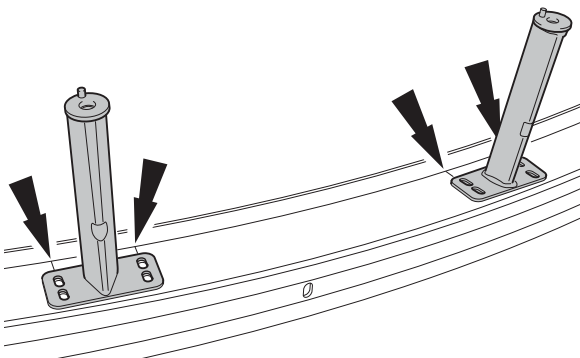
60



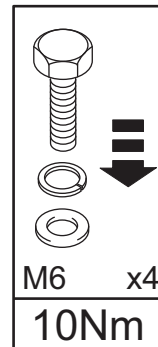
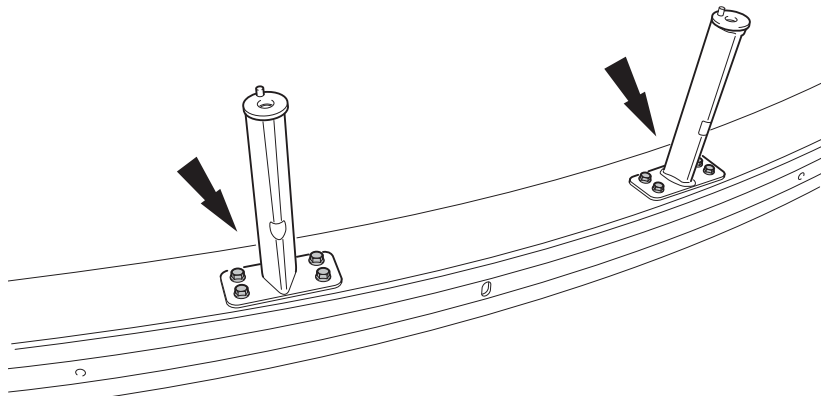
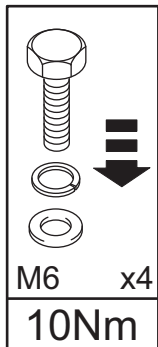
61



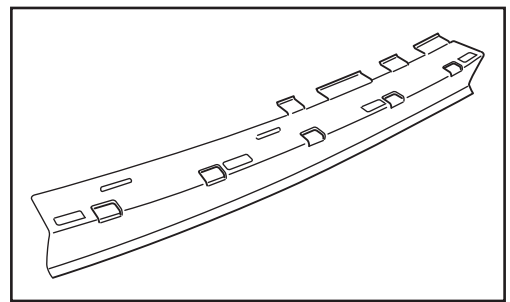
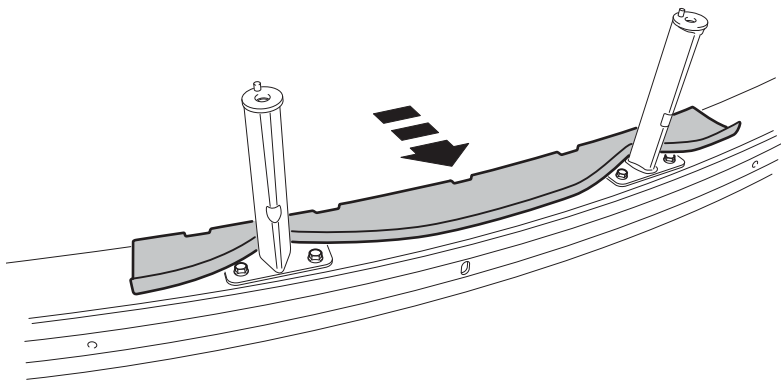
62



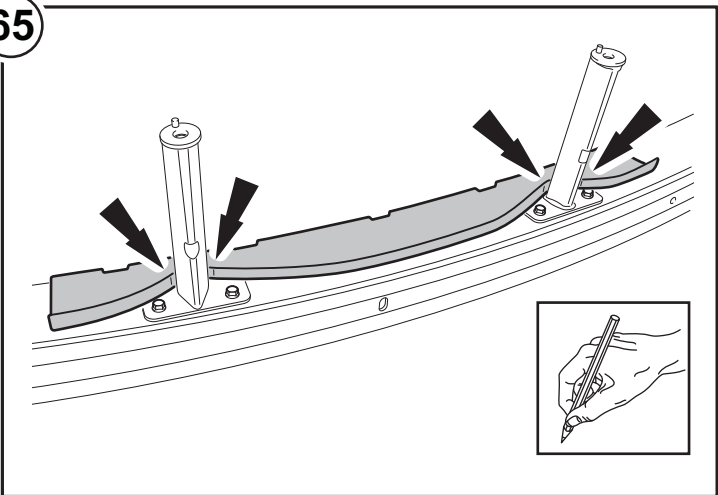
63



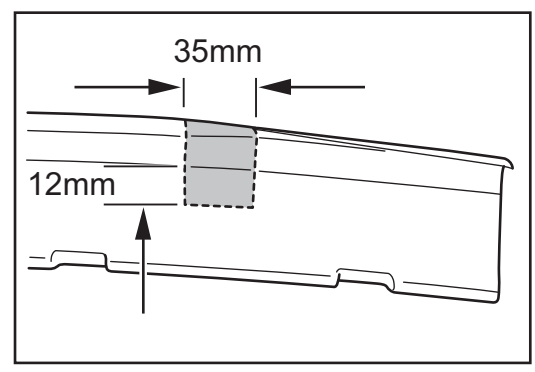
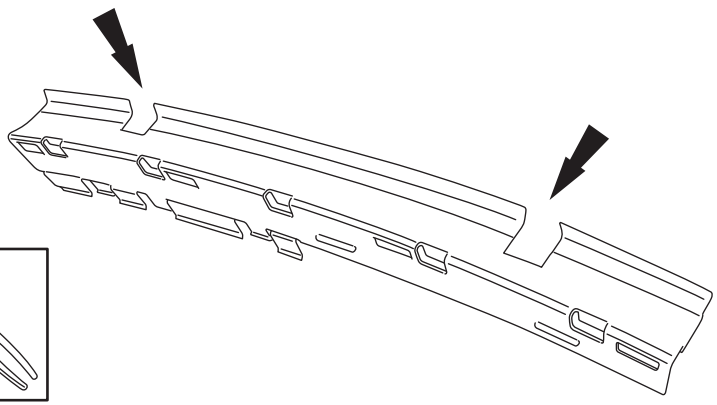
64



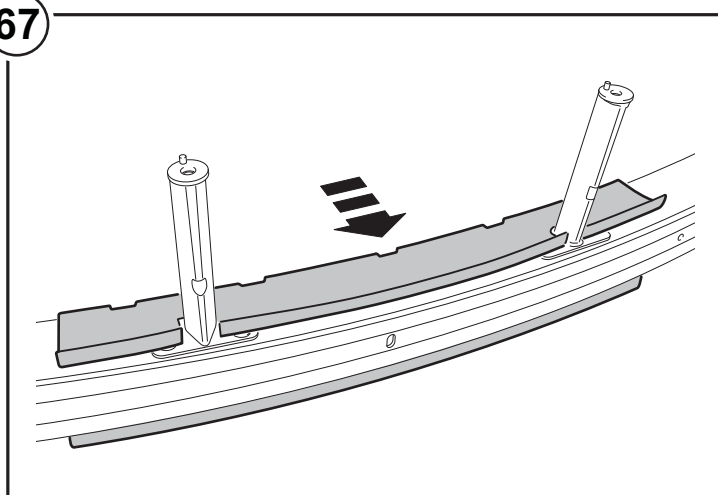
65



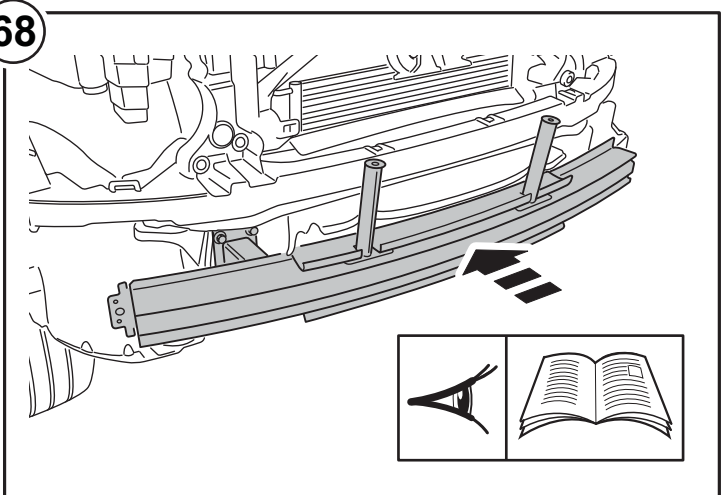
66



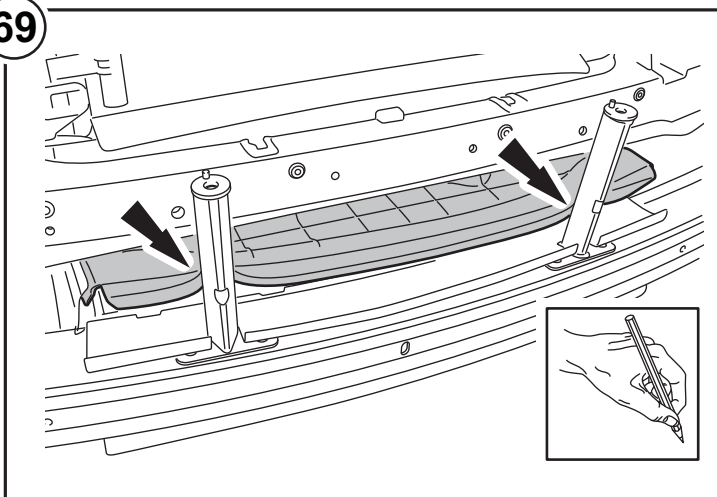
67



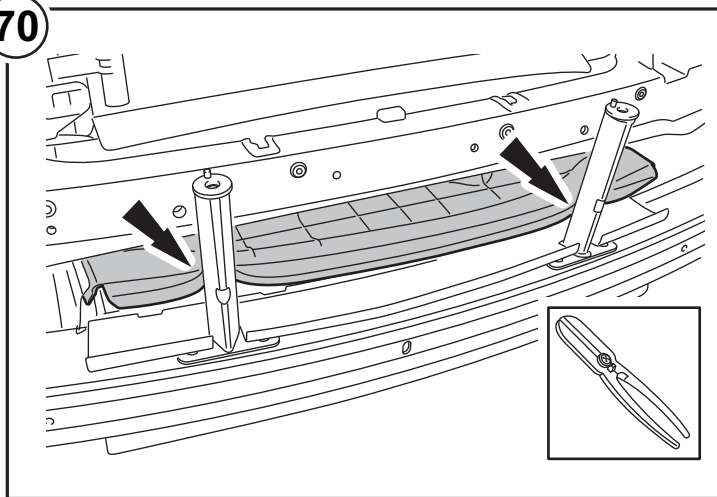
68



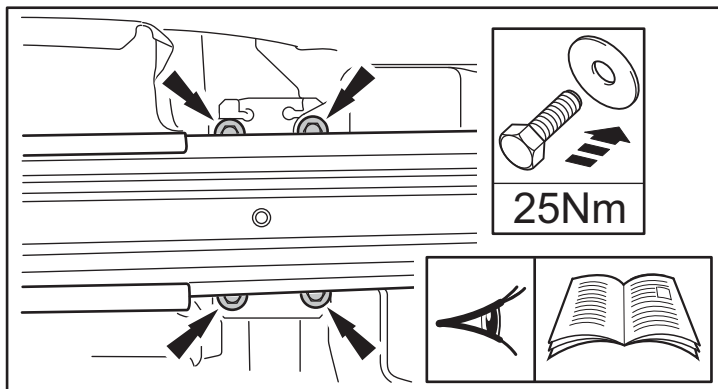
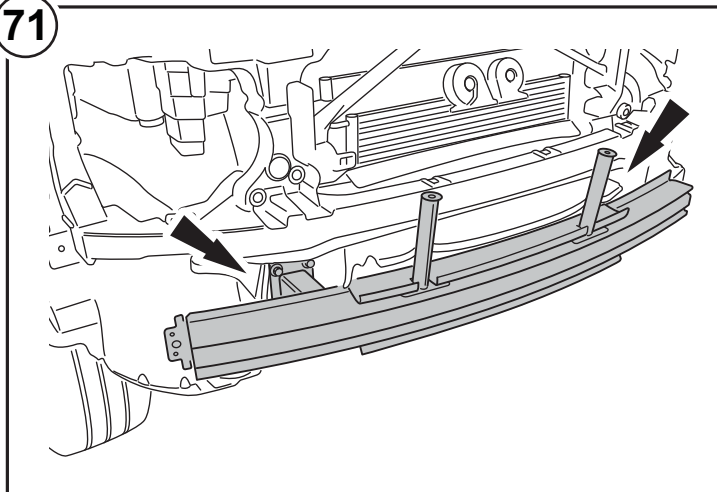
69



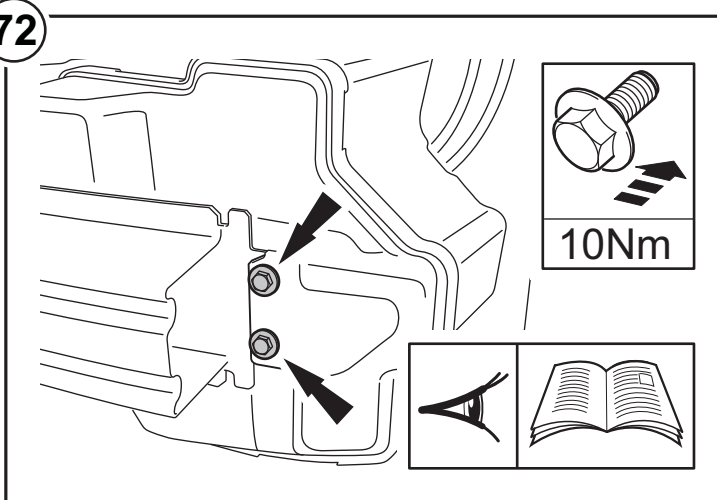
70



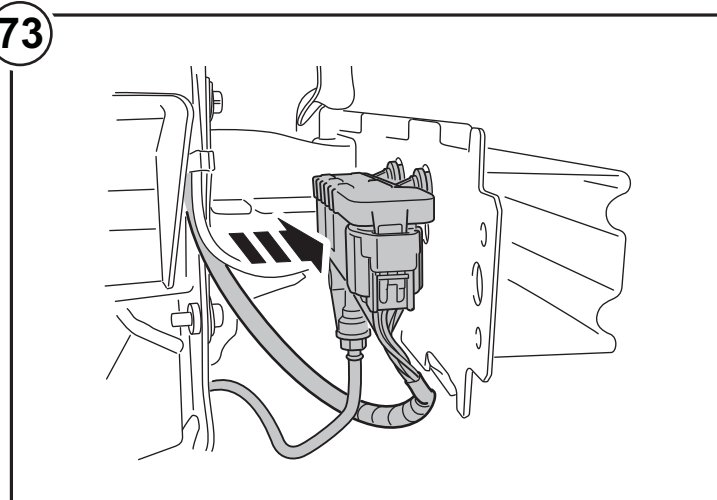
71



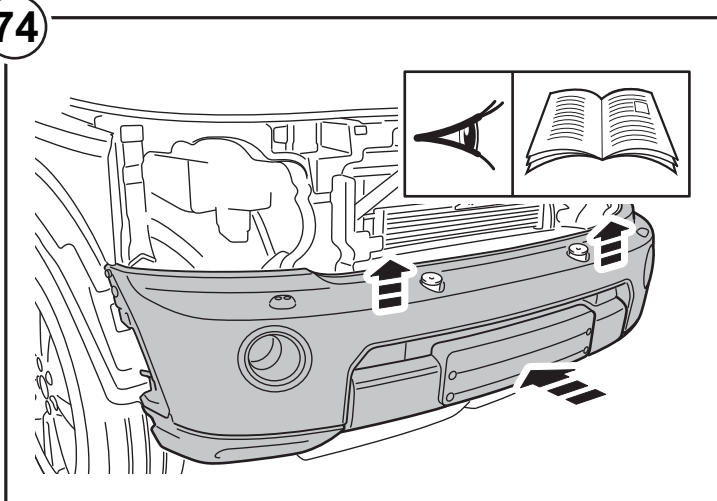
72



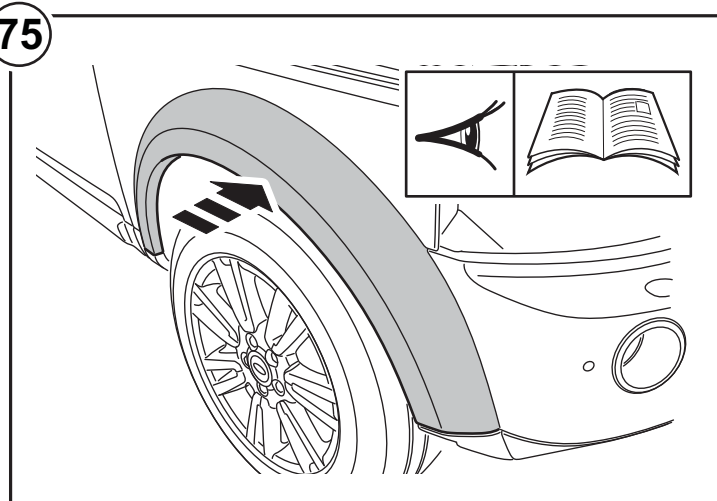
73

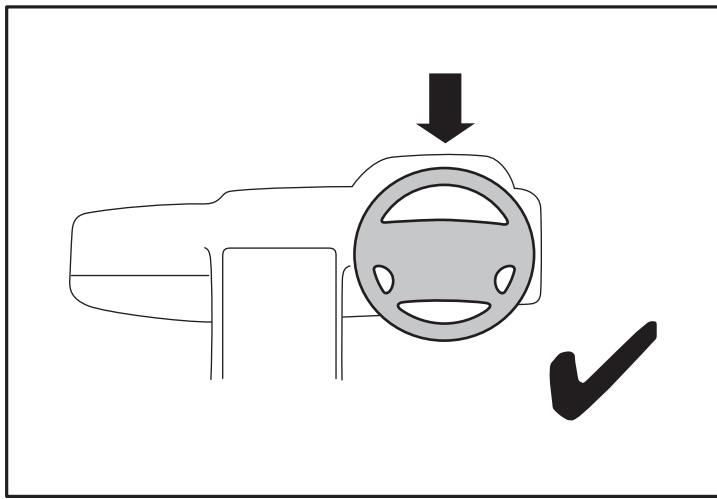


74

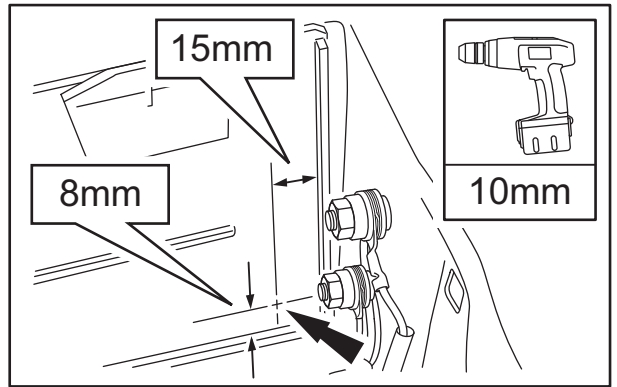
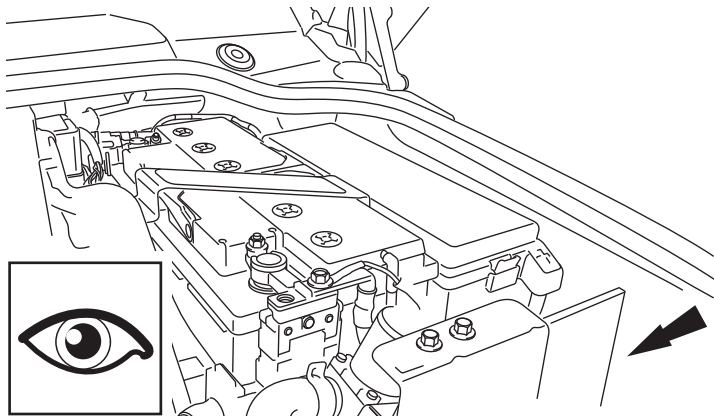


75

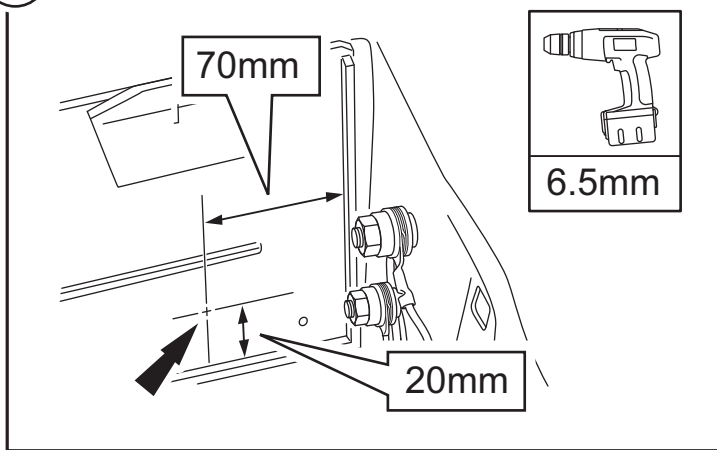




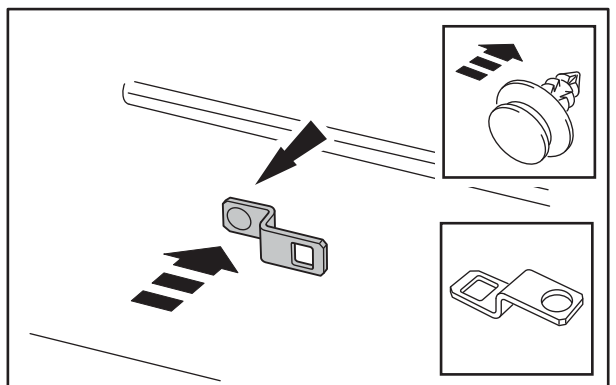
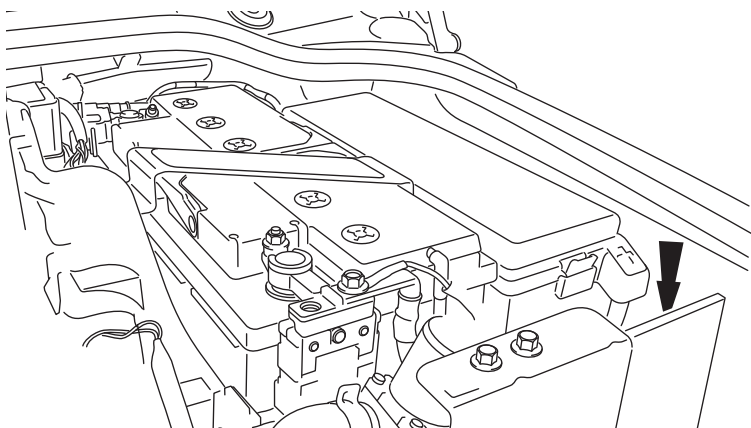
76



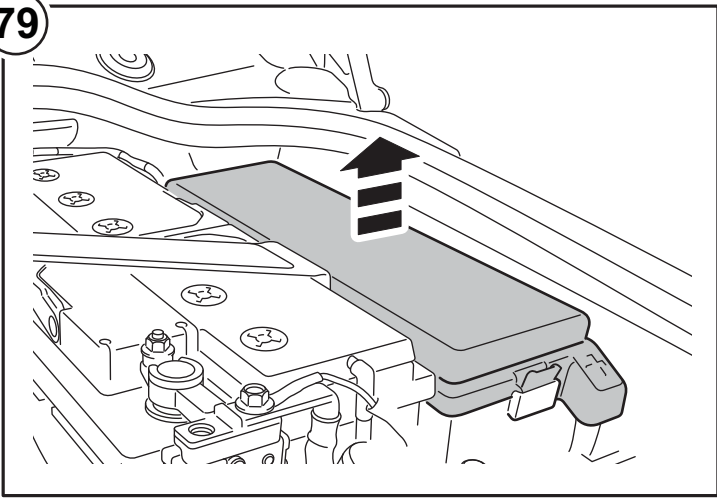
77



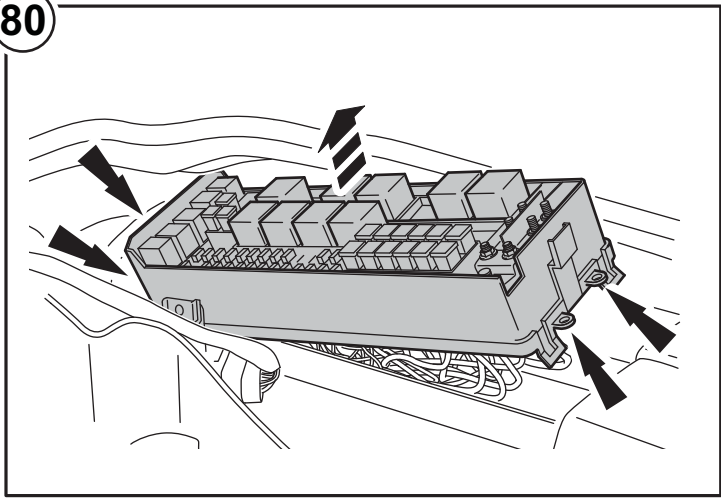
78



79

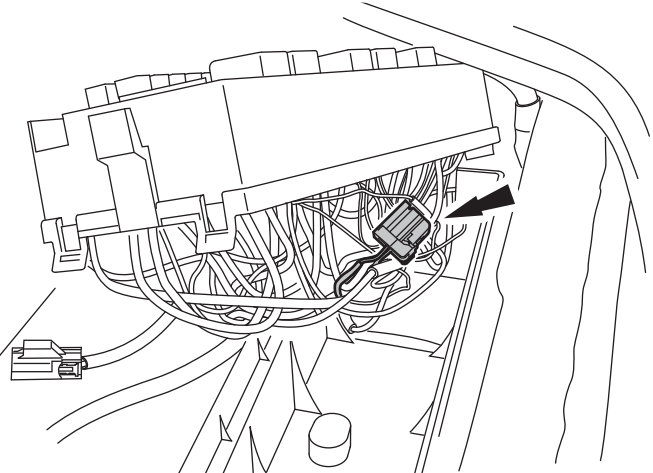


80



81

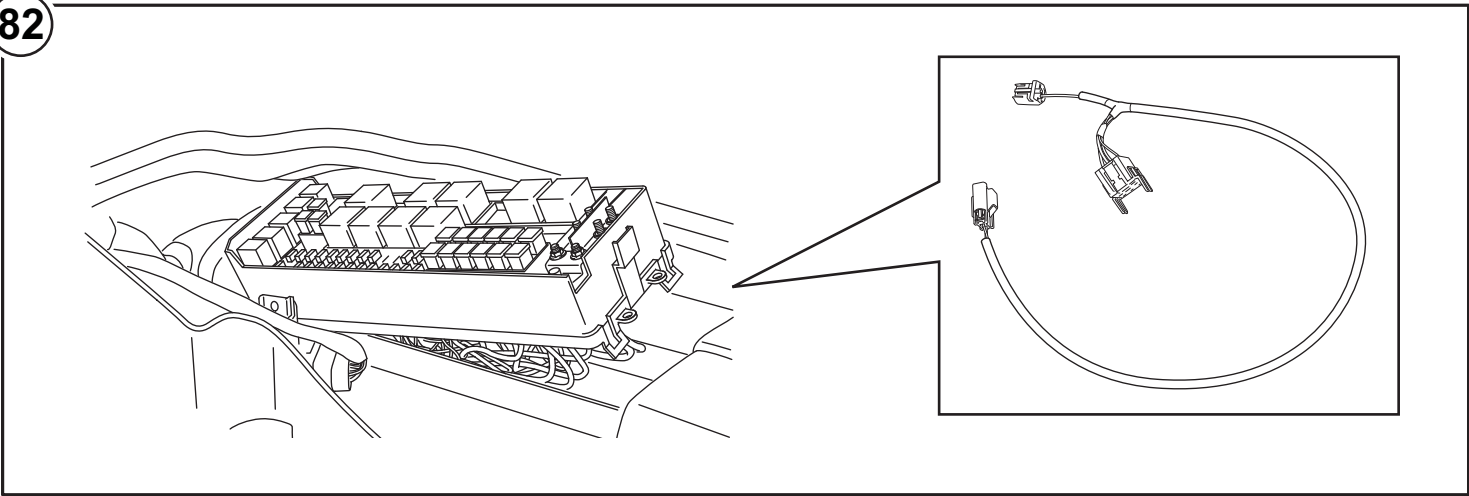
- (GB) Grey
- (D) Grau
- (F) Gris
- (I) Grigio
- (E) Gris
- (P) Cinzento
- (NL) Grijs
- (GR) Γκριζο
- (日) グレー
- (SU) Серый
- (国译) 灰色



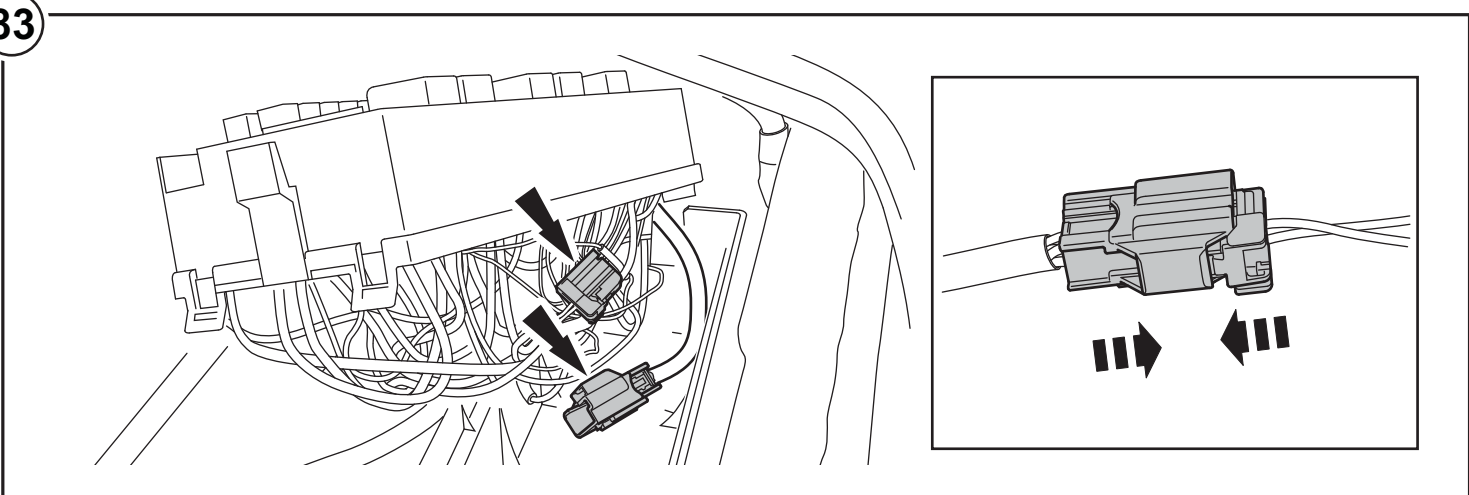
C3058



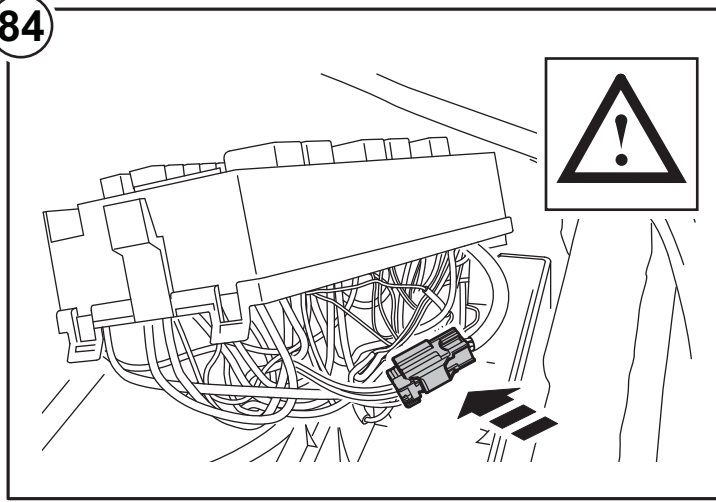
82



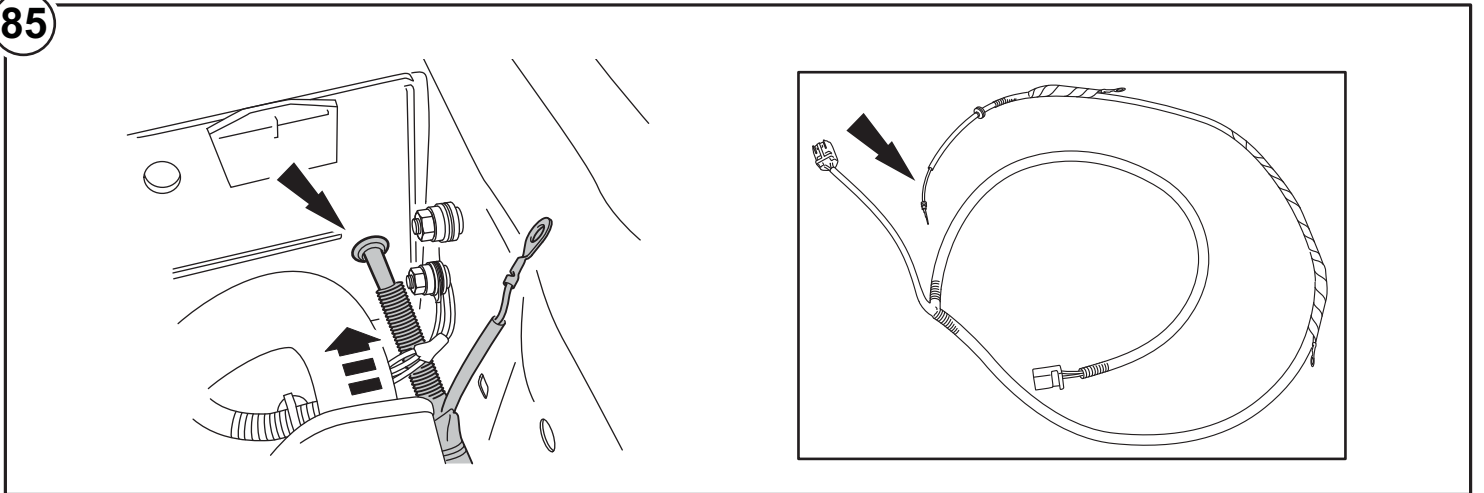
83



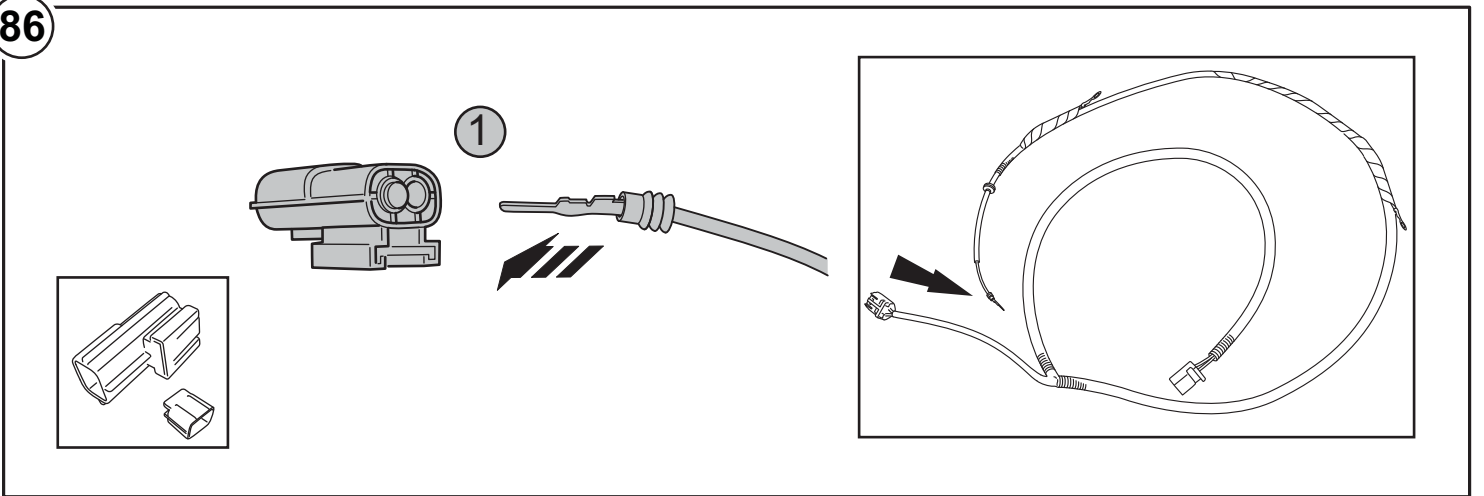
84



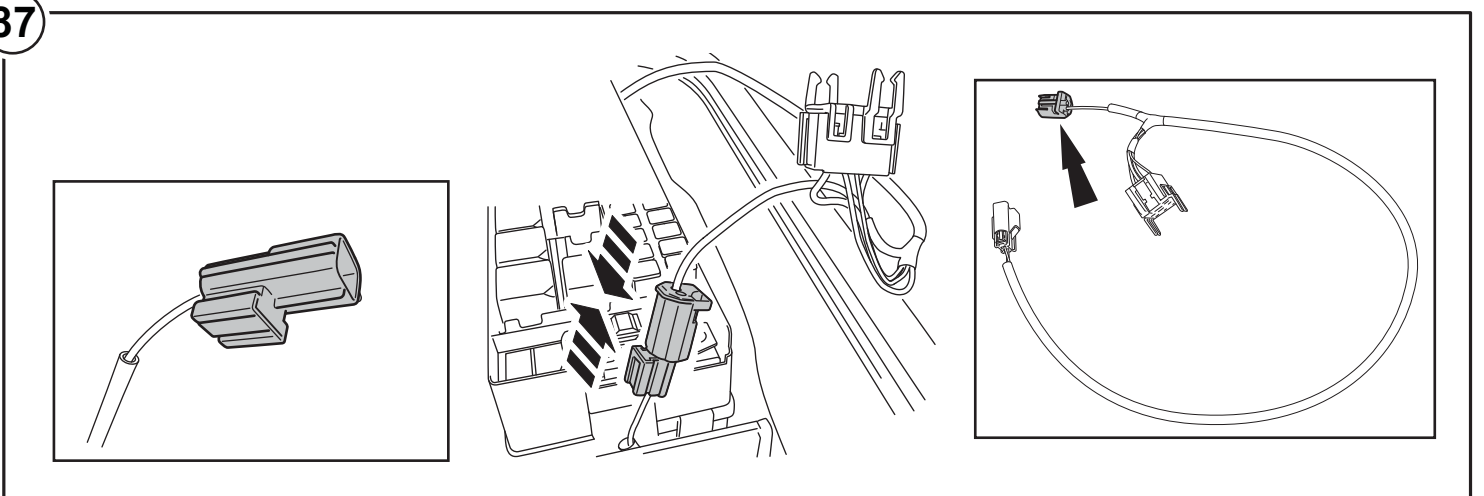
85



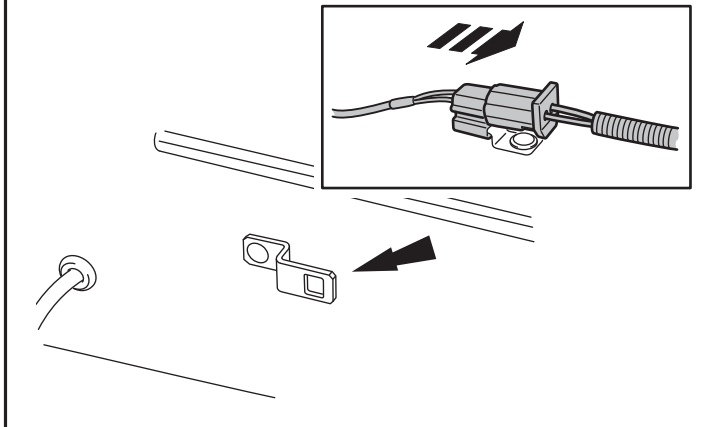
86



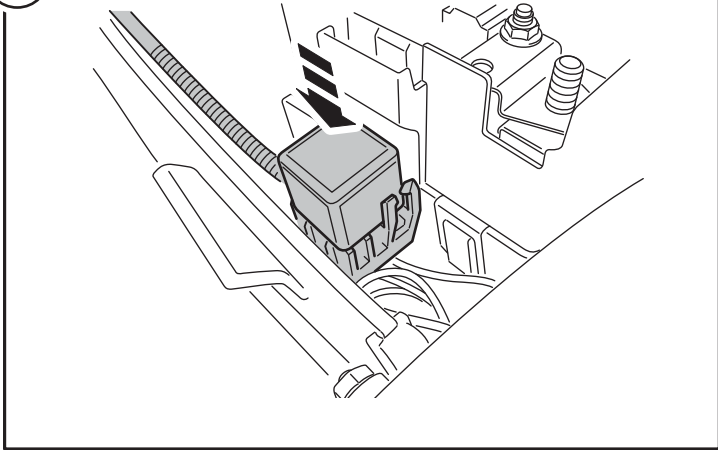
87



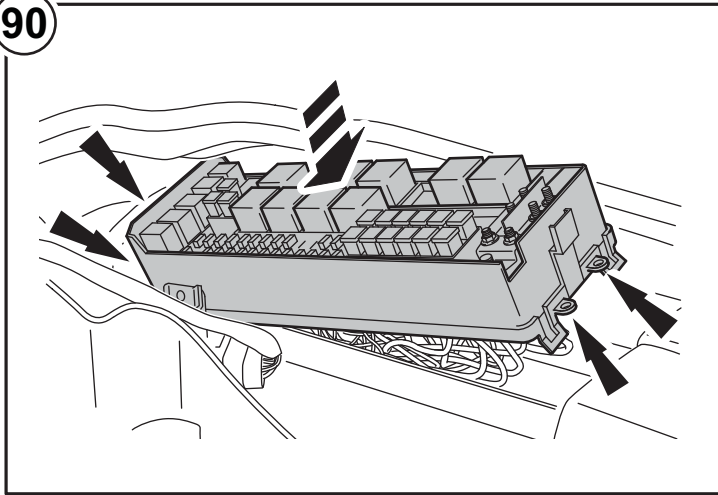
88



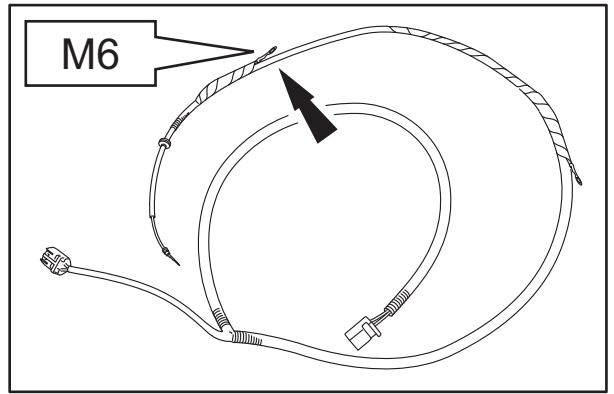
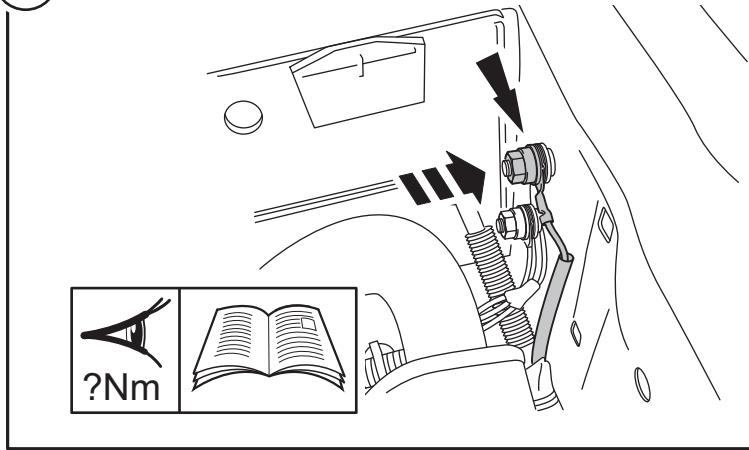
89



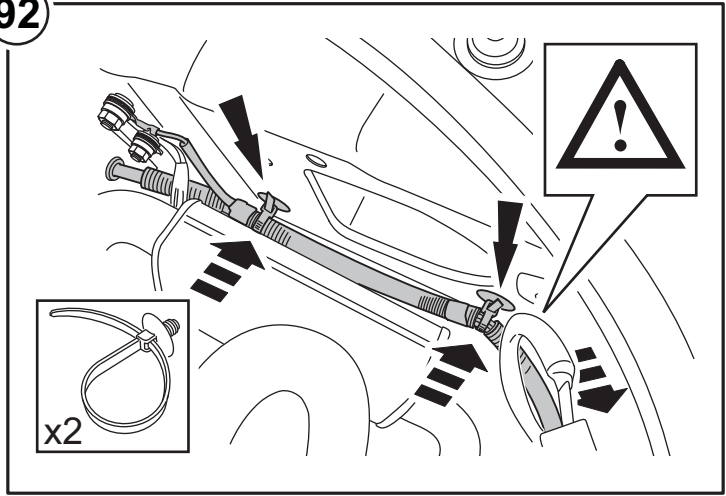
90



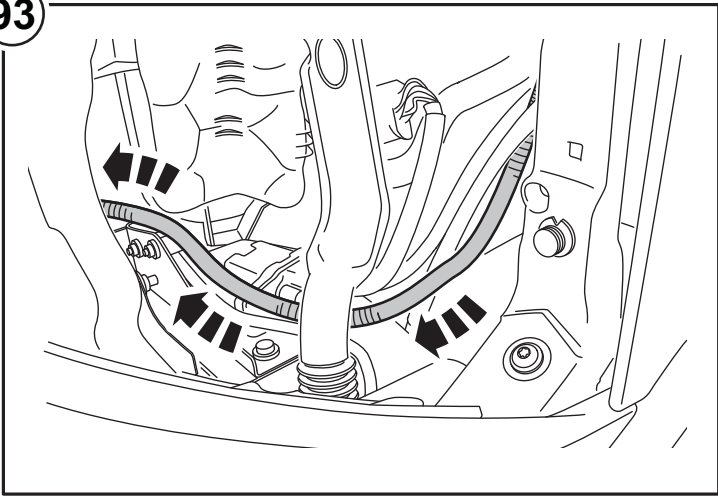
91



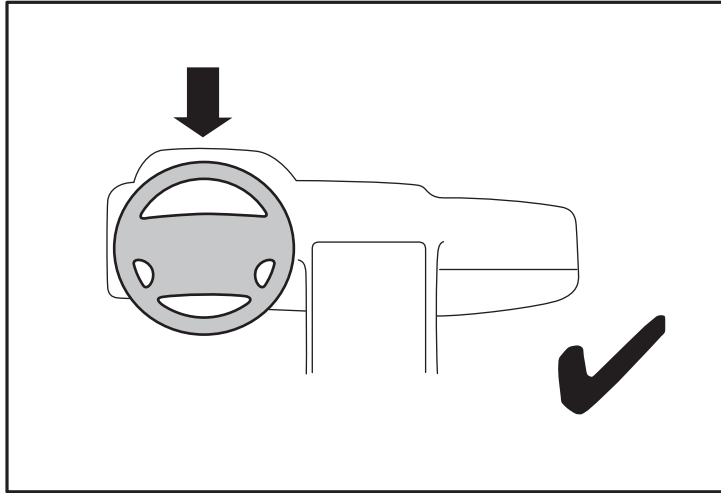
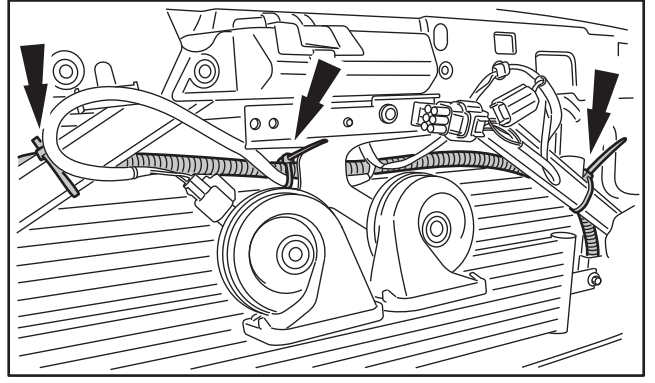
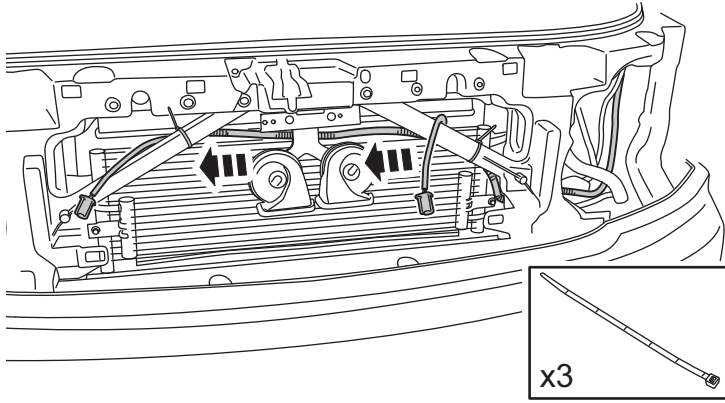
92



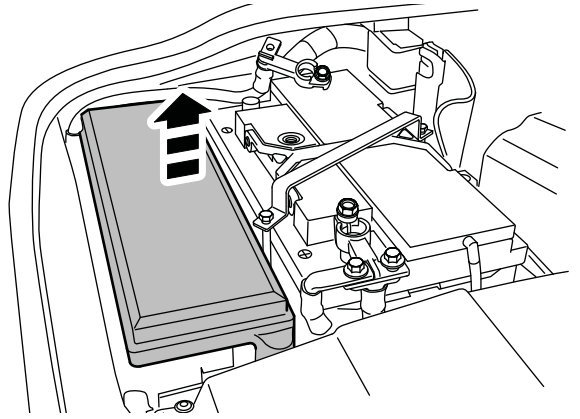
93



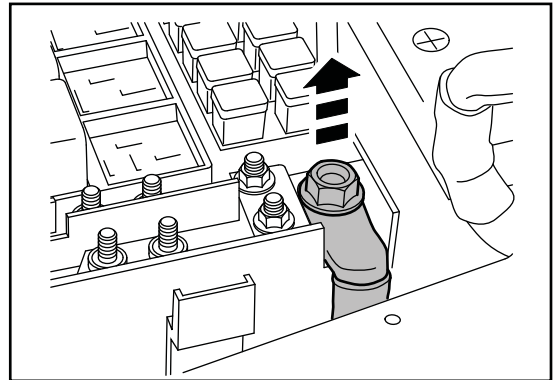
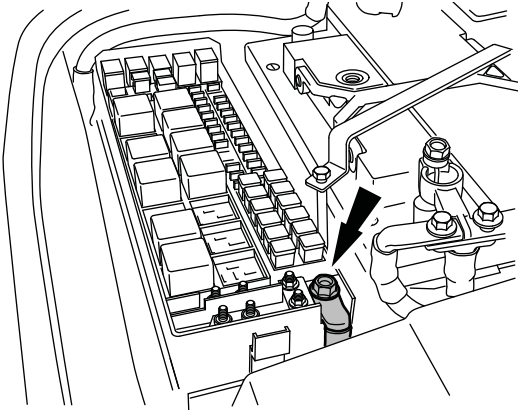
94



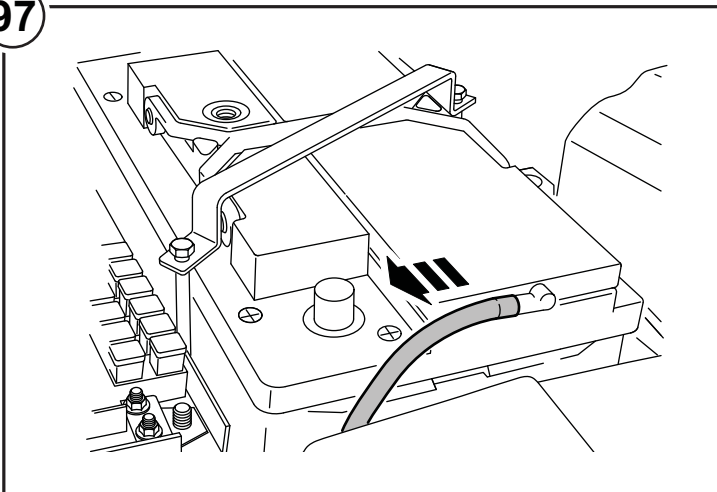
95



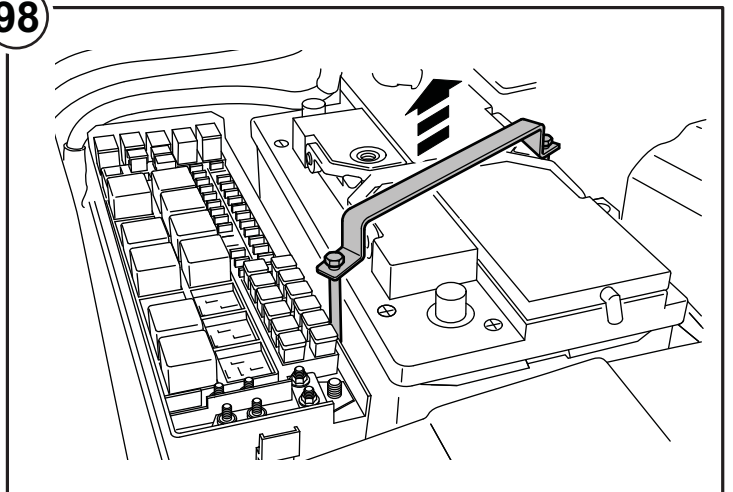
96



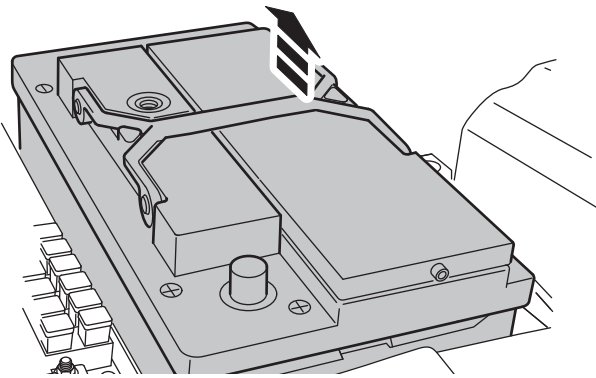
97



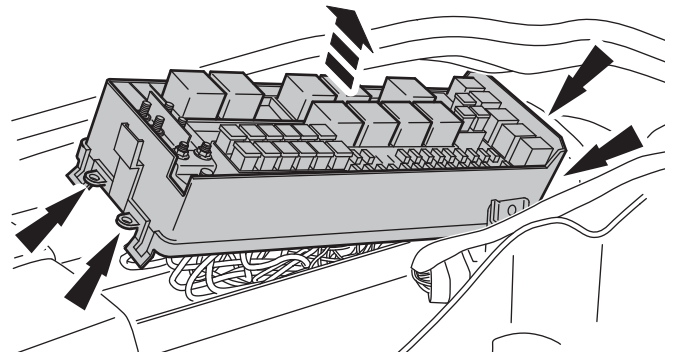
98



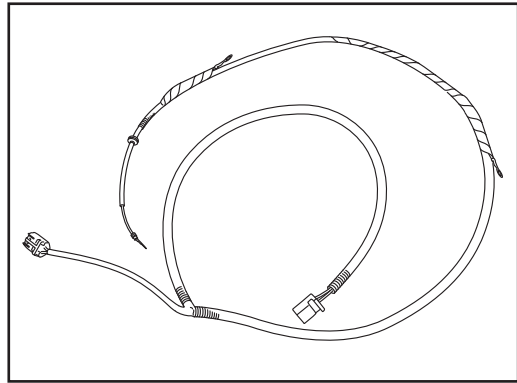
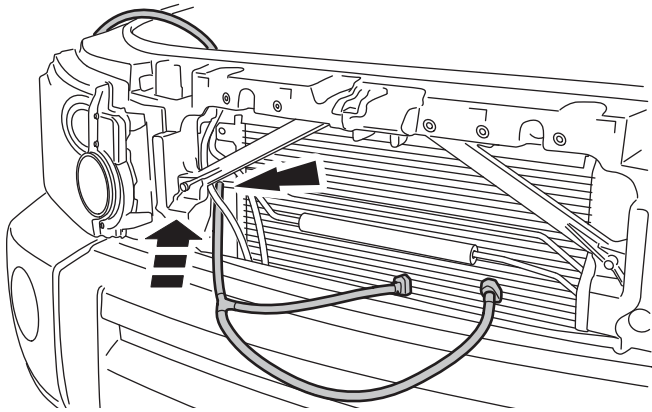
99



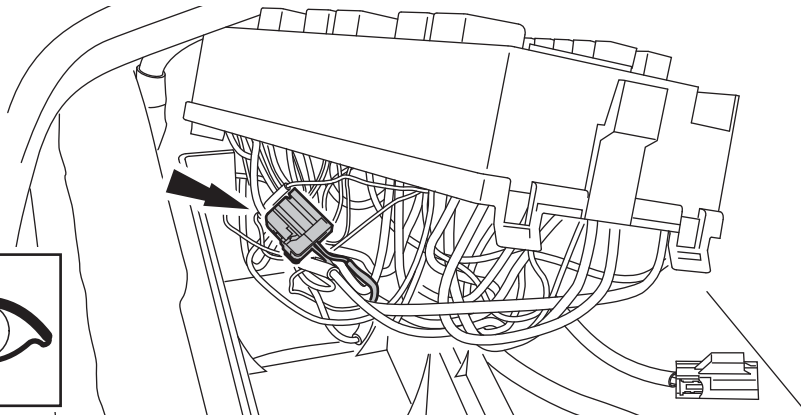
100



101

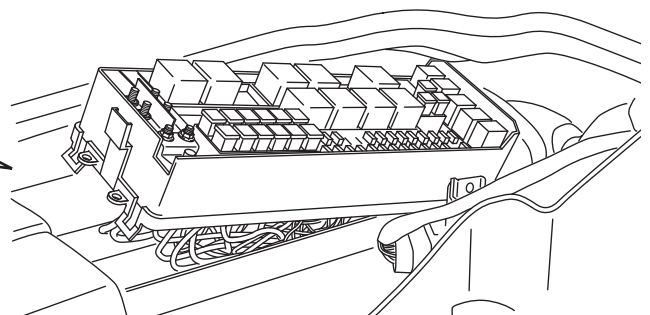
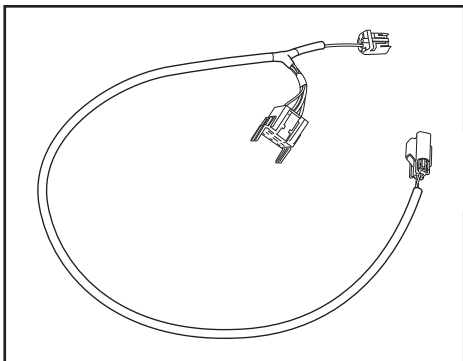


102

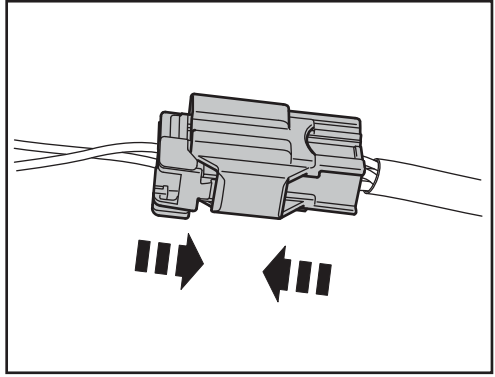
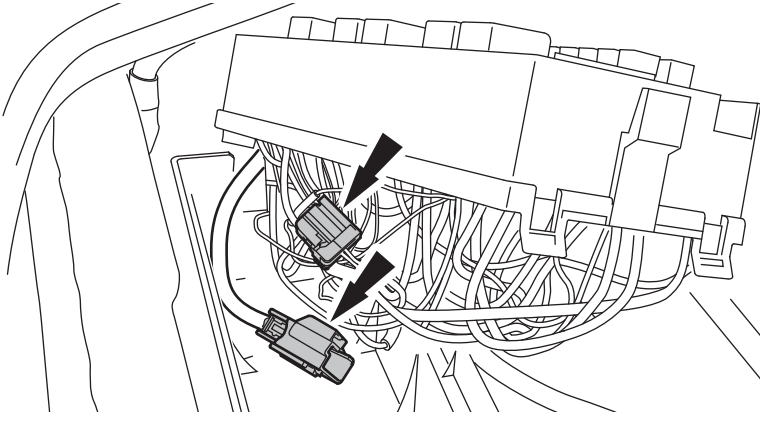


- (GB) Grey
- (D) Grau
- (F) Gris
- (I) Grigio
- (E) Gris
- (P) Cinzento
- (NL) Grijs
- (GR) Γκριζο
- (日) グレー
- (SU) Серый
- (国語) 灰色

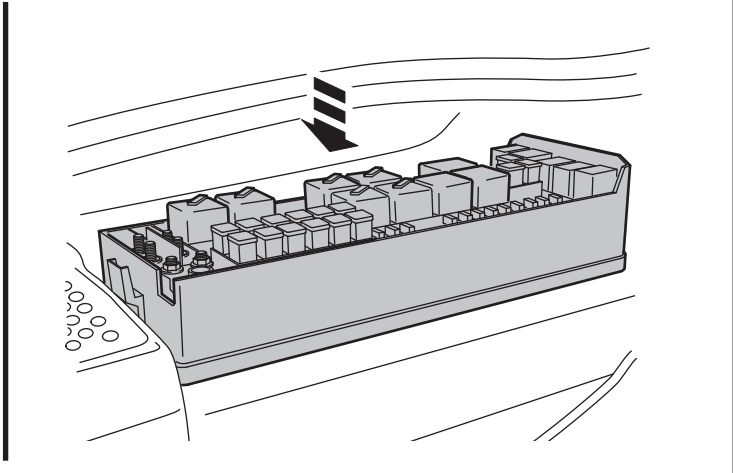
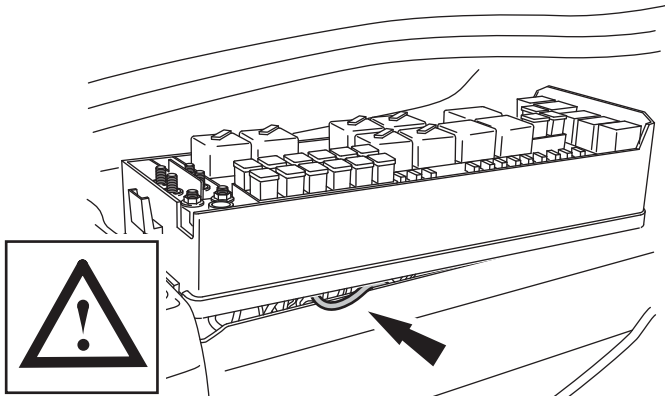
103



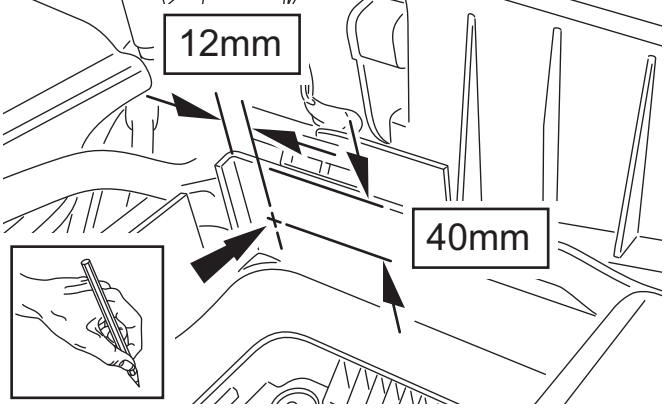
104



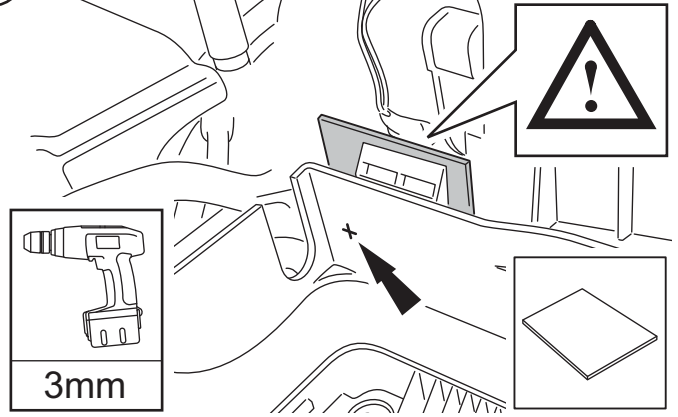
105



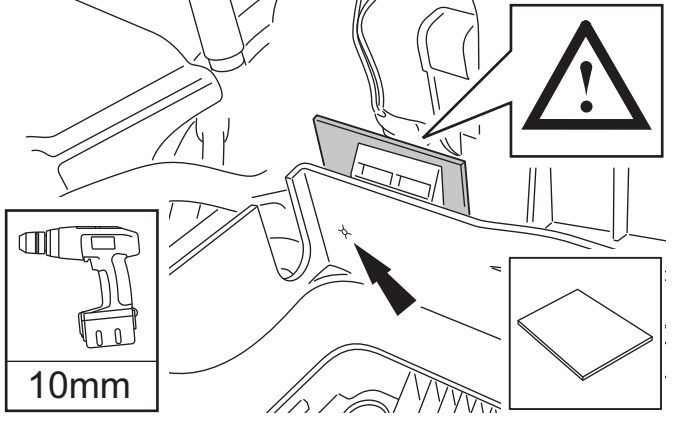
106



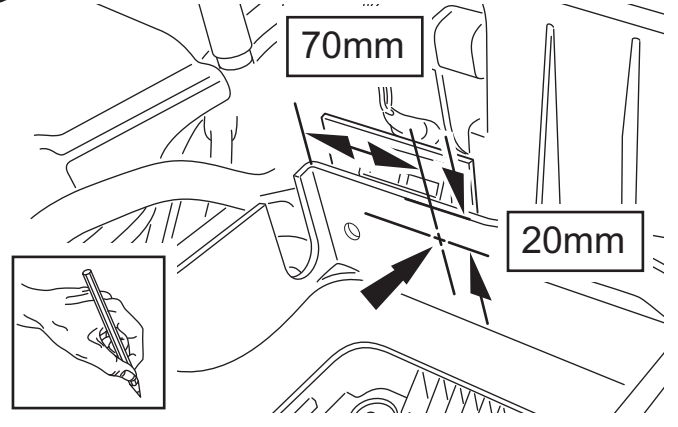
107



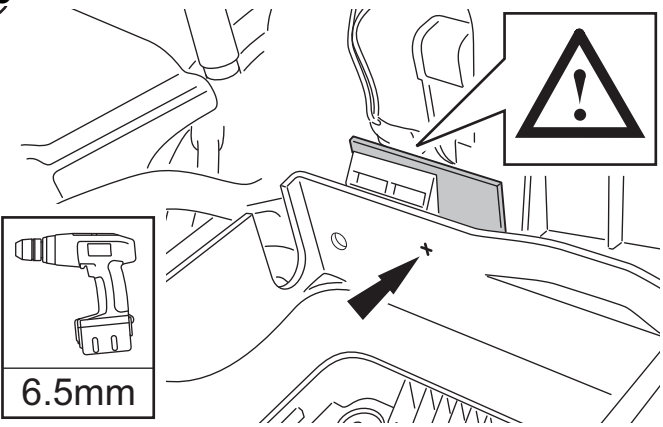
108



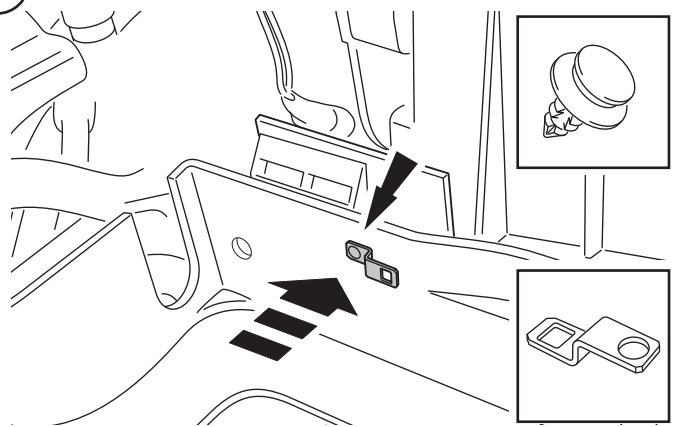
109



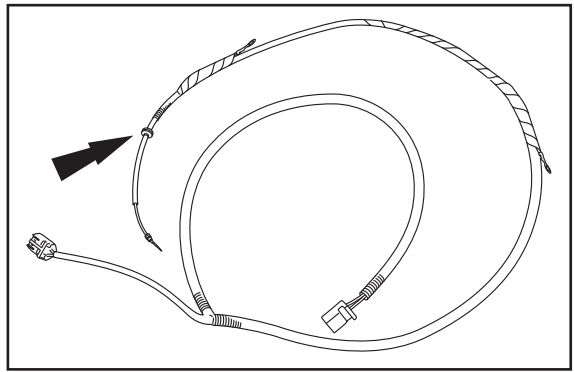
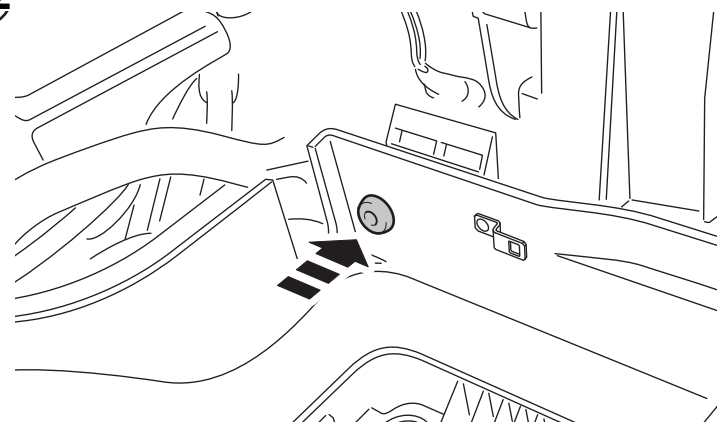
110



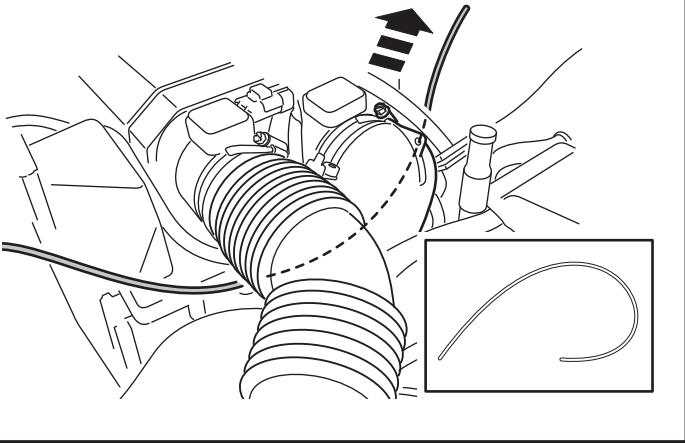
111



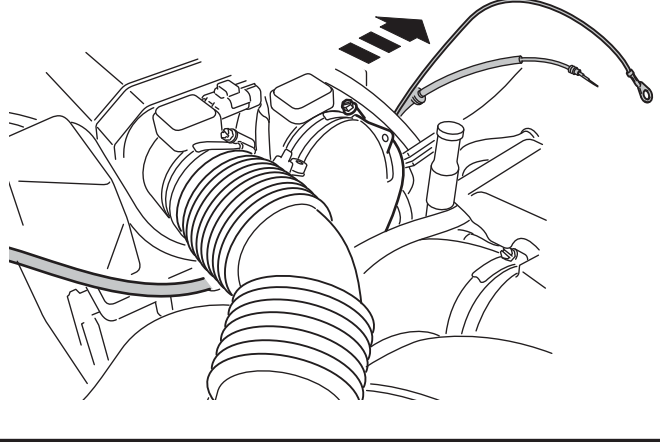
112



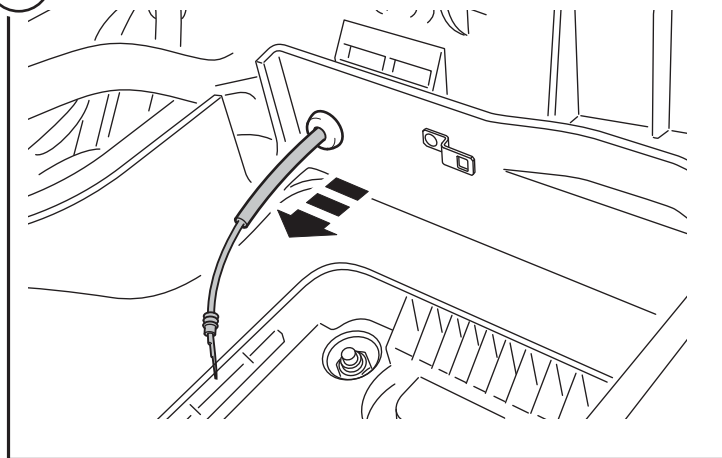
113



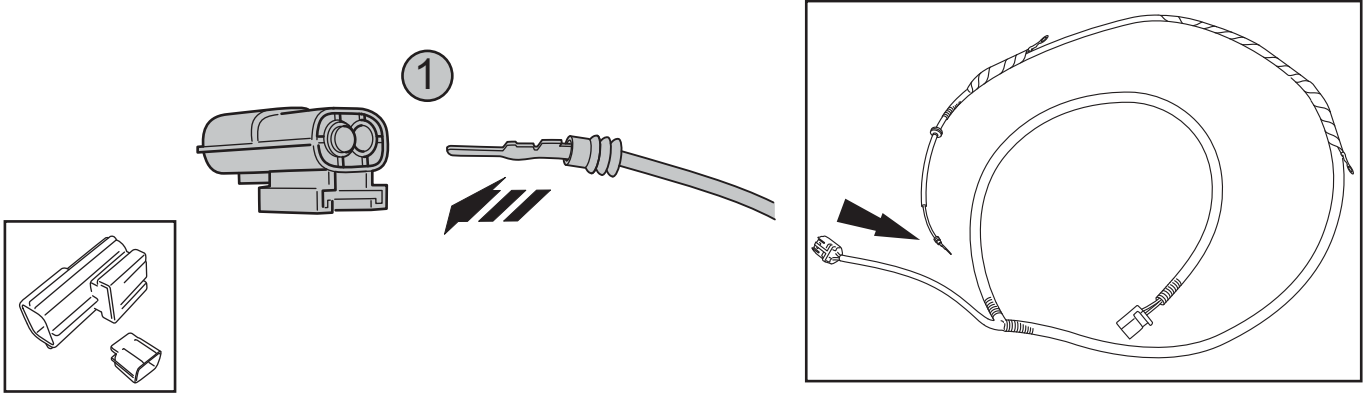
114



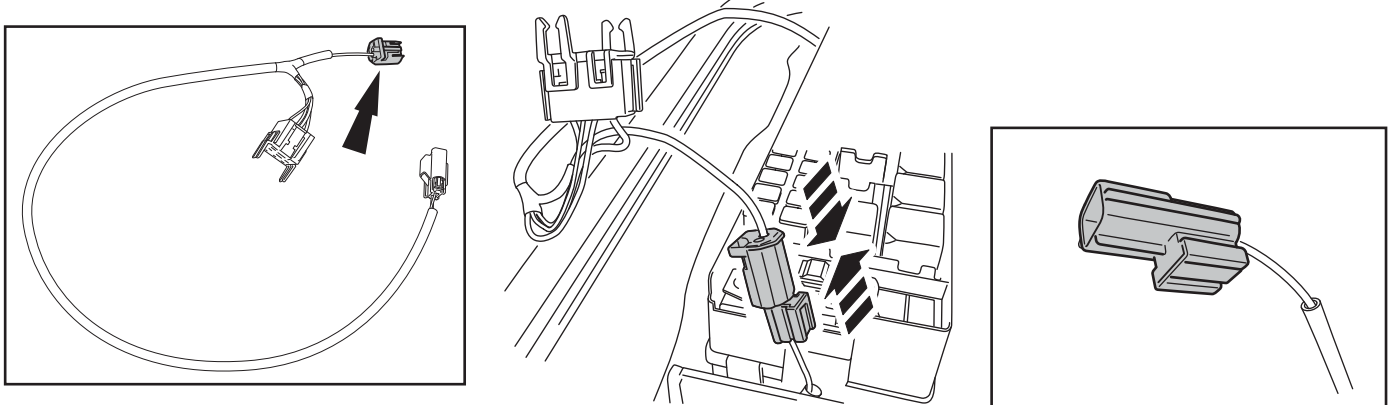
115



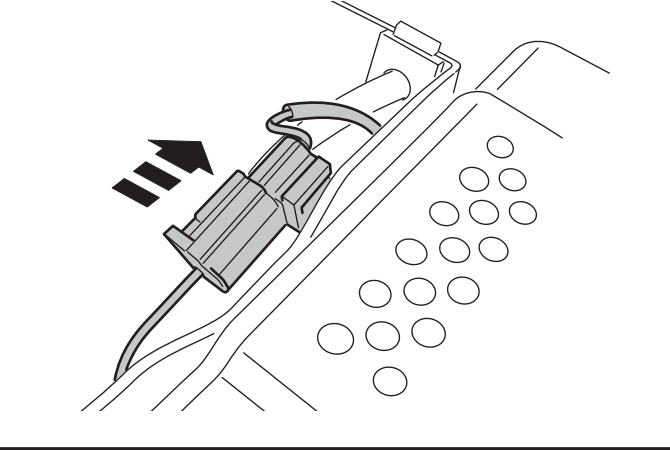
116



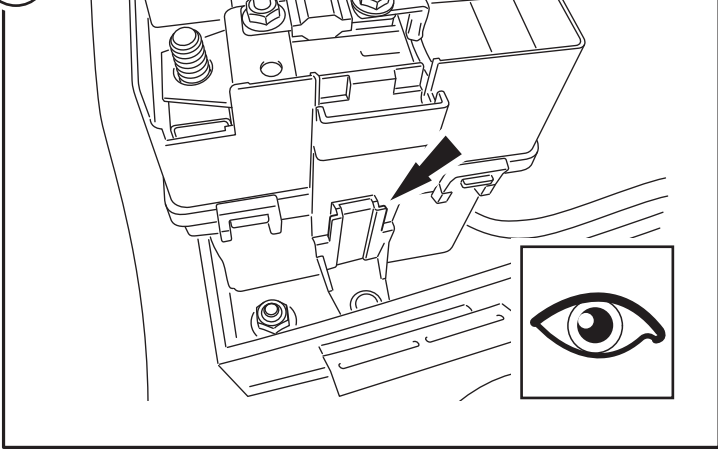
117



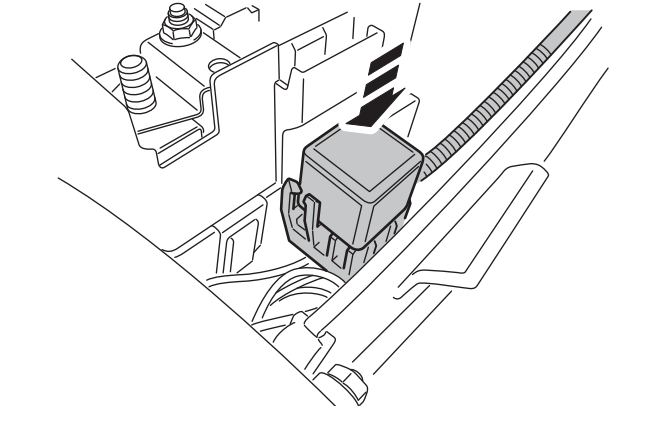
118



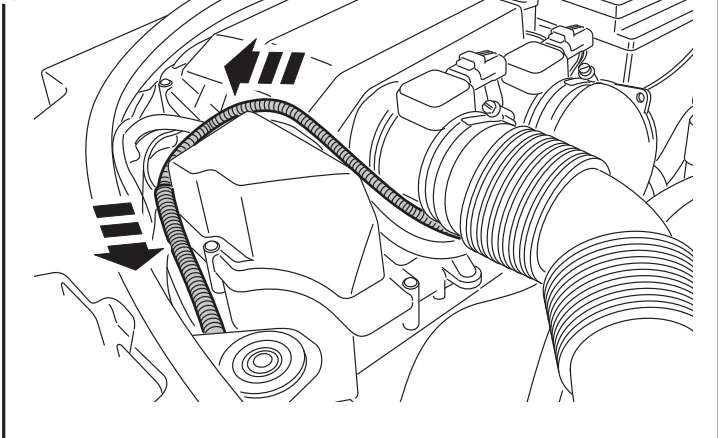
119



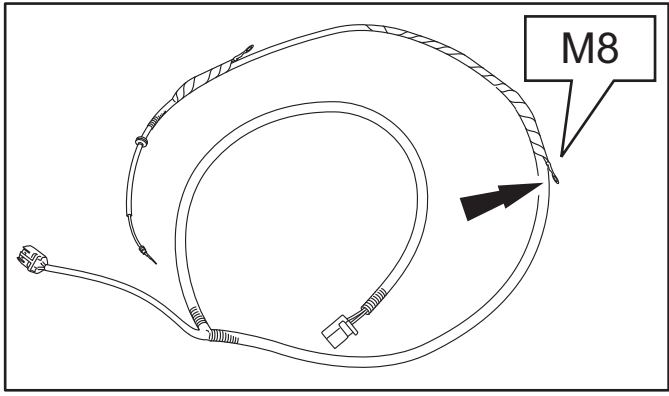
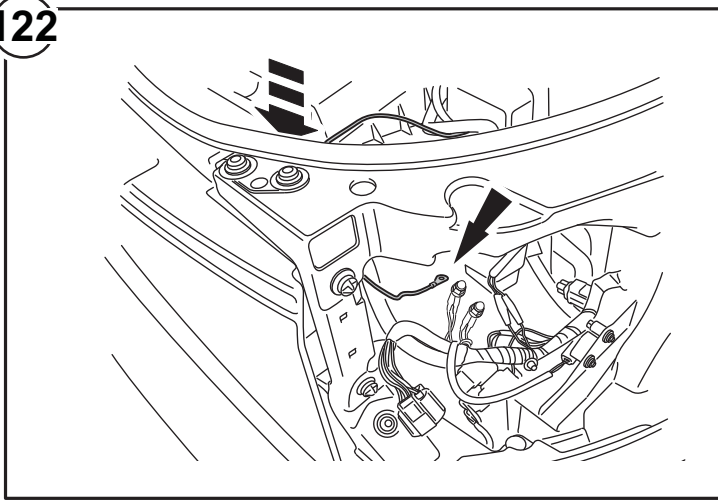
120



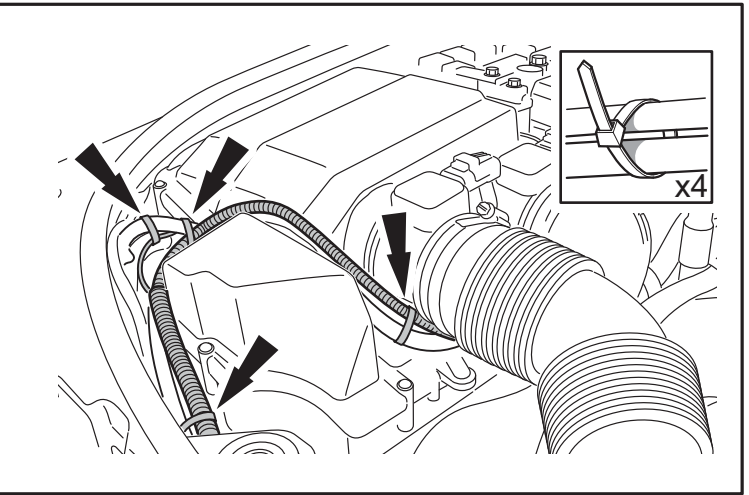
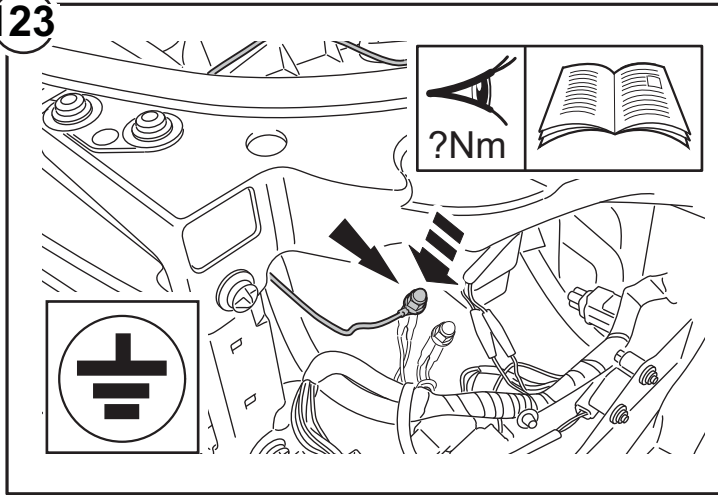
121



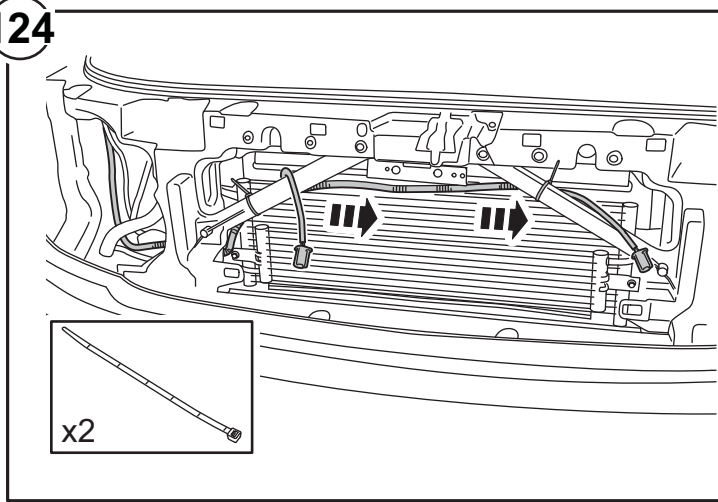
122



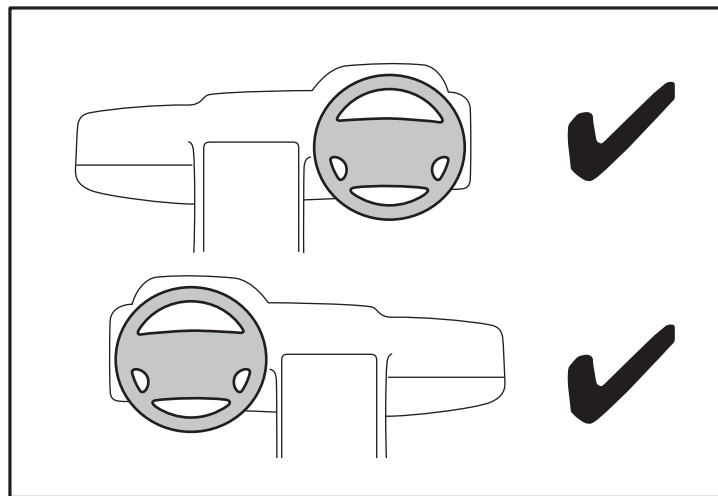
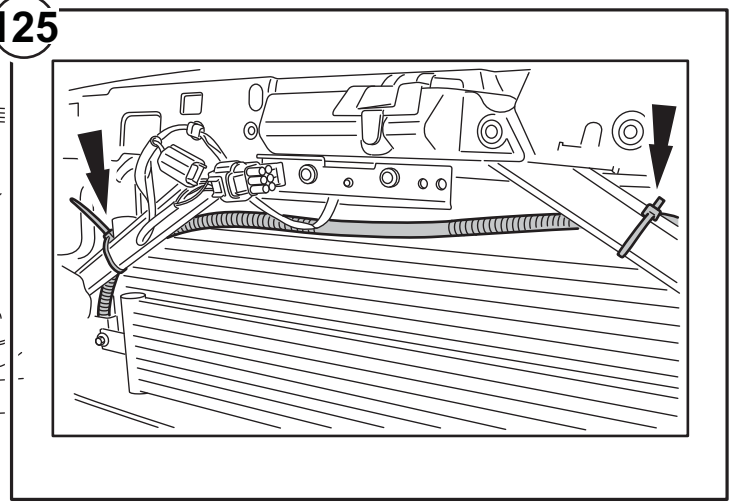
123



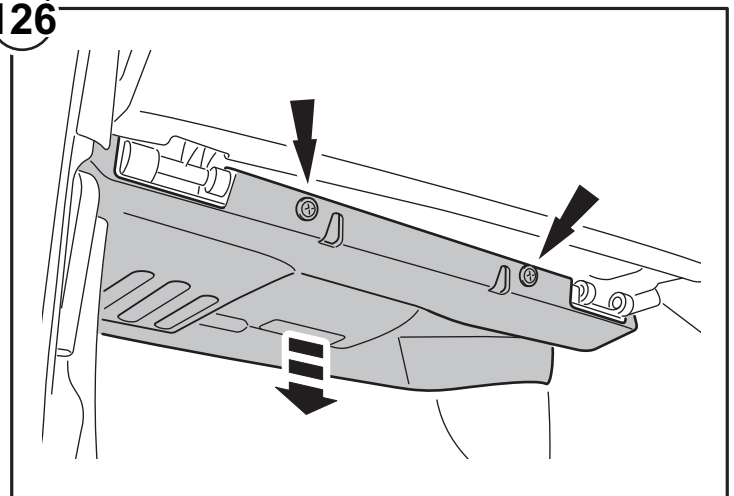
124



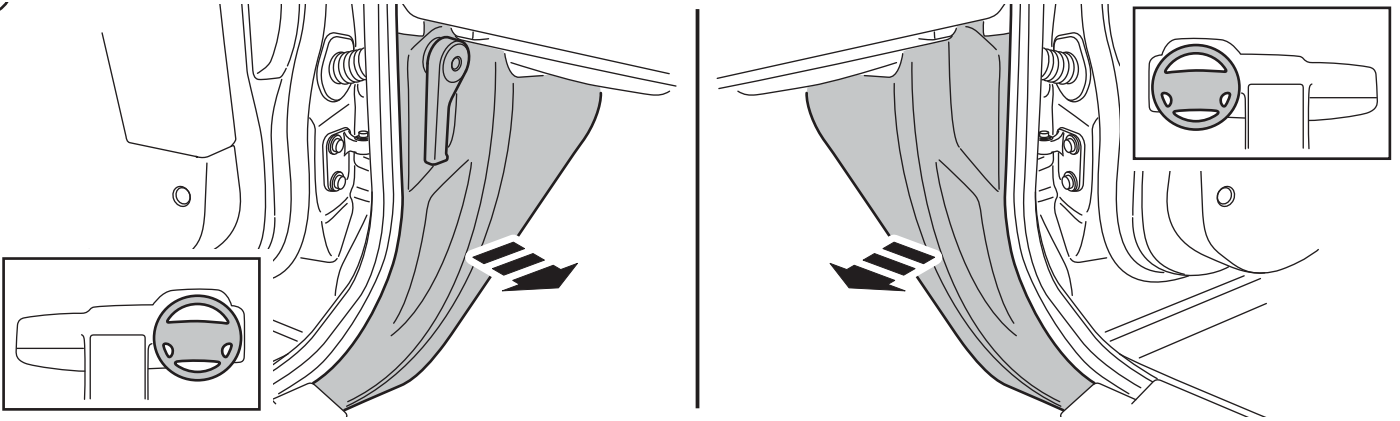
125



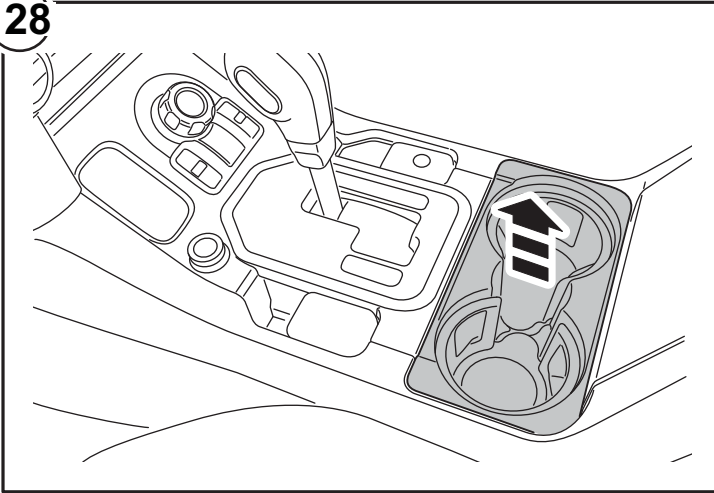
126



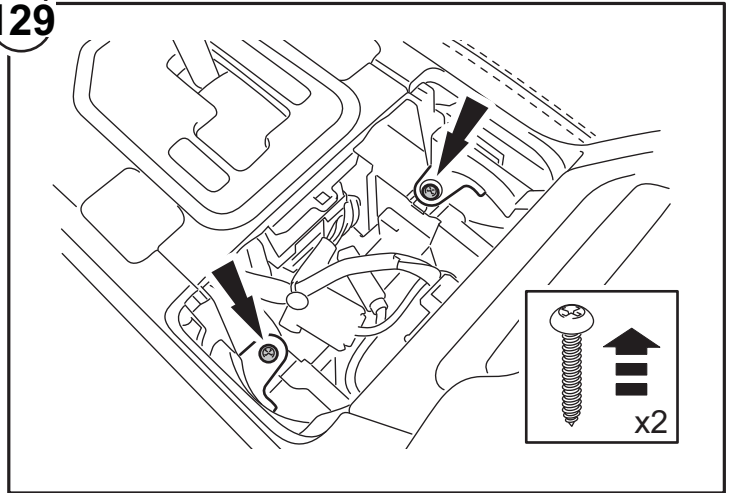
127



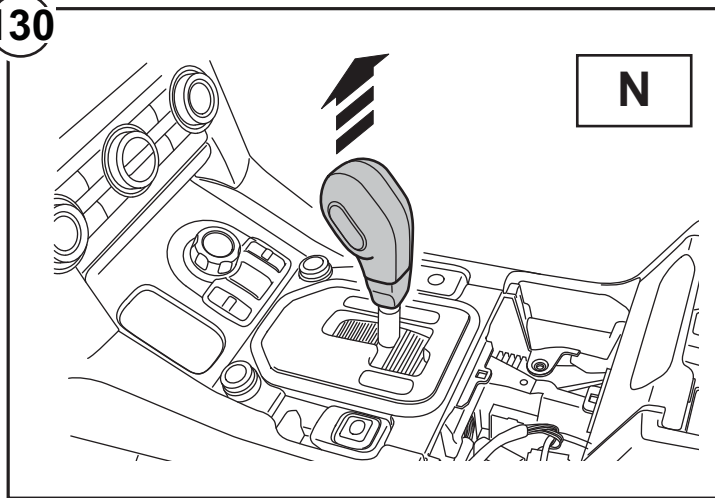
128



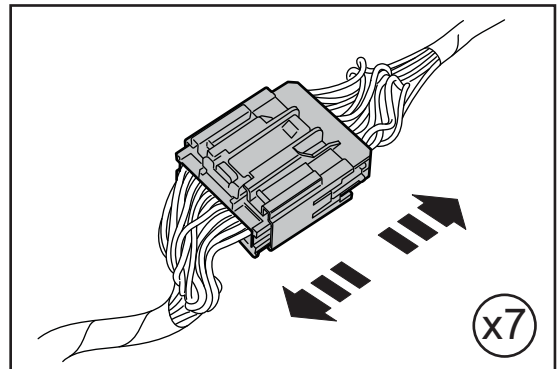
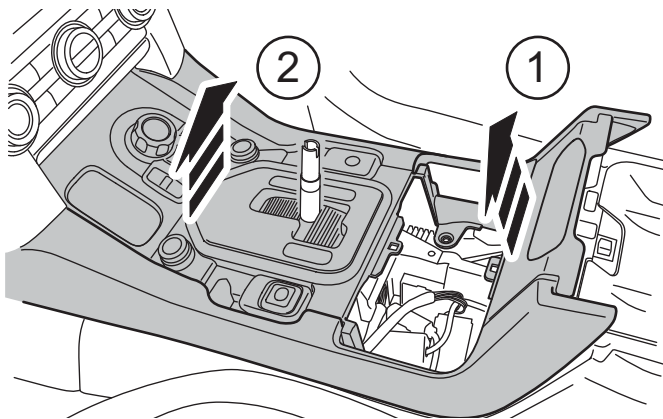
129



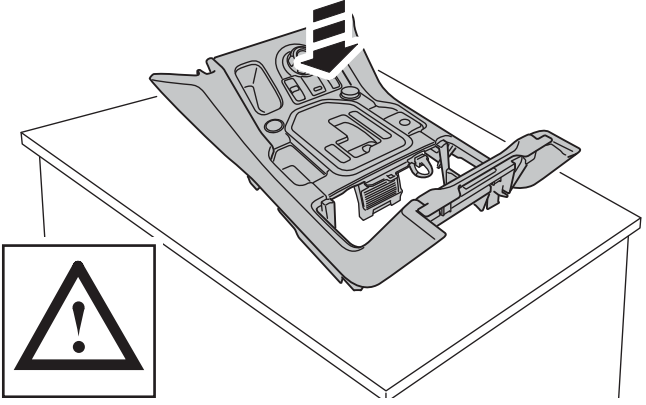
130



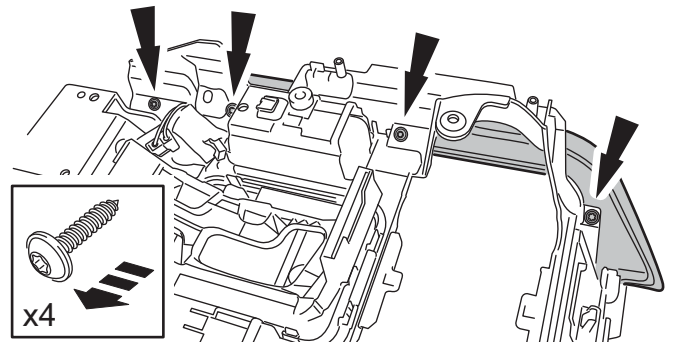
131



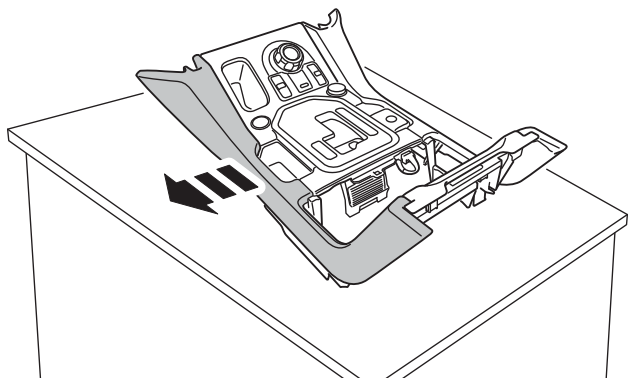
132



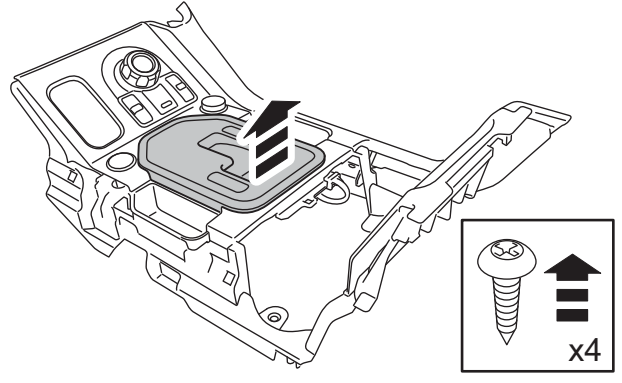
133



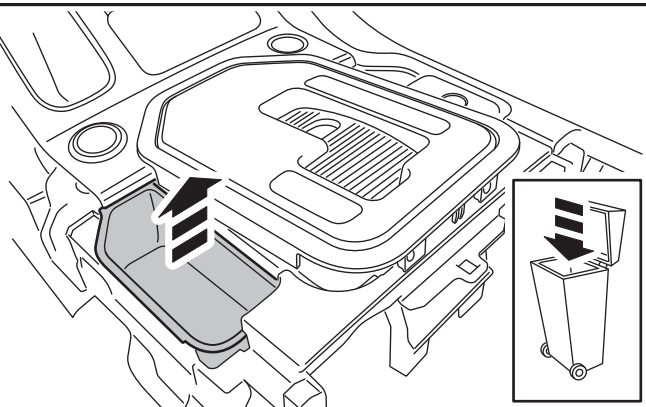
134



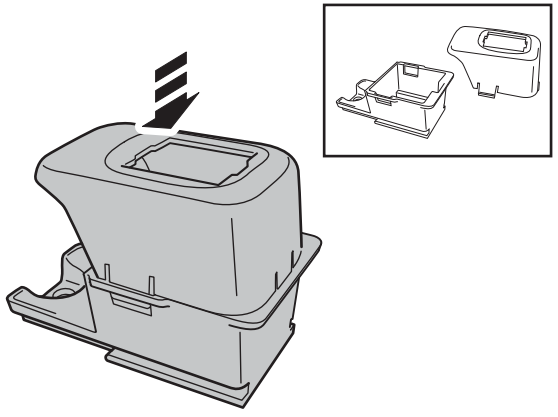
135



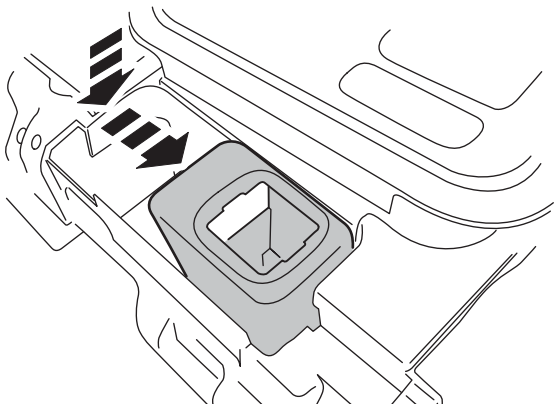
136



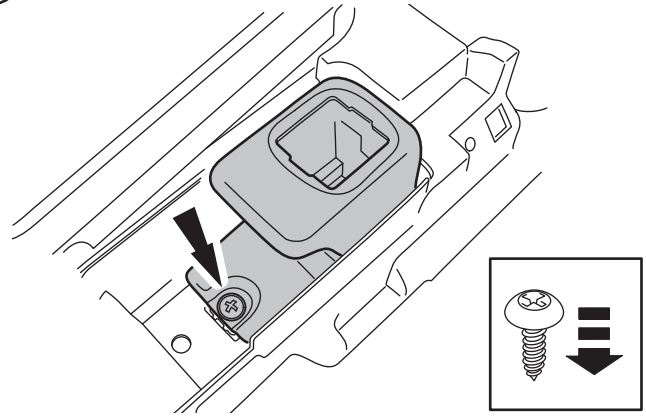
137



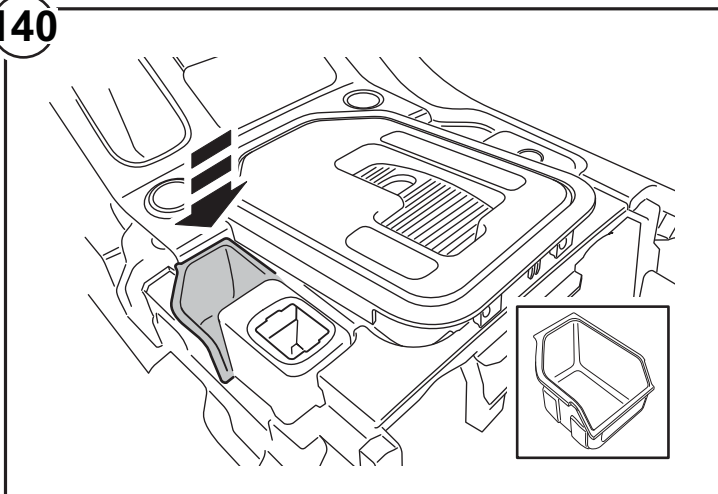
138



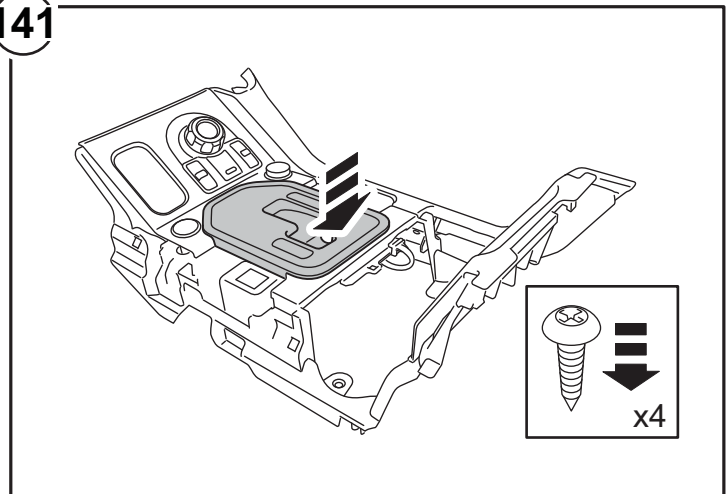
139



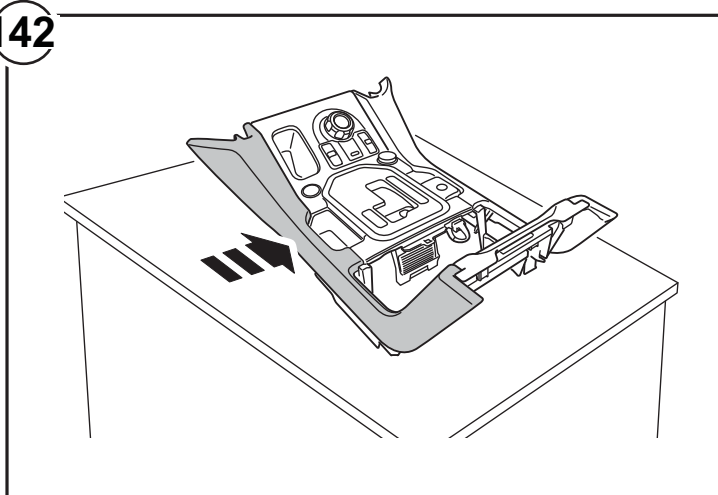
140



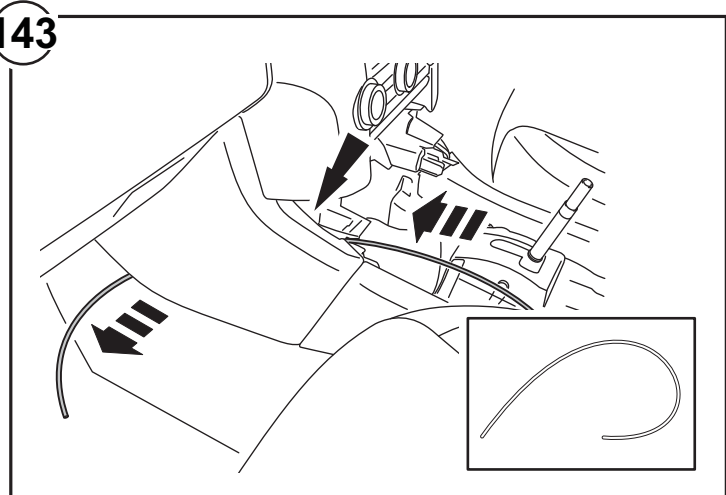
141



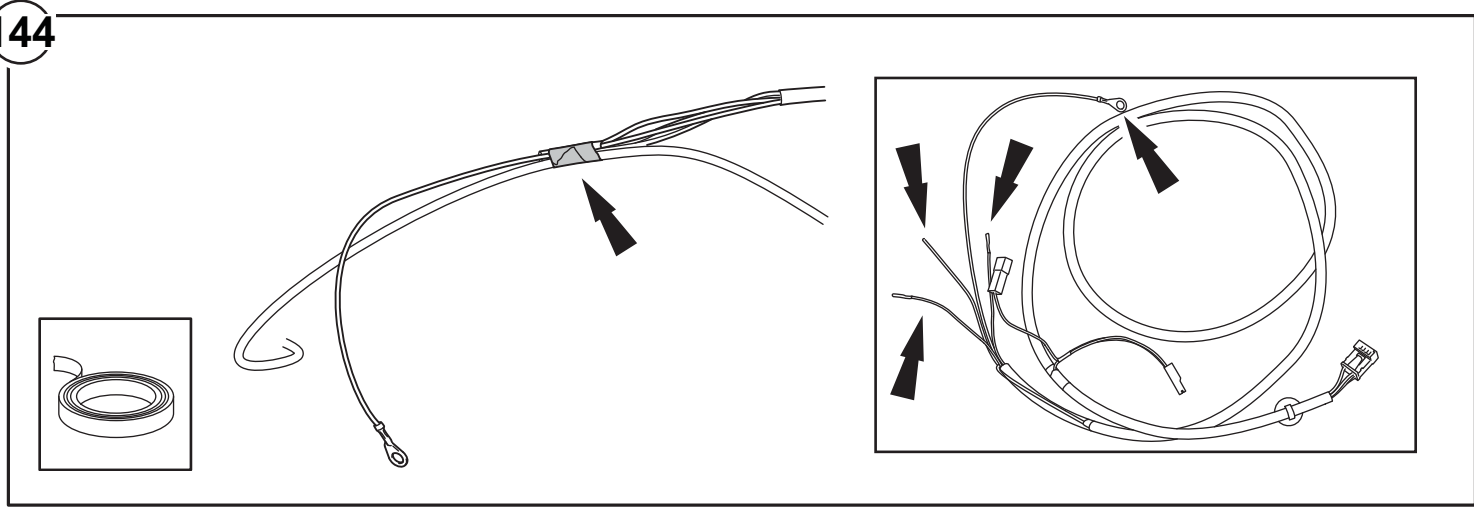
142



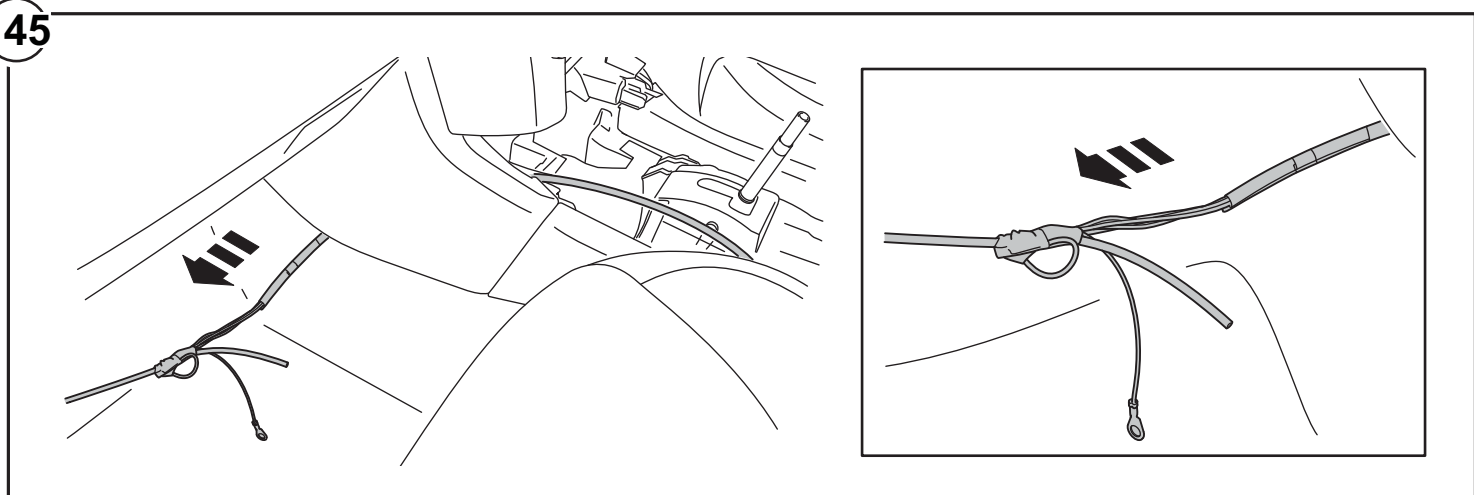
143



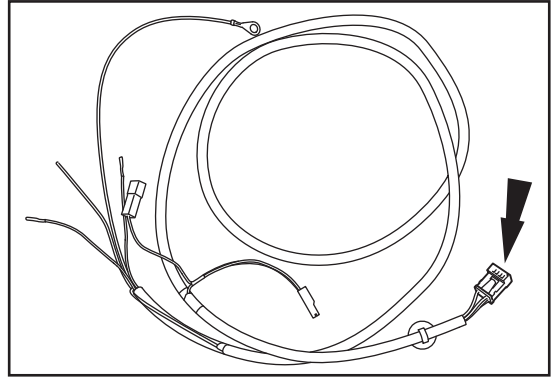
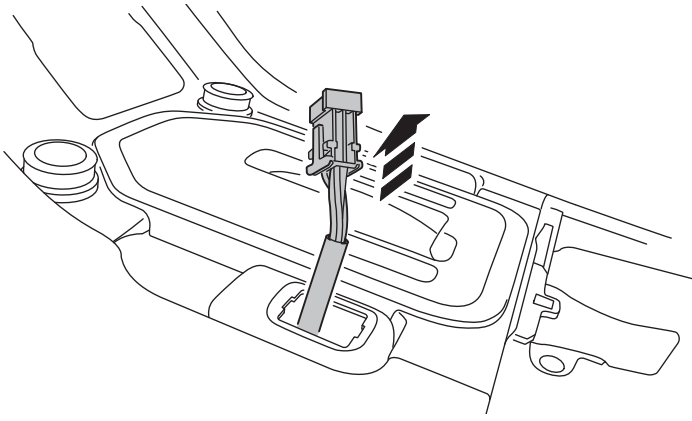
144



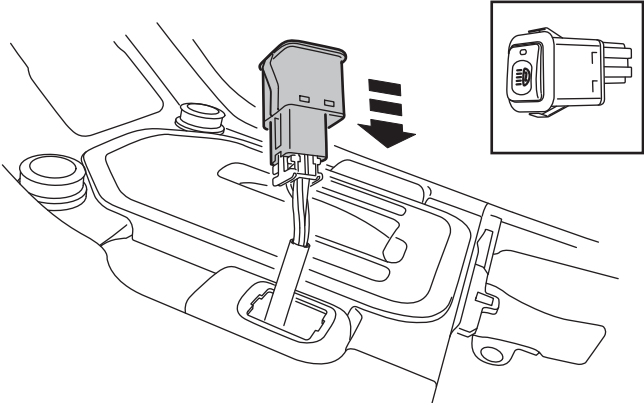
145



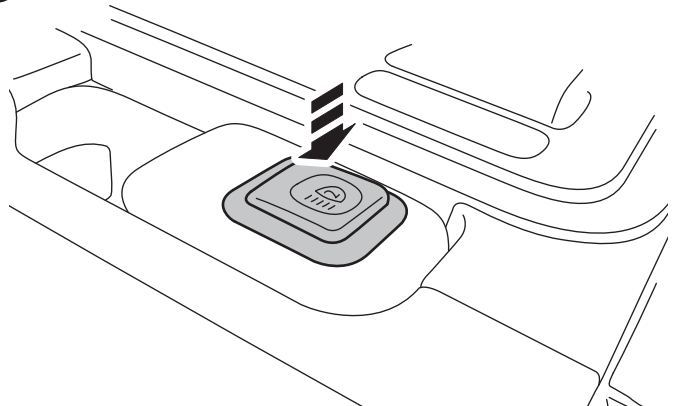
146



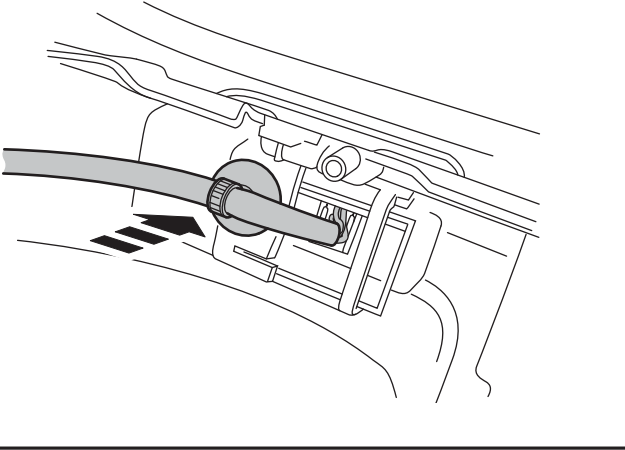
147



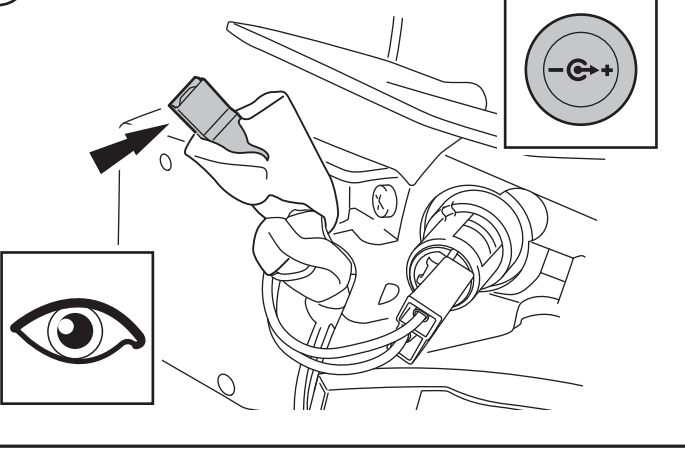
148



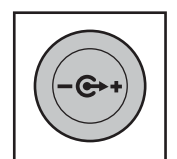
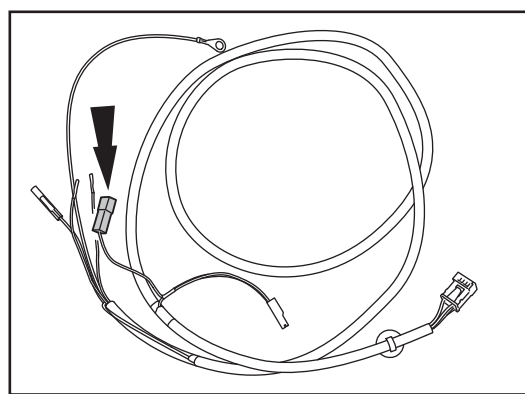
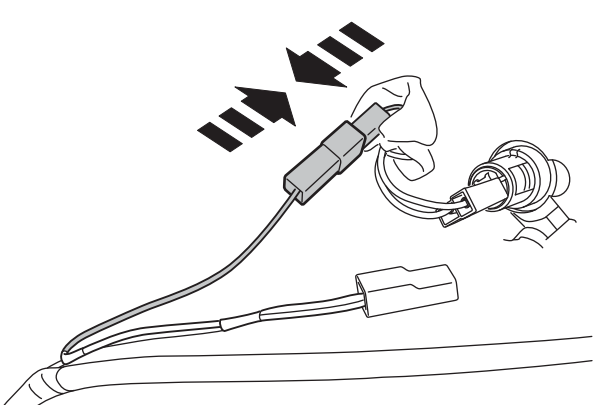
149



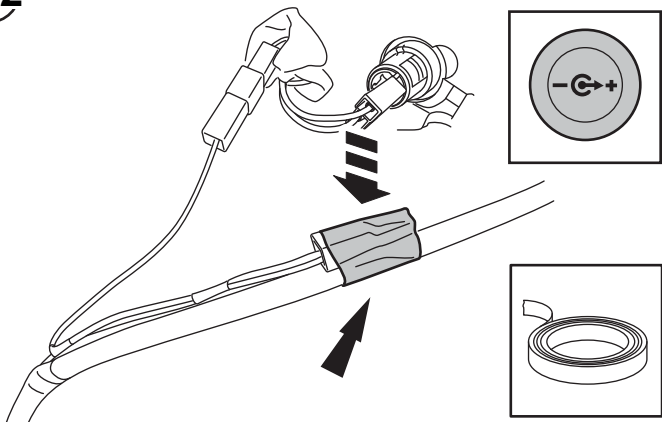
150



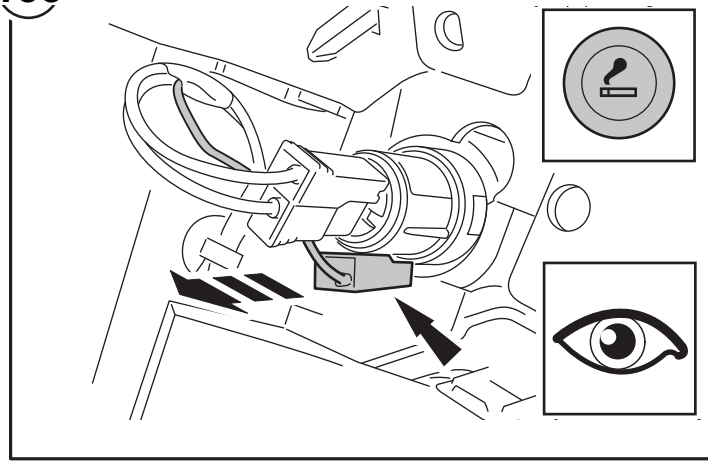
151



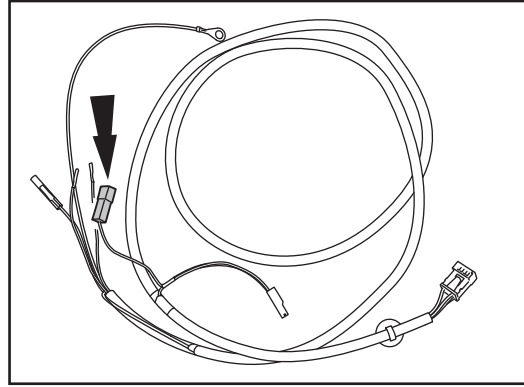
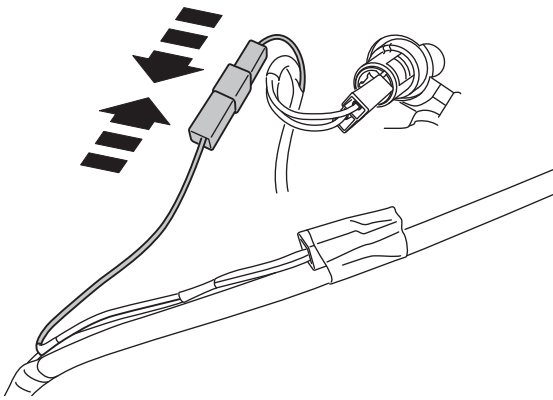
152



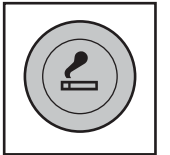
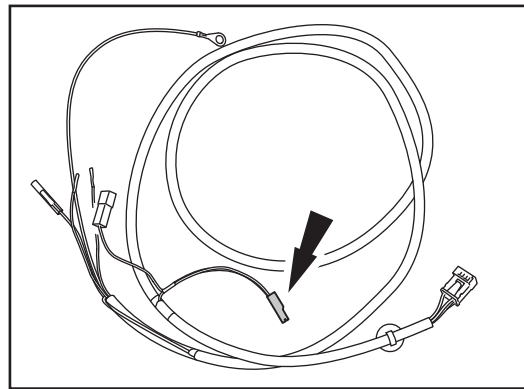
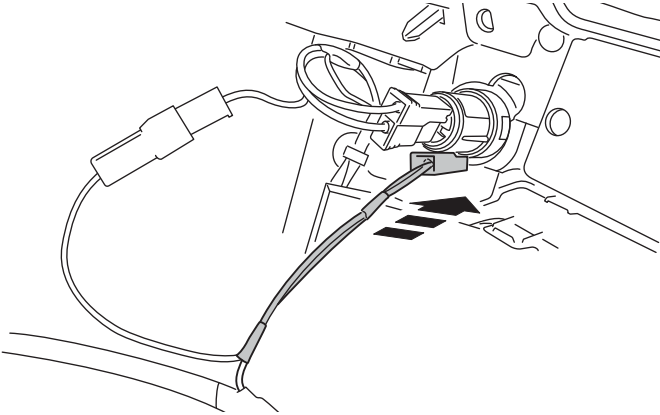
153



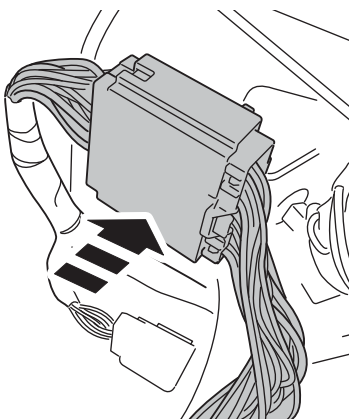
154



155

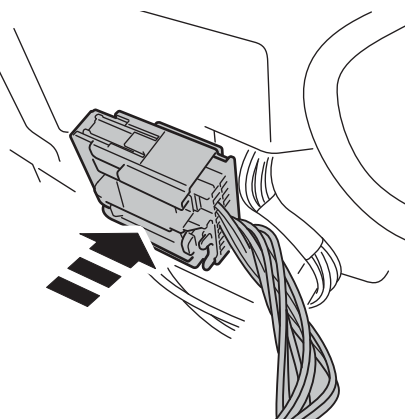


156



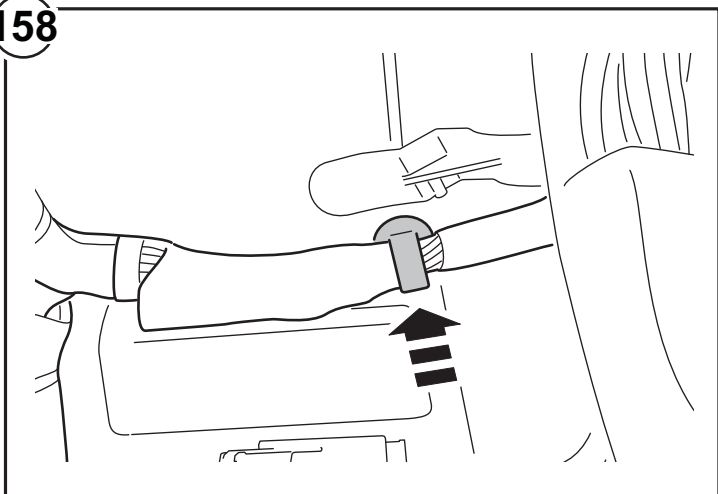
- (GB) Grey
- (D) Grau
- (F) Gris
- (I) Grigio
- (E) Gris
- (P) Cinzento
- (NL) Grijs
- (GR) Γκριζο
- (日) グレー
- (SU) Серый
- (国译) 灰色

157

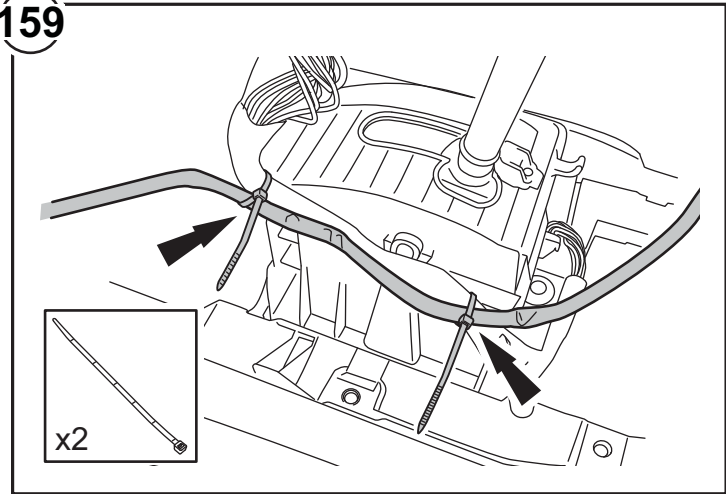


- (GB) Green
- (D) Grun
- (F) Vert
- (I) Verde
- (E) Verde
- (P) Verde
- (NL) Groen
- (GR) πράσινος
- (日) グリーン
- (SU) зеленый
- (国译) 綠色

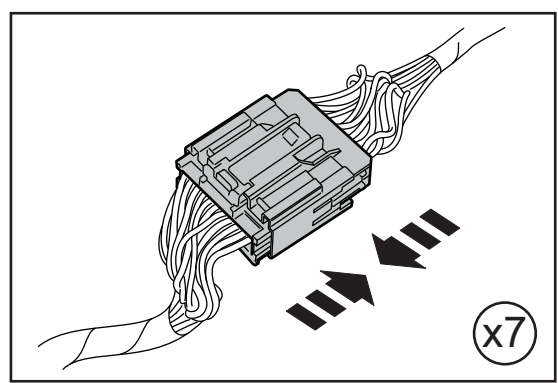
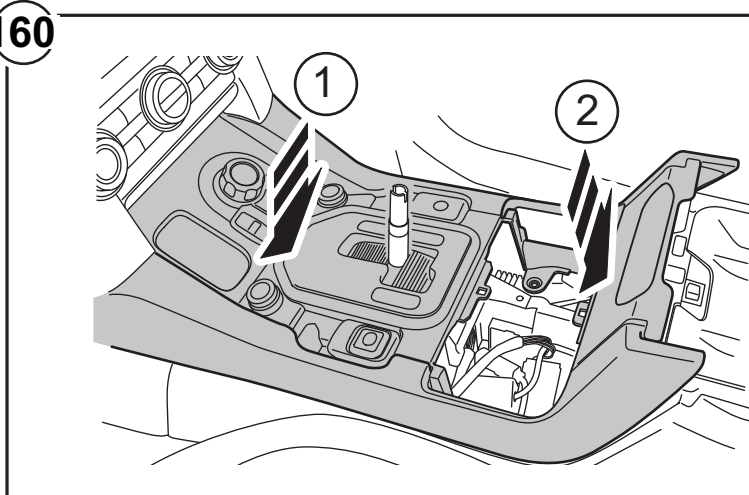
158



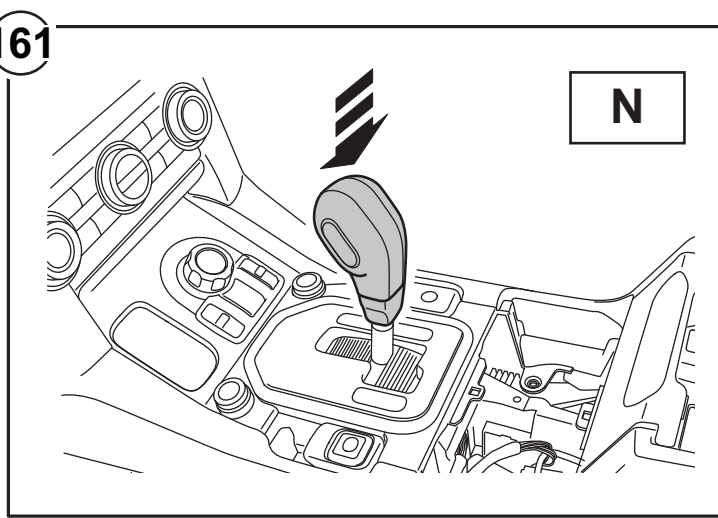
159



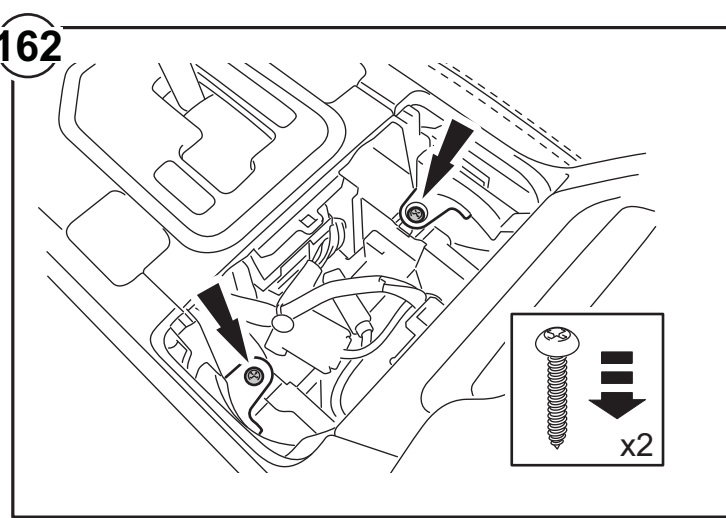
160



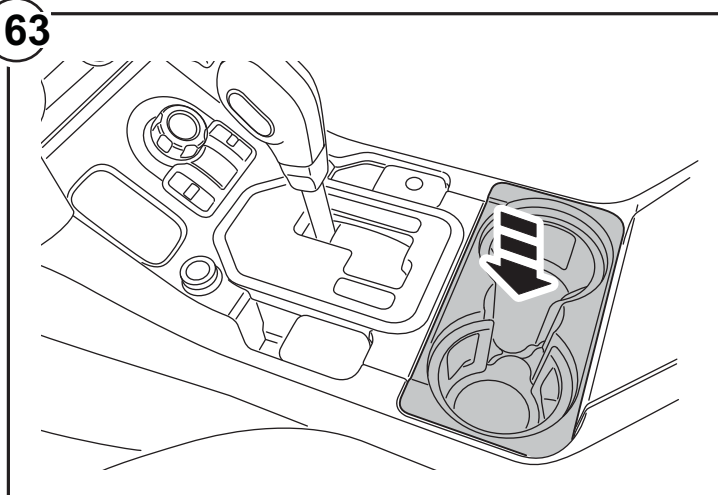
161



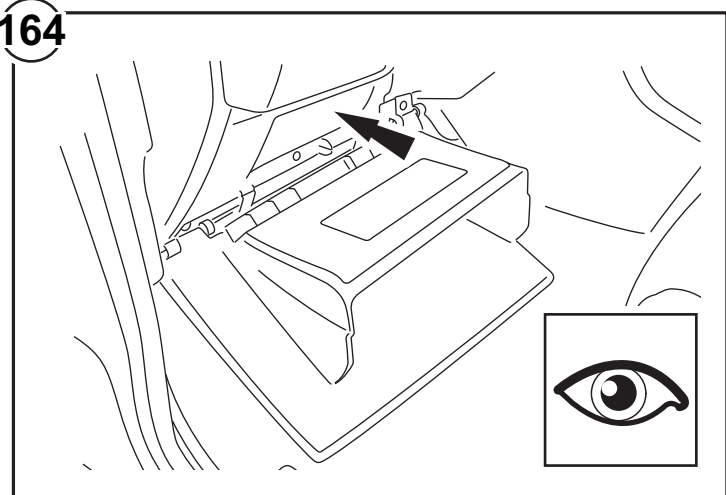
162



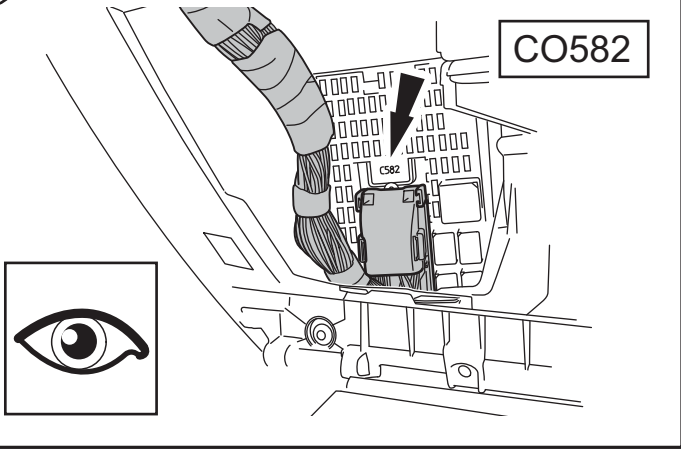
163



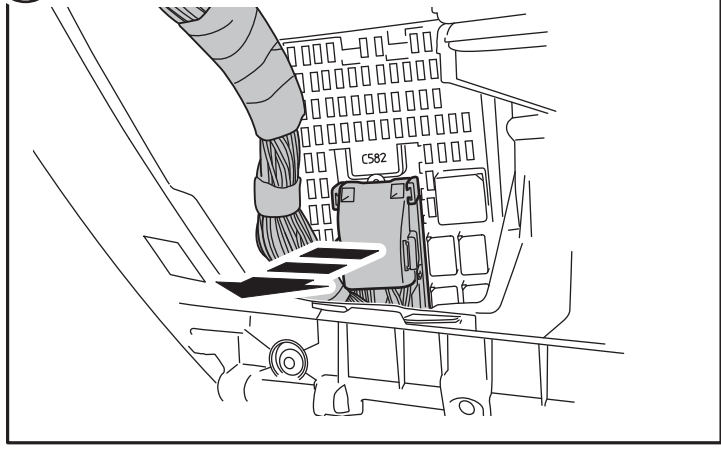
164



165

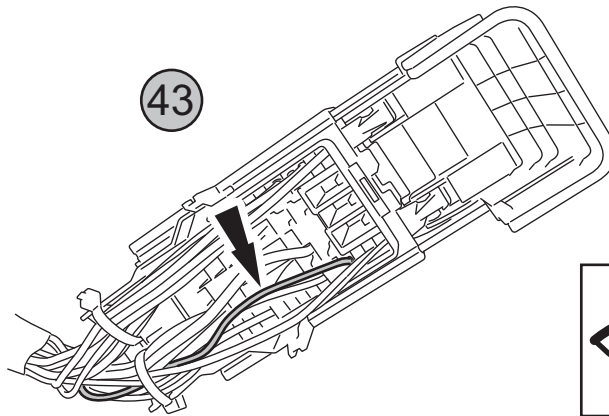


166

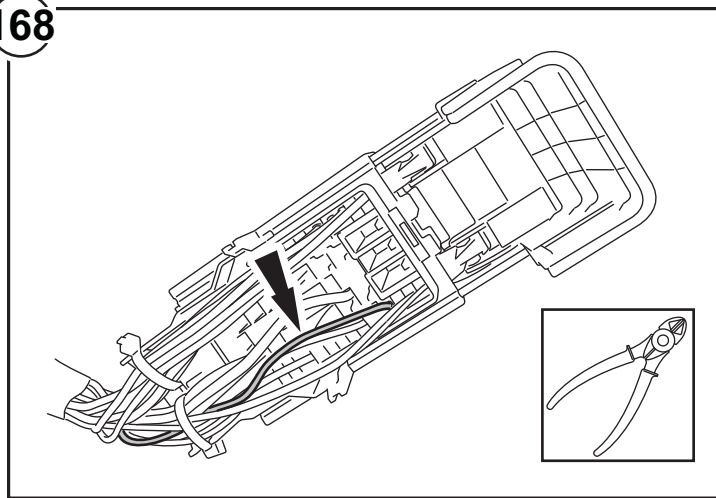


167

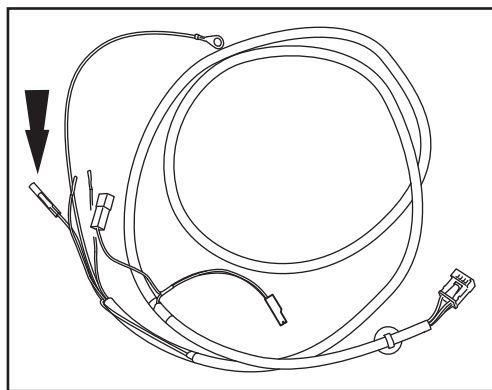
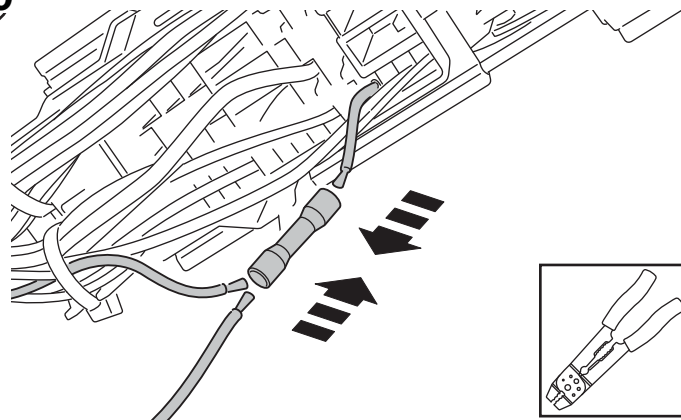
- (GB) Green
- (D) Grün
- (F) Vert
- (I) Verde
- (E) Verde
- (P) Verde
- (NL) Groen
- (GR) πράσινος
- (日) グリーン
- (SU) зеленый
- (国語) 緑色



168

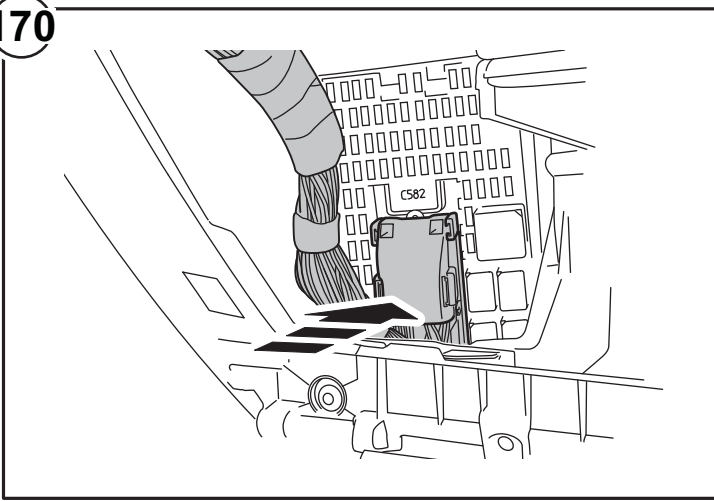


169

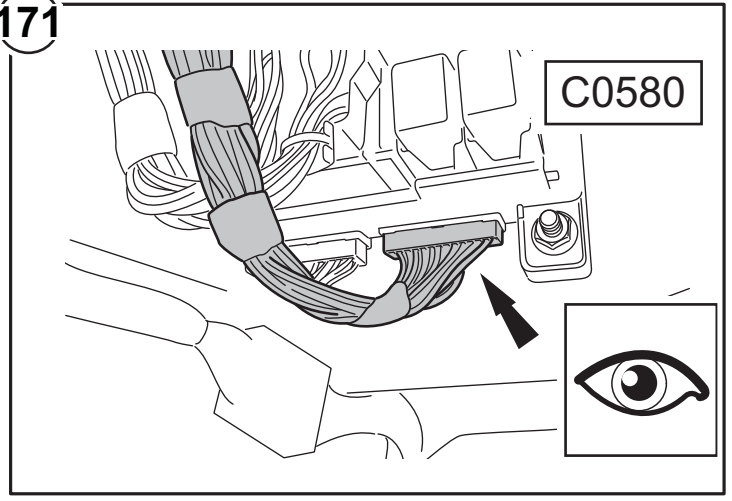


- (GB) Black
- (D) Schwarz
- (F) Noir
- (I) Nero
- (E) Negro
- (P) Preto
- (NL) Zwart
- (GR) μαύρος
- (日) ブラック
- (SU) черный
- (国語) 黒色

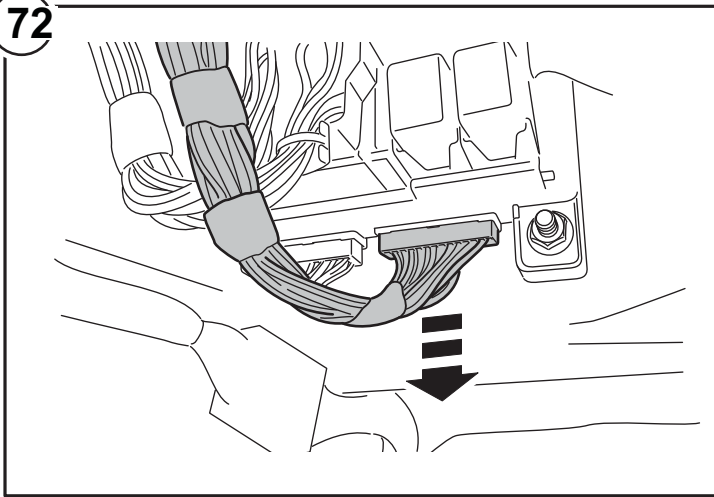
170



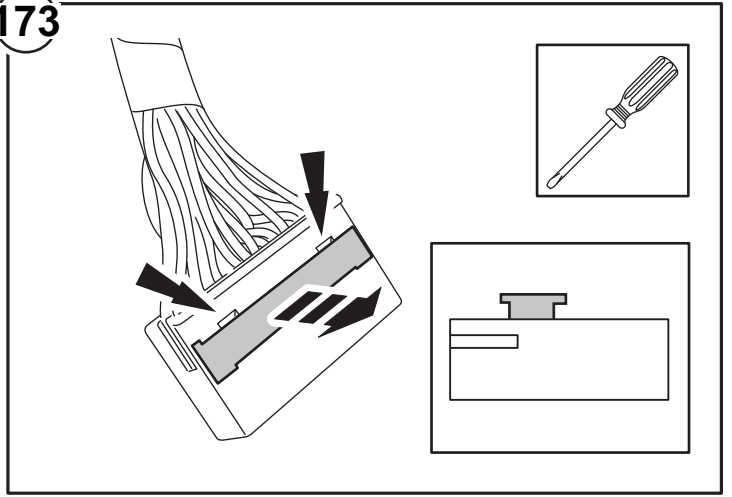
171



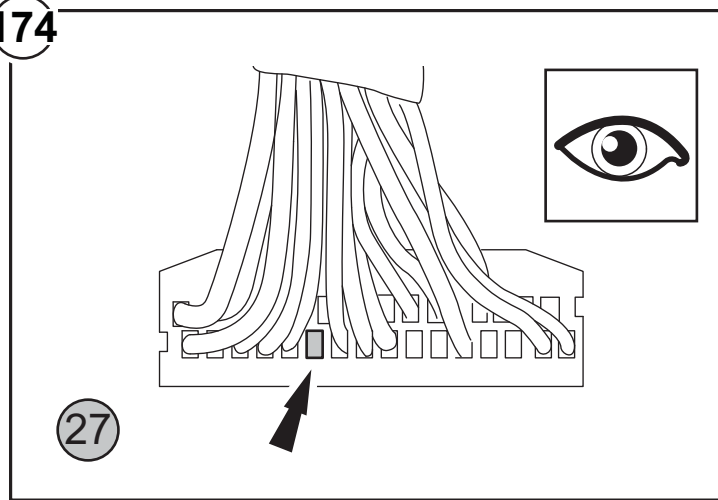
172



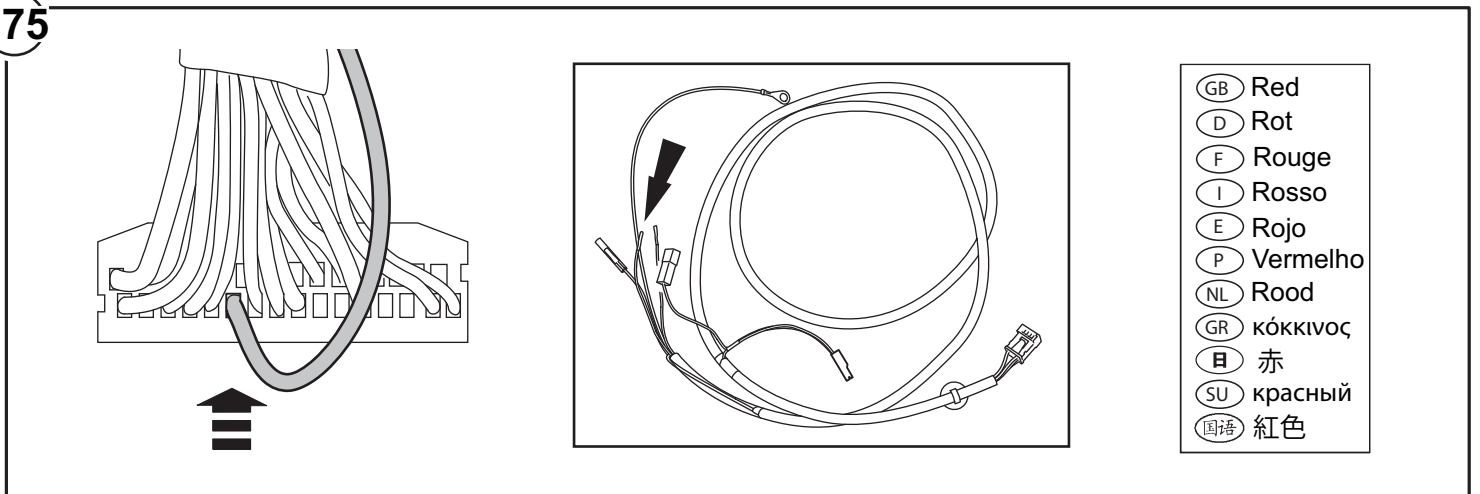
173



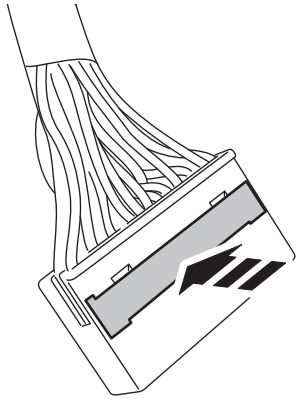
174



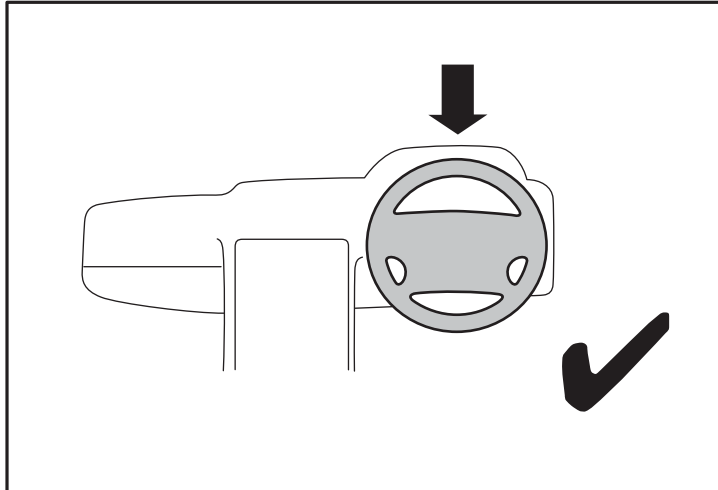
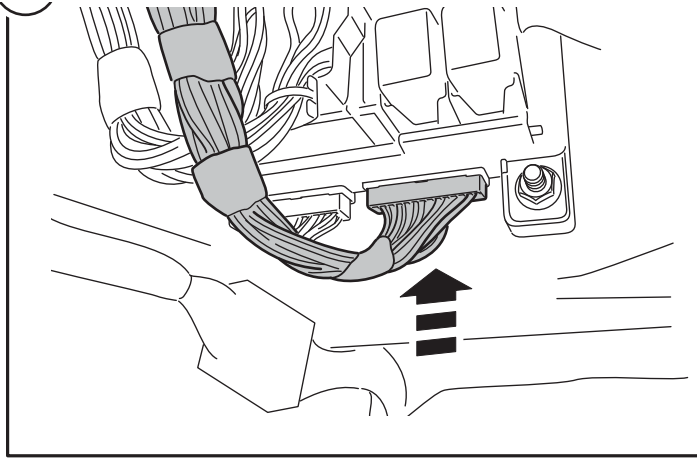
175



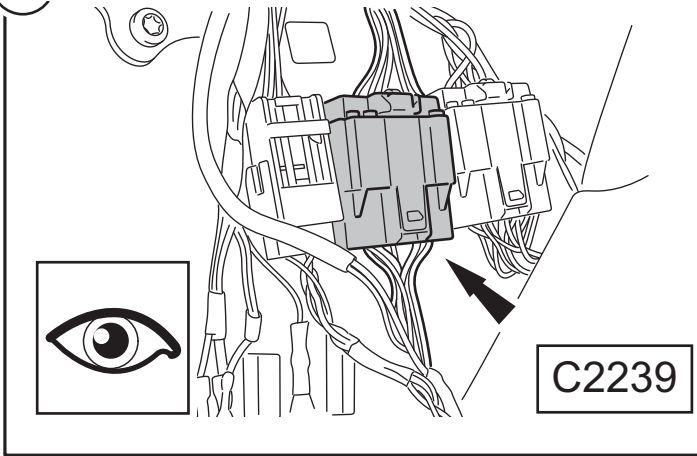
176



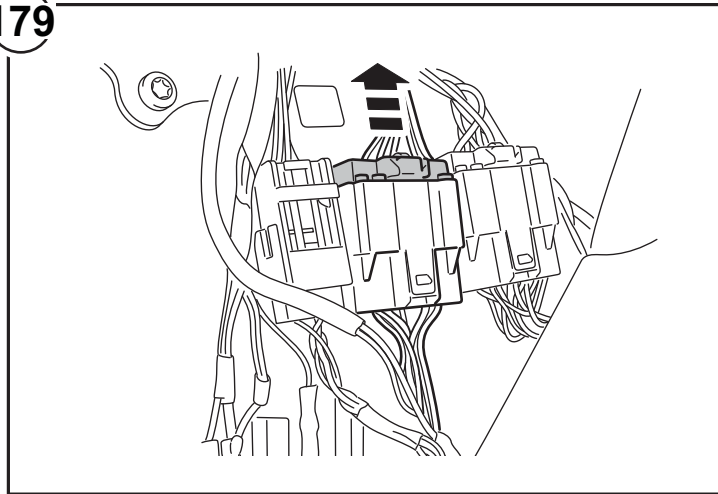
177



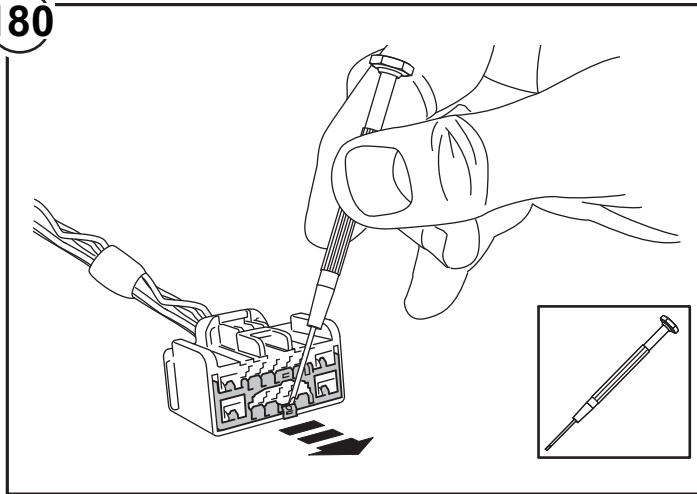
178



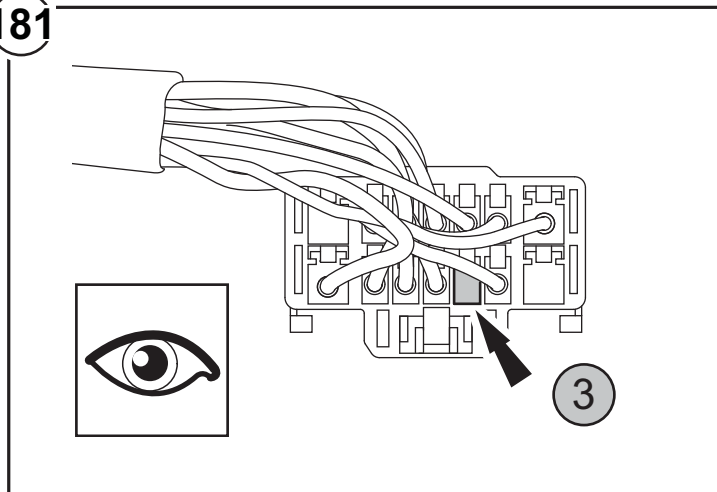
179



180

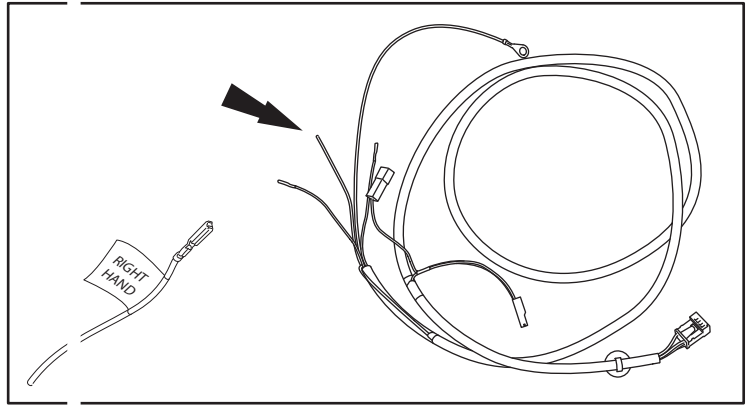


181

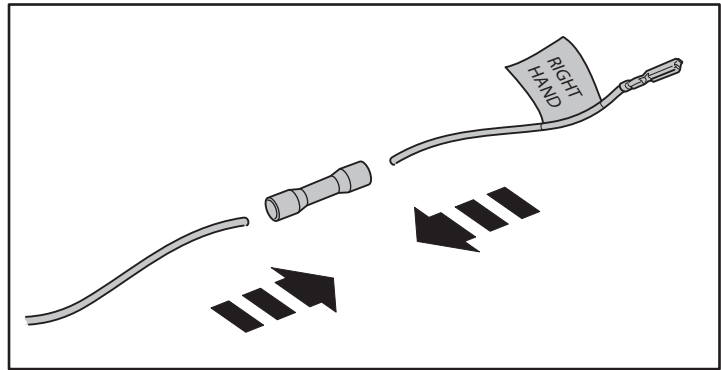


182

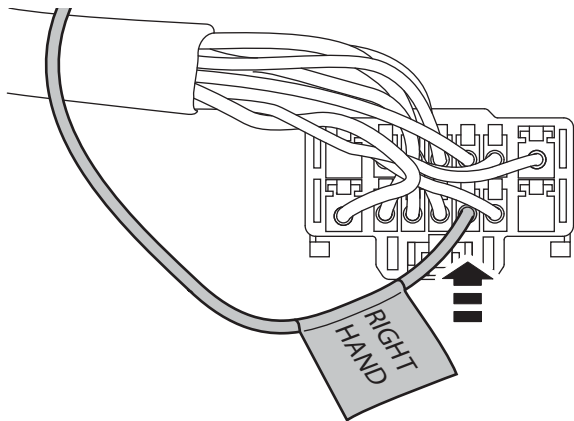
- (GB) Green / Yellow
- (D) Grün / Gelb
- (F) Vert / Jaune
- (I) Verde / Giallo
- (E) Verde / Amarillo
- (P) Verde / Amarelo
- (NL) Groen / Geel
- (GR) Πράσινο / Κίτρινο
- (日) イエロー/グリーン
- (SU) Зеленый / желтый
- (国語) 緑色/黄色



- (GB) Right Hand Drive
- (D) Rechtssteuerung
- (F) Conduite a Droite
- (I) Volante a la Destra
- (E) Volante a la Derecha
- (P) Mão Direita unidade
- (NL) Rechtsgestuurde Versies
- (GR) ΑΡΙΣΤΕΡΟΤΙΜΟΝΟ
- (日) 右ハンドル
- (SU) Автомобиль с правым рулем
- (国語) 右座驾驶

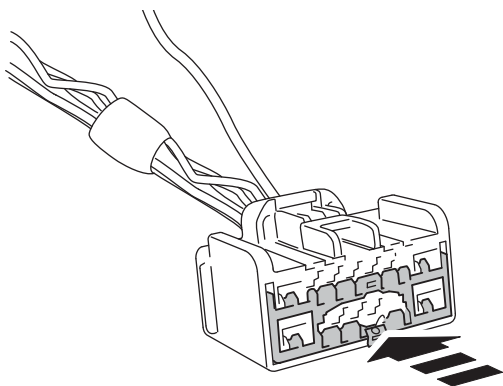


183

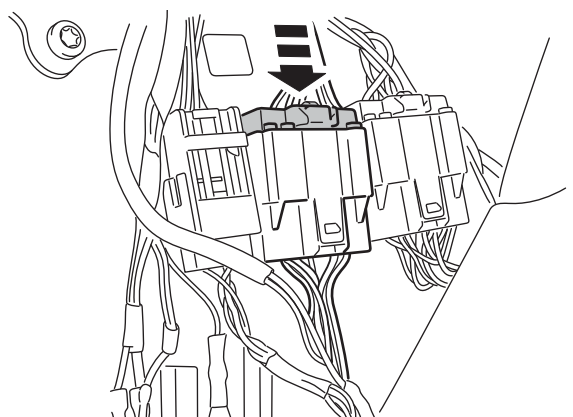


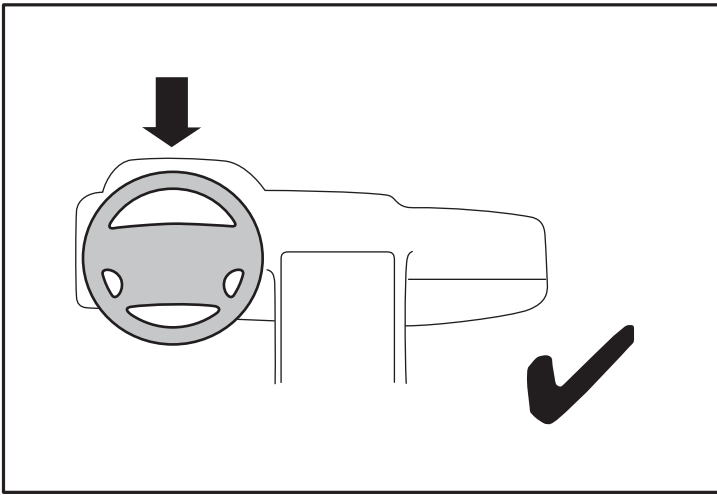
- (GB) Green / Yellow
- (D) Grün / Gelb
- (F) Vert / Jaune
- (I) Verde / Giallo
- (E) Verde / Amarillo
- (P) Verde / Amarelo
- (NL) Groen / Geel
- (GR) Πράσινο / Κίτρινο
- (日) イエロー/グリーン
- (SU) Зеленый / желтый
- (国語) 緑色/黄色

184

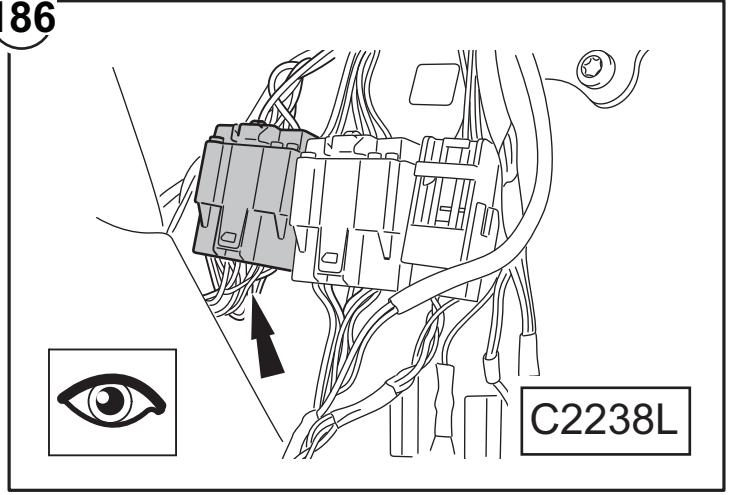


185

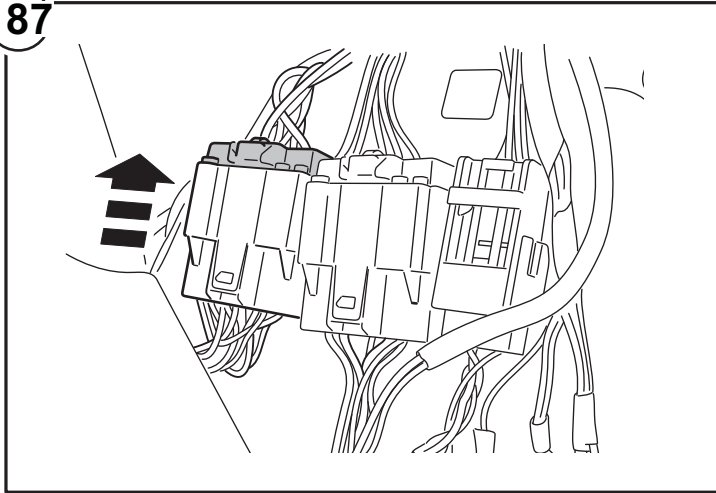




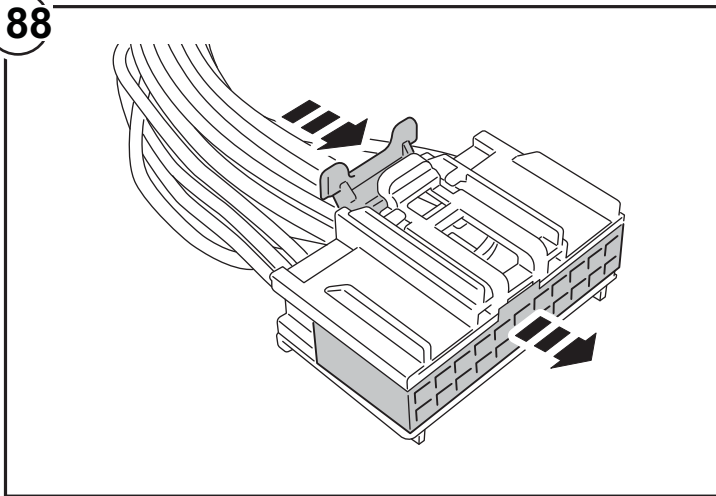
186



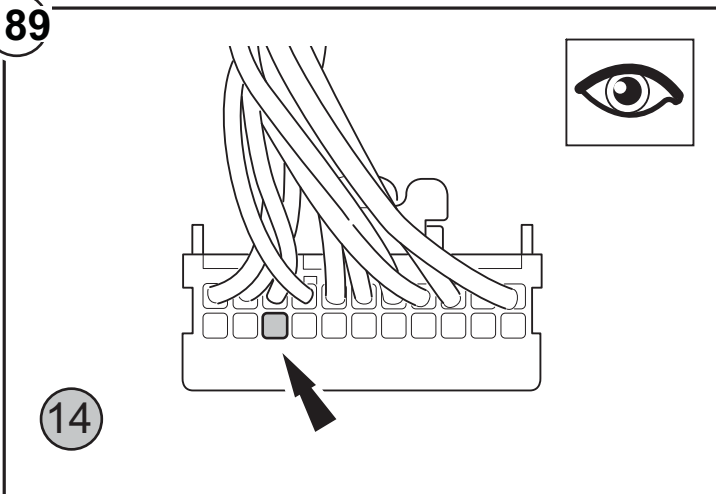
187



188

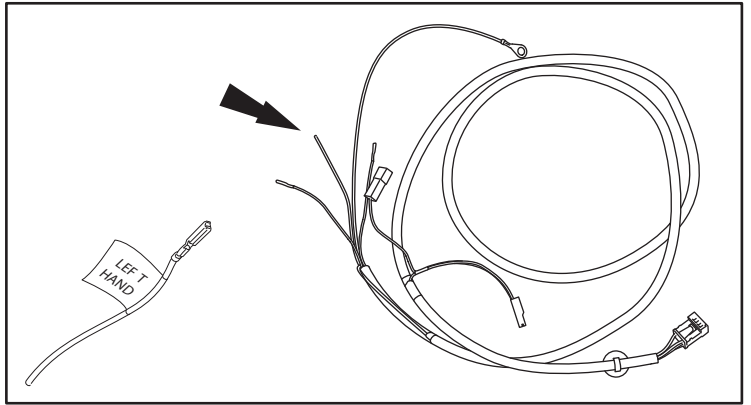


189

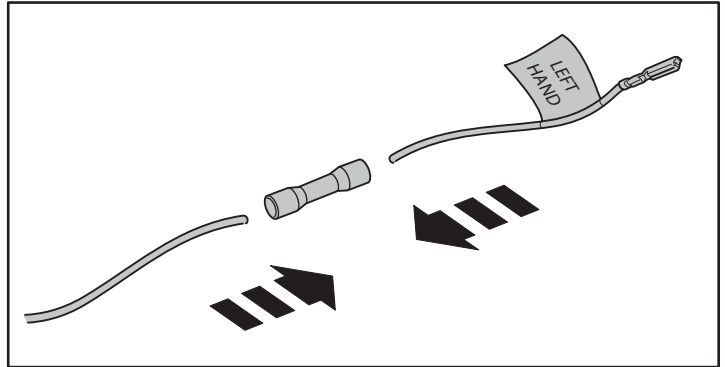


190

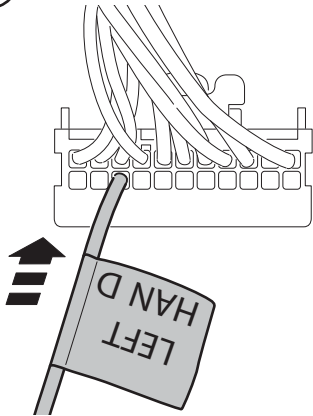
- (GB) Green / Yellow
- (D) Grün / Gelb
- (F) Vert / Jaune
- (I) Verde / Giallo
- (E) Verde / Amarillo
- (P) Verde / Amarelo
- (NL) Groen / Geel
- (GR) Πράσινο / Κίτρινο
- (日) イエロー/グリーン
- (SU) Зеленый / желтый
- (国語) 緑色/黄色



- (GB) Left Hand Drive
- (D) Linkssteuerung
- (F) Conduite a Gauche
- (I) Volante a la Sinistra
- (E) Volante a la Izquierda
- (P) Passeio da Mão Esquerdo
- (NL) Linksgestuurde Versies
- (GR) ΔΕΞΙΟΤΙΜΟΝΟ
- (日) 左ハンドル
- (SU) Автомобиль с левым рулем
- (国語) 左座驾驶

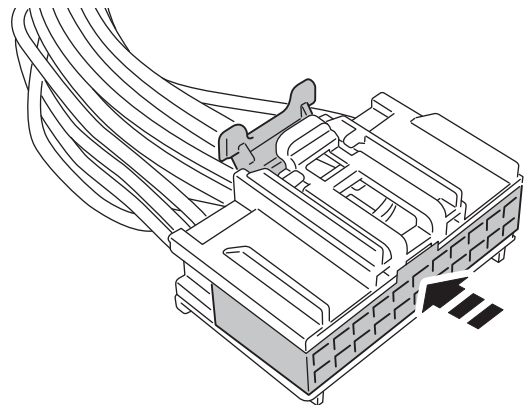


191

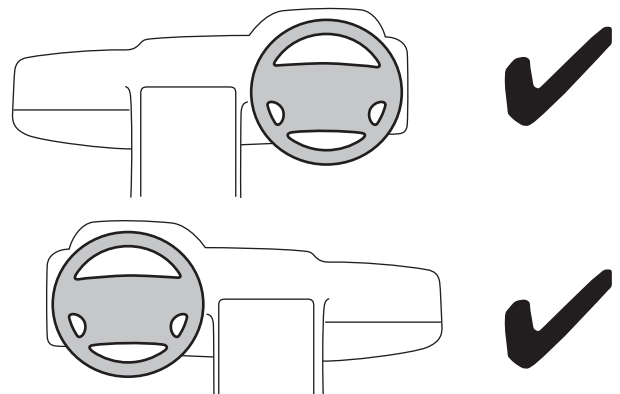
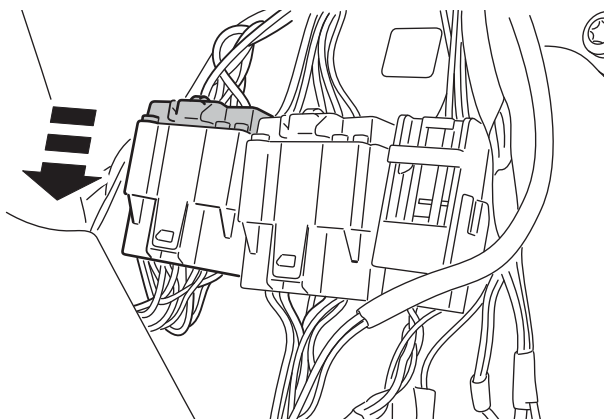


- (GB) Green / Yellow
- (D) Grün / Gelb
- (F) Vert / Jaune
- (I) Verde / Giallo
- (E) Verde / Amarillo
- (P) Verde / Amarelo
- (NL) Groen / Geel
- (GR) Πράσινο / Κίτρινο
- (日) イエロー/グリーン
- (SU) Зеленый / желтый
- (国語) 緑色/黄色

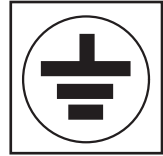
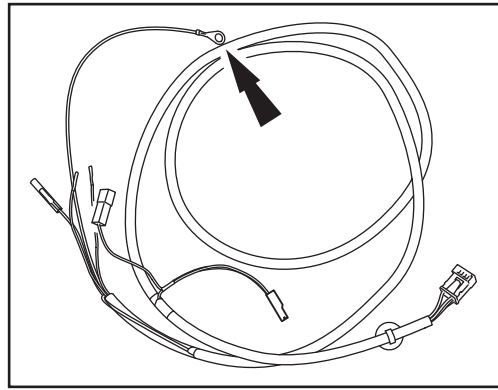
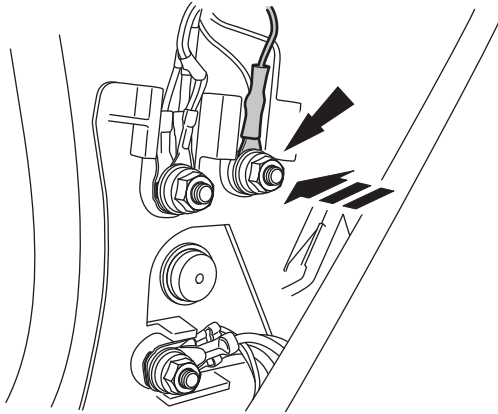
192



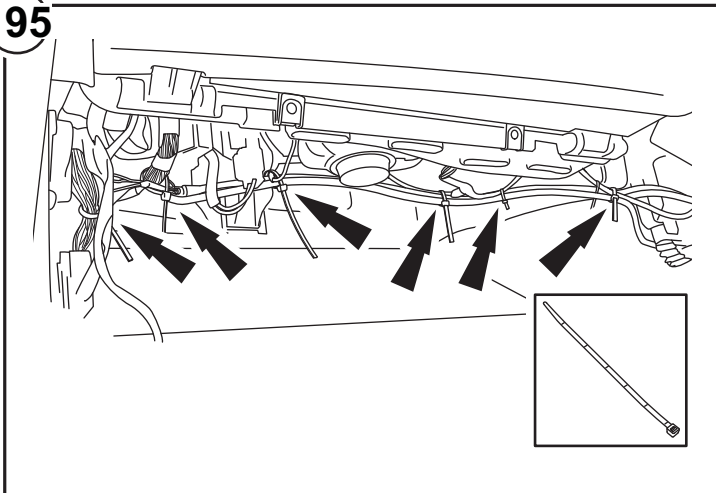
193



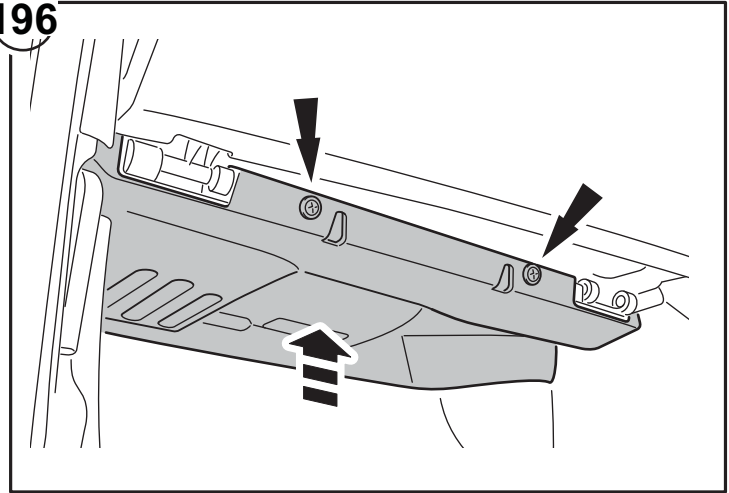
194



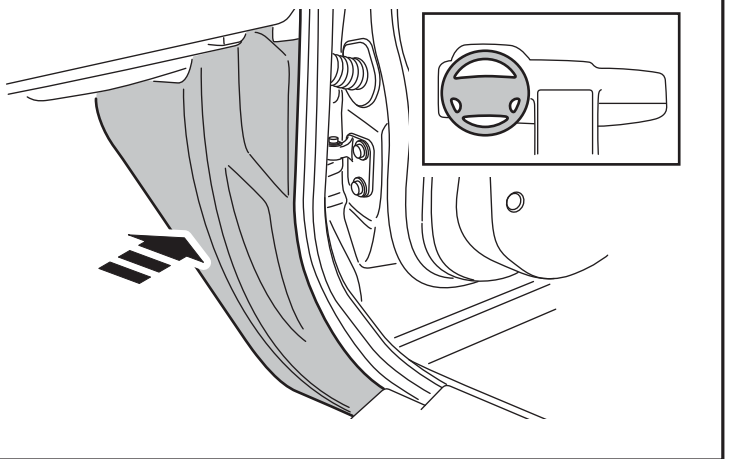
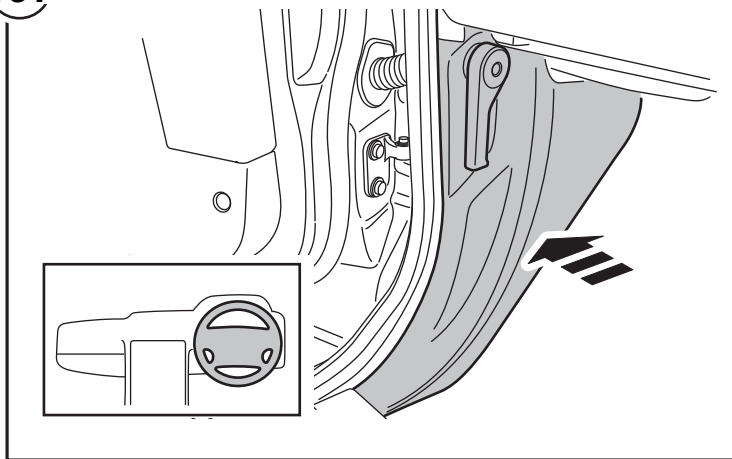
195



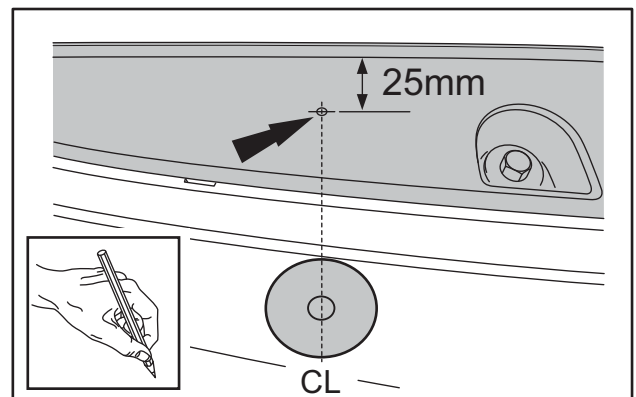
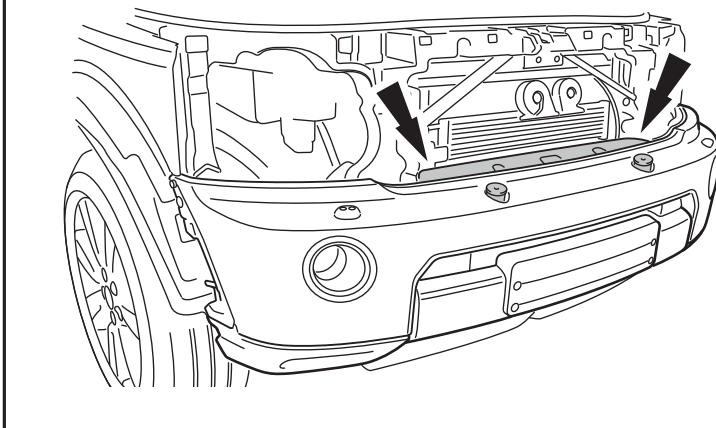
196



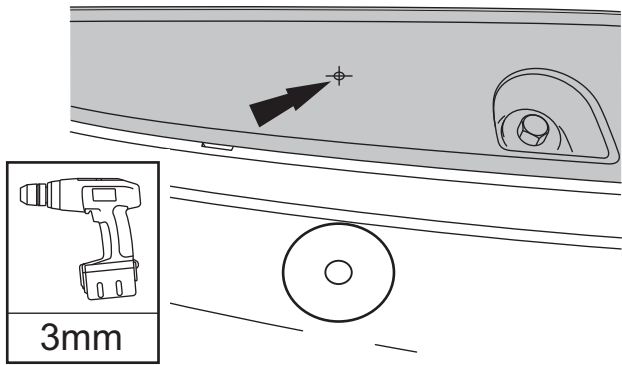
197



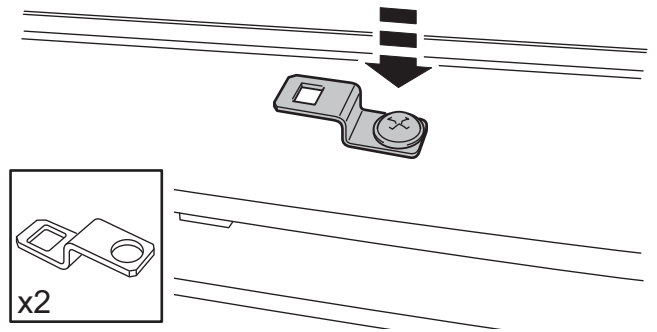
198



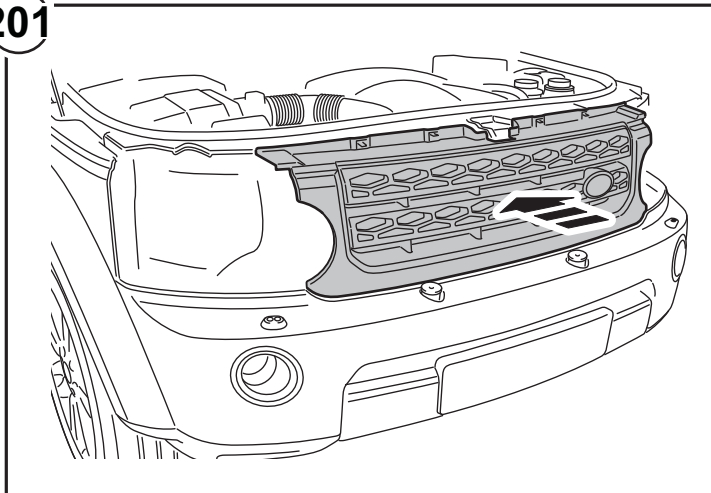
199



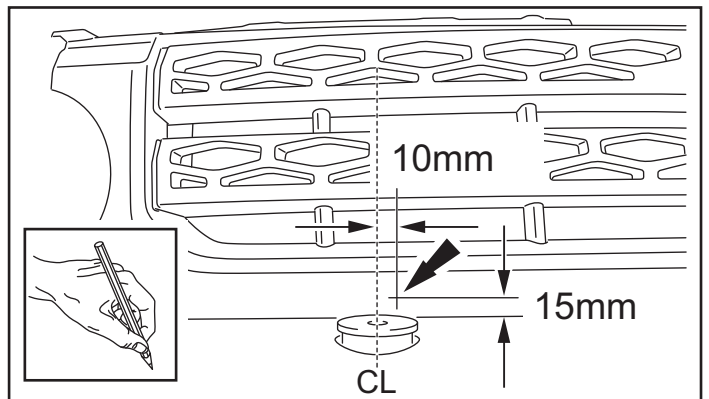
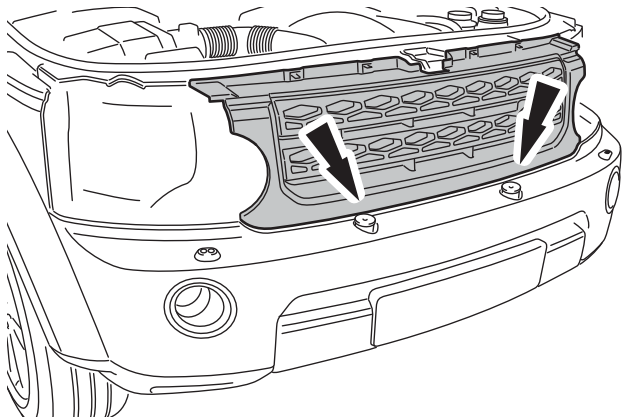
200



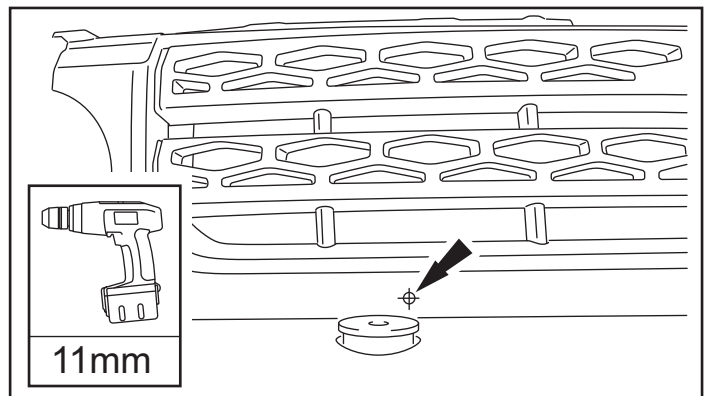
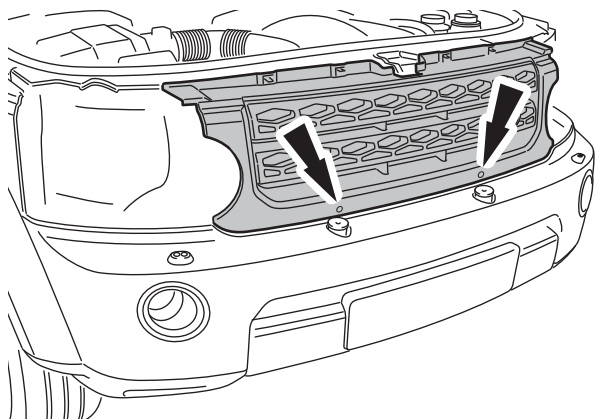
201



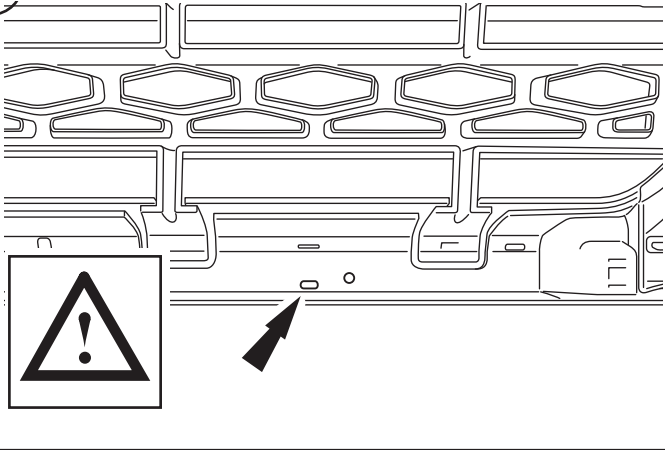
202



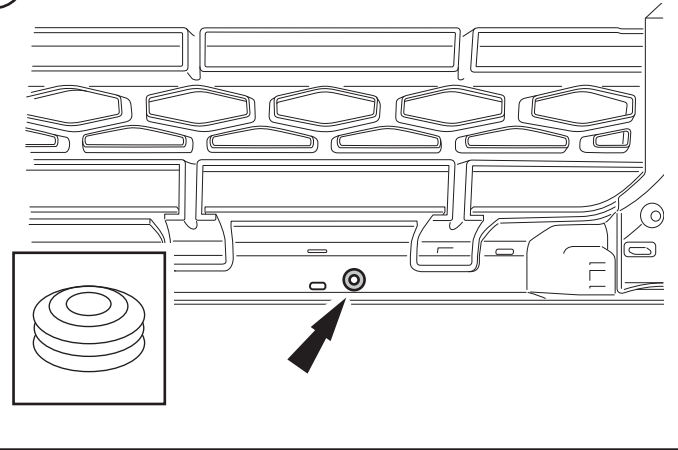
203



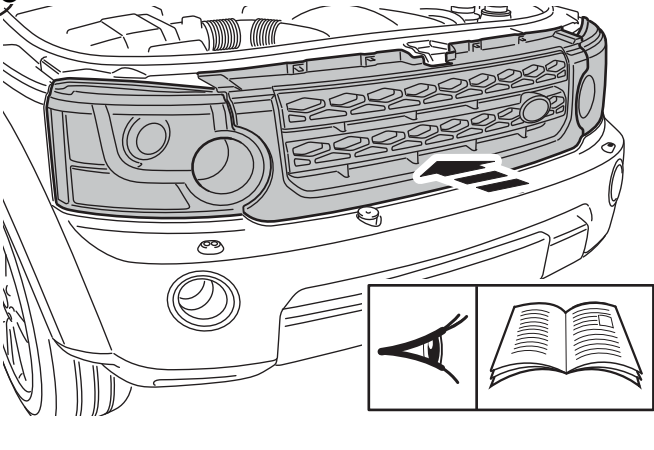
204



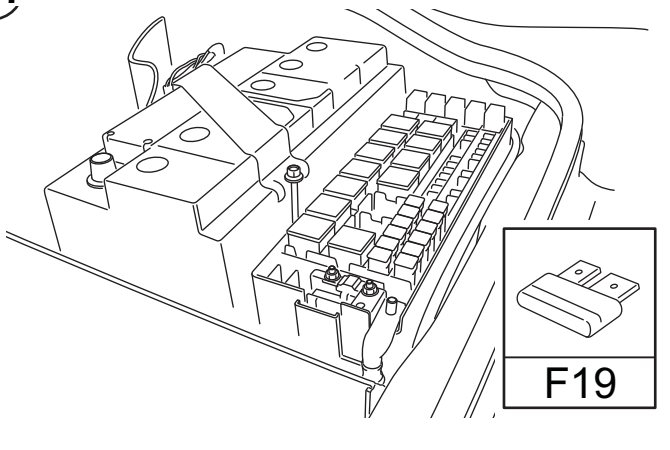
205



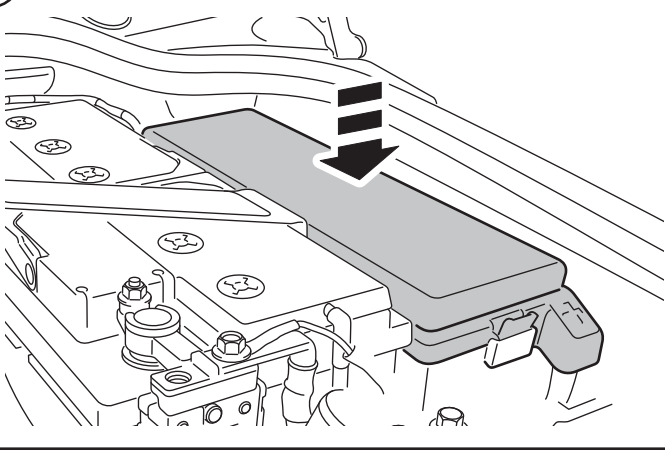
206



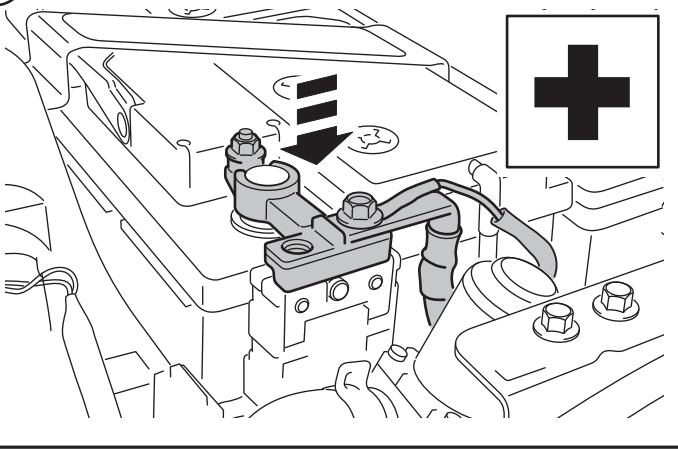
207



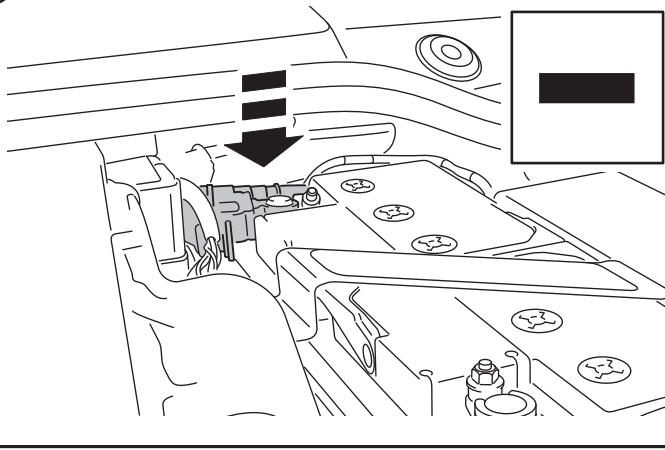
208



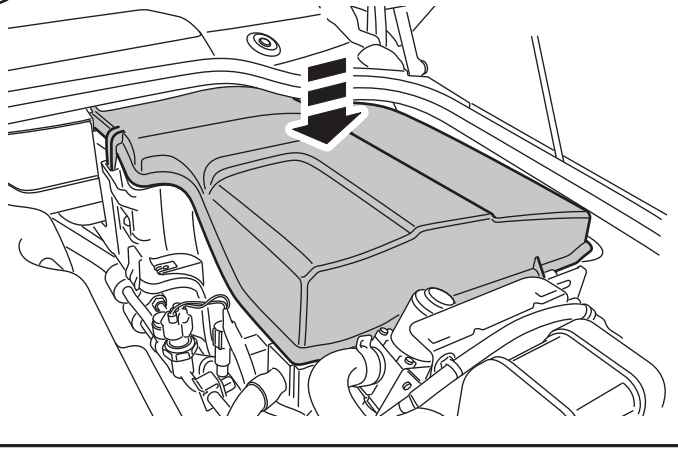
209



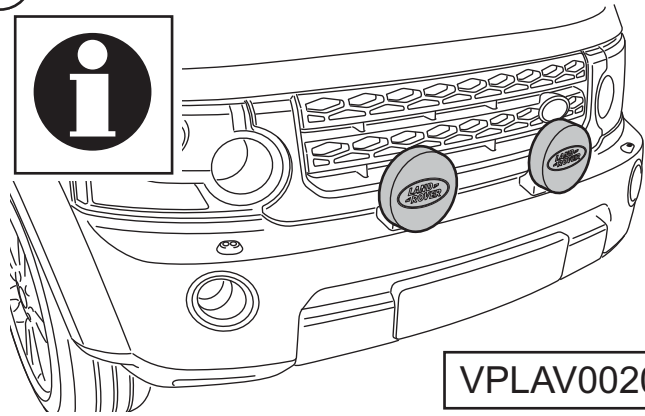
210



211

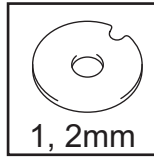


212

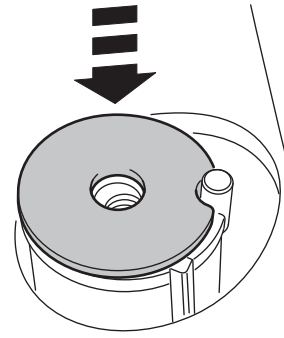


VPLAV0020

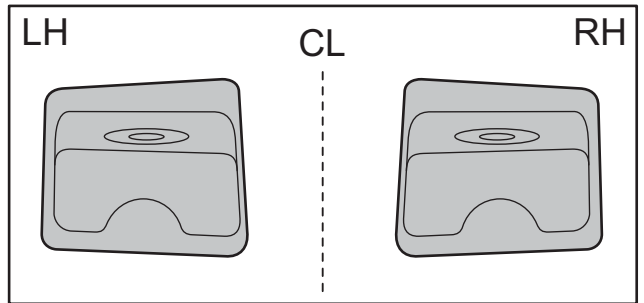
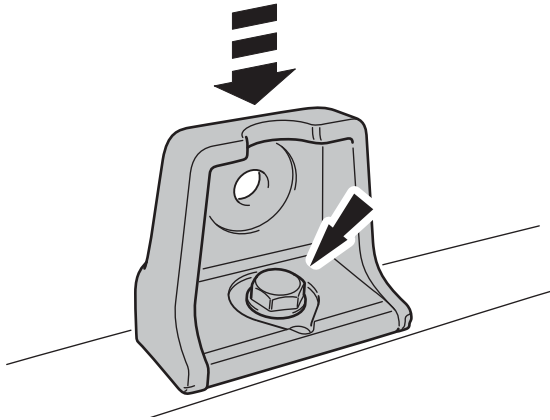
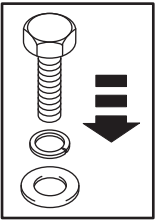
213



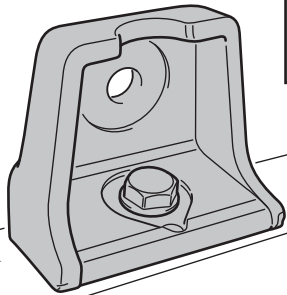
1, 2mm



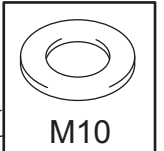
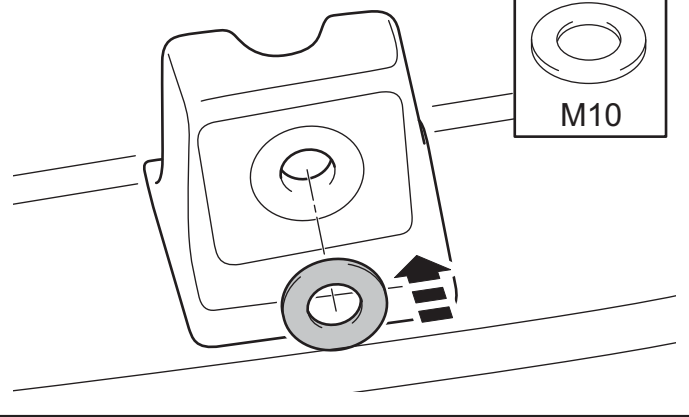
214



215

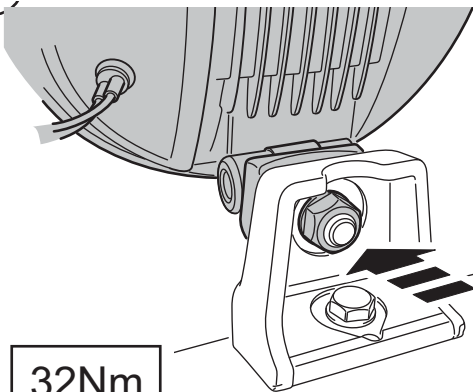


216

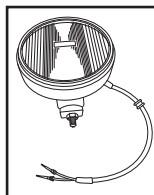


M10

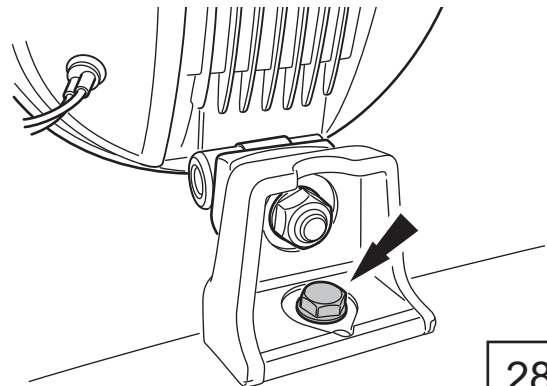
217



32Nm

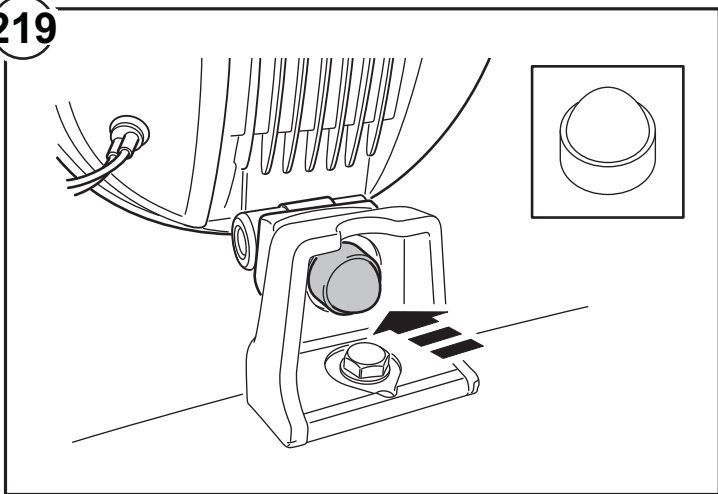


218

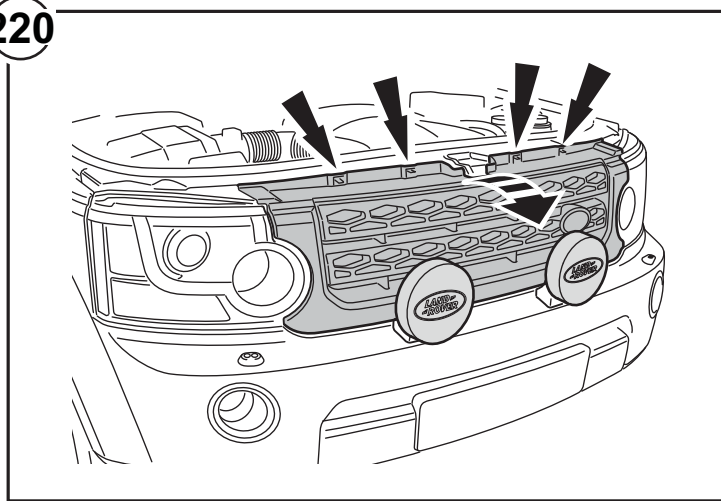


28Nm

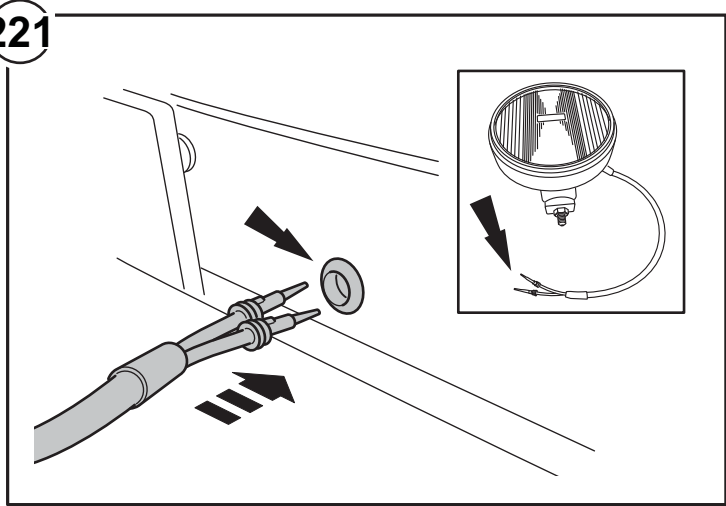
219



220



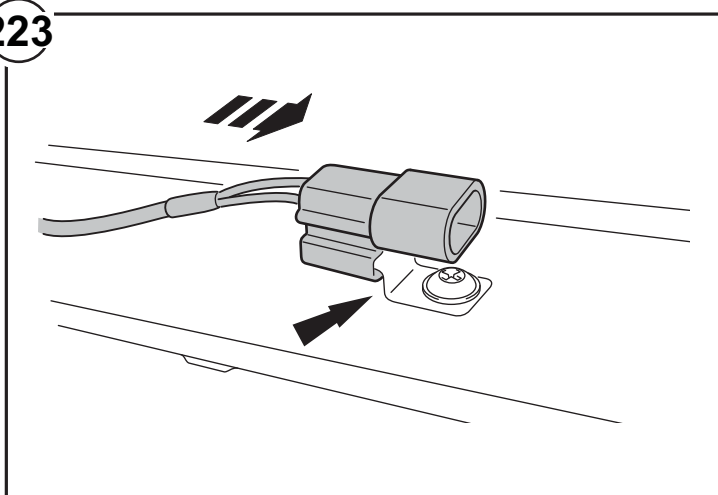
221



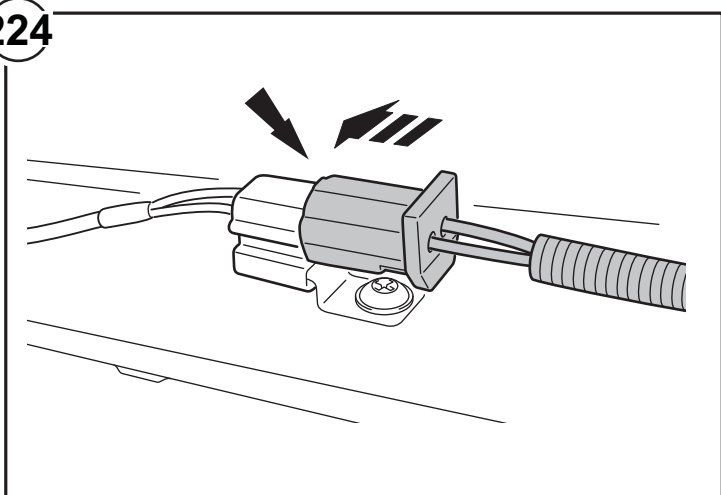
222

<p>1</p> <ul style="list-style-type: none"> (GB) White (D) Blanc (F) Blanc (I) Bianco (E) Blanco (P) Branco (NL) Wit (GR) Ασπρο (日) ホワイト (SU) Белый (国語) 白色 	<p>2</p> <ul style="list-style-type: none"> (GB) Black (D) Schwarz (F) Noir (I) Nero (E) Negro (P) Preta (NL) Zwart (GR) Μαυρο (日) ブラック (SU) Черный (国語) 黑色
-----------------------------------------------------------------------------------------------------------------------------------------------------------------------------------------------------------------------------------------------------------------------------	-----------------------------------------------------------------------------------------------------------------------------------------------------------------------------------------------------------------------------------------------------------------------------

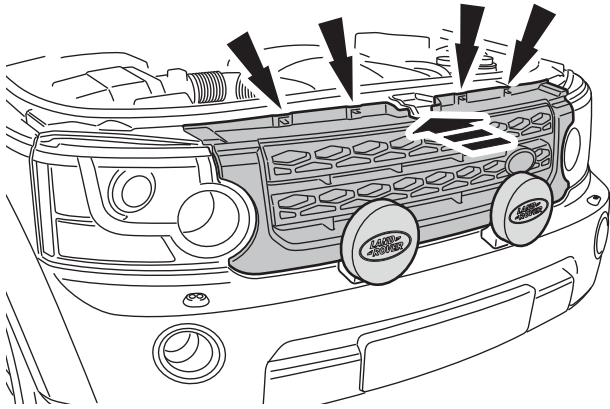
223



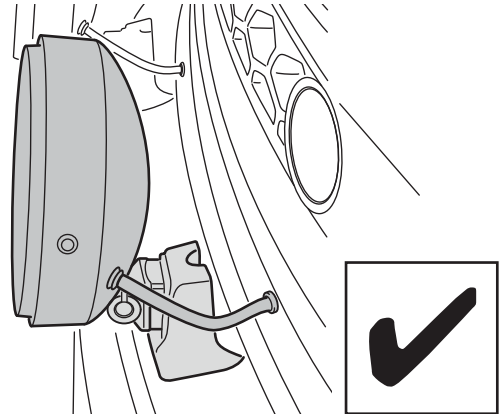
224



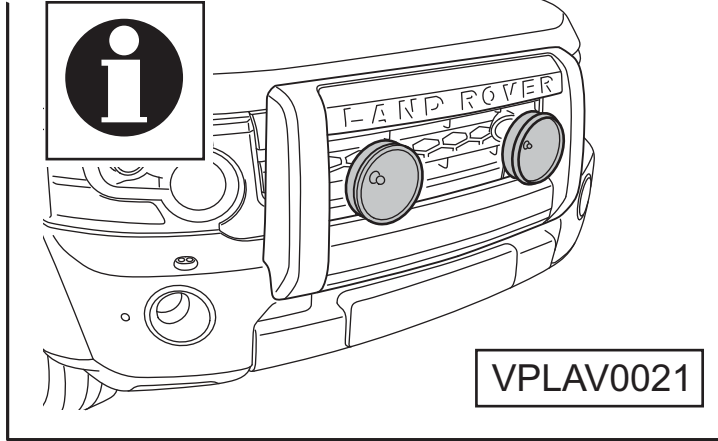
225



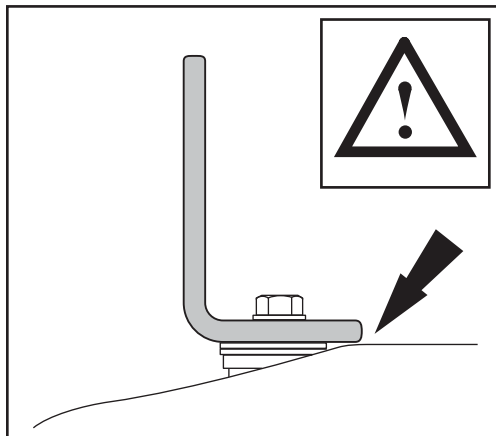
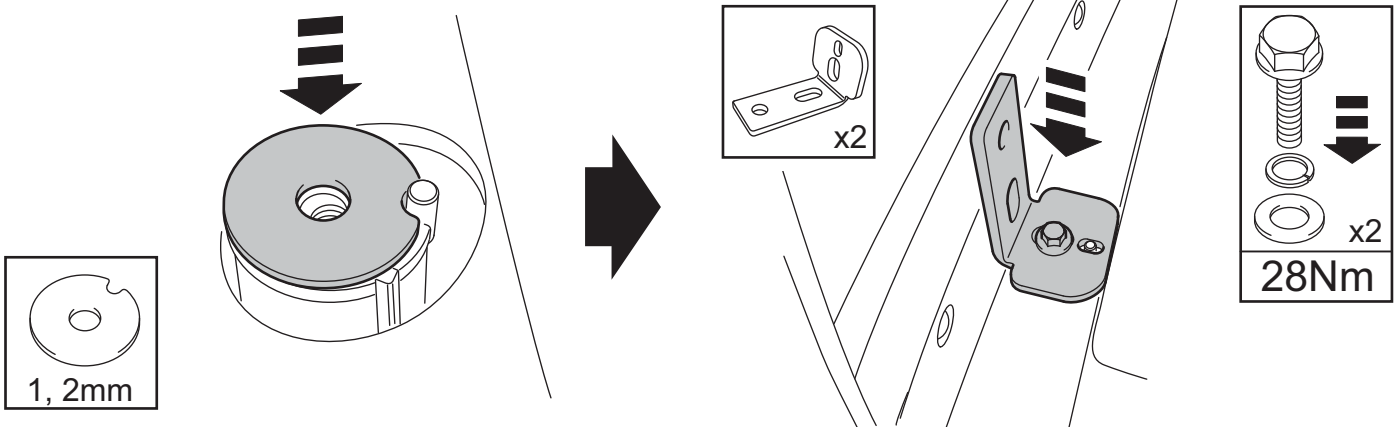
226



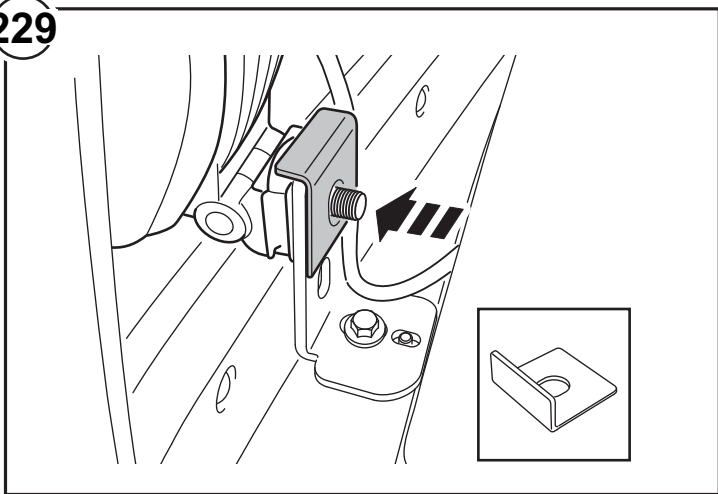
227



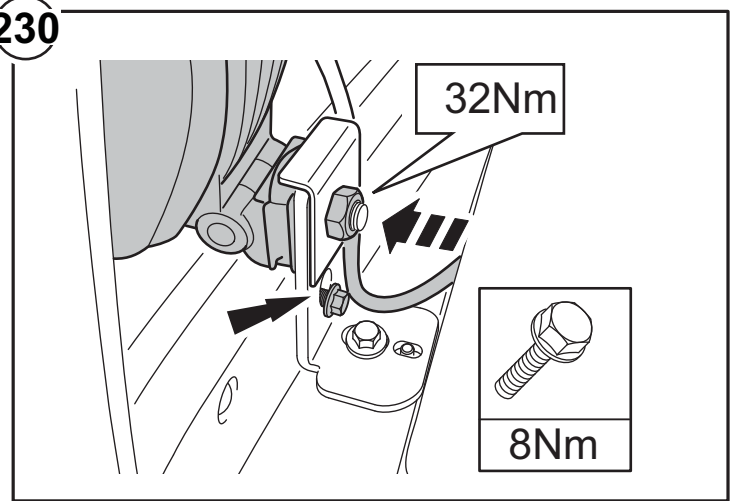
228



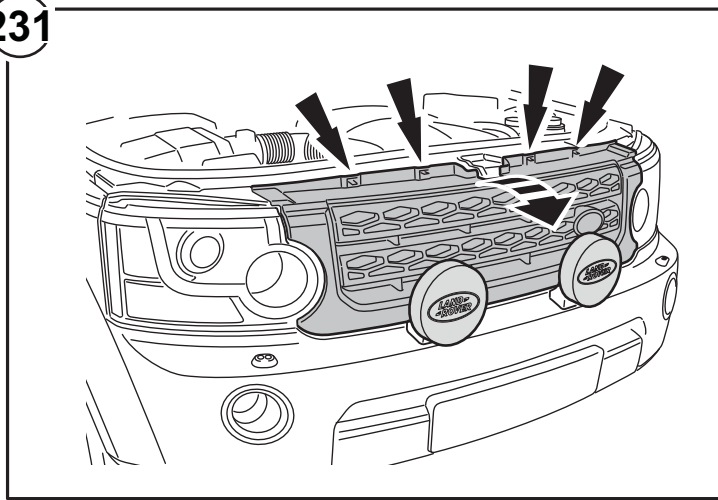
229



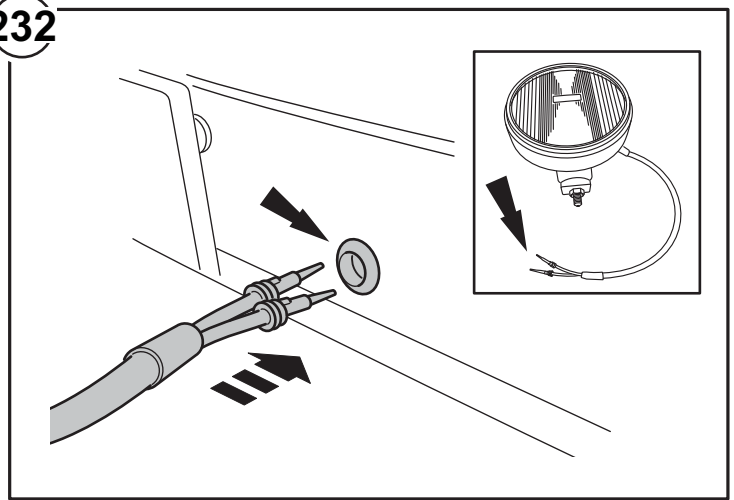
230



231



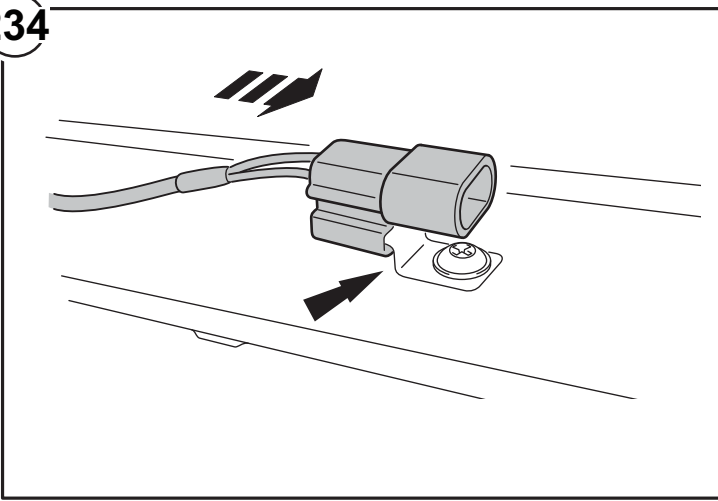
232



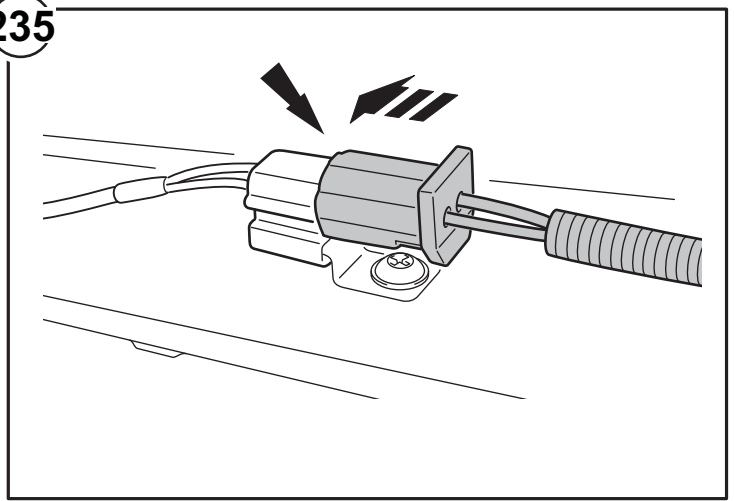
233

<p>1</p> <ul style="list-style-type: none"> (GB) White (D) Blanc (F) Blanc (I) Bianco (E) Blanco (P) Branco (NL) Wit (GR) Ασπρο (日) ホワイト (SU) Белый (国語) 白色 	<p>2</p> <ul style="list-style-type: none"> (GB) Black (D) Schwarz (F) Noir (I) Nero (E) Negro (P) Preta (NL) Zwart (GR) Μαυρο (日) ブラック (SU) Черный (国語) 黑色
-----------------------------------------------------------------------------------------------------------------------------------------------------------------------------------------------------------------------------------------------------------------------------	-----------------------------------------------------------------------------------------------------------------------------------------------------------------------------------------------------------------------------------------------------------------------------

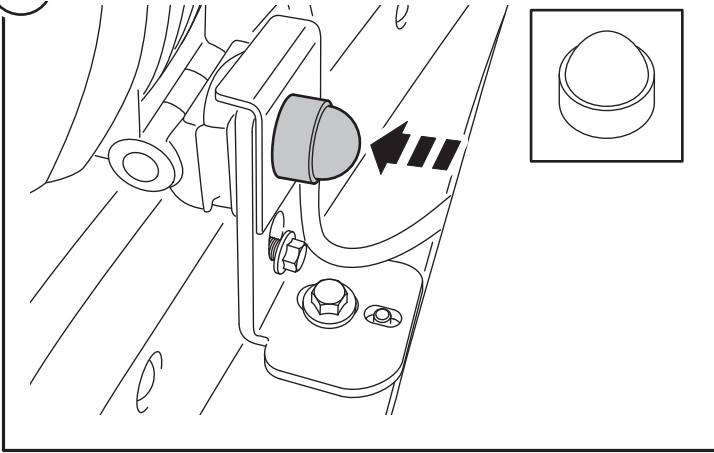
234



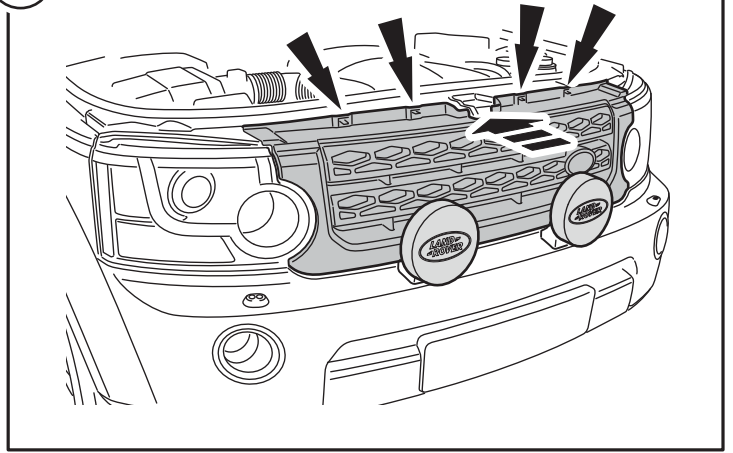
235



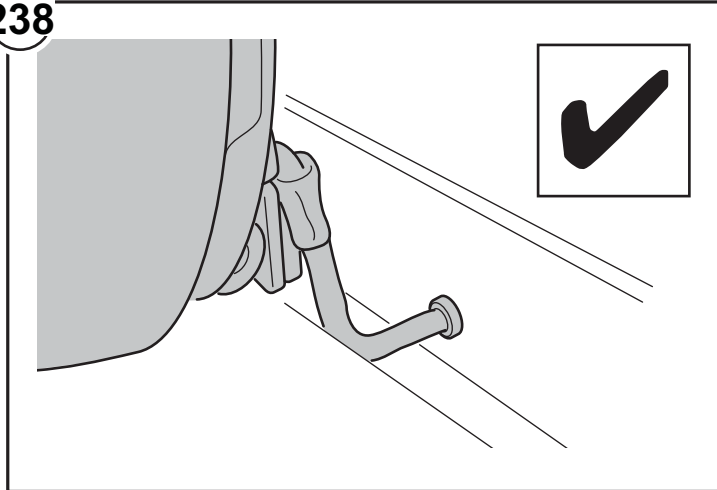
236



237



238



239

